

SVERO Hand winch -64, -66

360 – 1180 kg



User instructions



SVERO LIFTING AB, Alfavägen 4, 556 52 Jönköping, Sweden
Tel.: +46 (0)36-31 65 70, Fax: 036-31 65 79
www.svero.com, E-mail: info@svero.com

SVERO Hand winch -64, -66

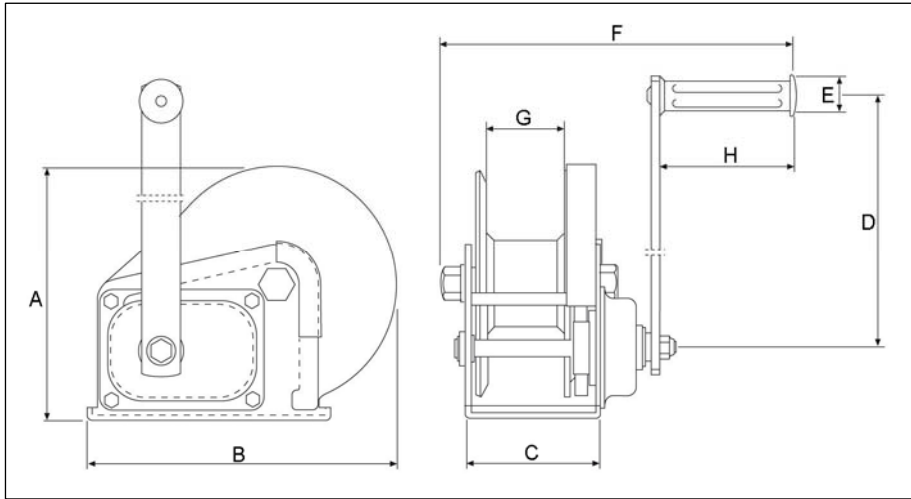
Read through these user instructions before using the winch. Improper operation may lead to hazardous situations! The winch is primarily intended for mounting on trailers but is also suitable for other applications involving the pulling of loads. Model 64 is designed for wire rope. The wire rope is supplied as an accessory in lengths of 10 and 20 m, and comes complete with a hook. Model 66 is fitted with webbing, complete with a hook.

General safety provisions

- Check the winch and its function before use.
- Never load the winch to more than its maximum rated pull.
- The winch is not intended for lifting loads.
- Use correct sling or straps or attach the hook to an eye or shackle on the load. Never use the towing rope or webbing (6612-B or 6613-B) as a sling round a load.
- Secure the load during transport with lashing, rope etc.

Technical data (See dimensioned sketch, page 3)

Model		6411	6412	6413	6414
Max. pulling force	daN (kp)	360	540	810	1180
Crank force	daN (kp)	13	15	22	19
Gearing		4.2:1	4.2:1	5:1	10:1
Dimension A	mm	156	156	203	216
Dimension B	mm	185	185	256	293
Dimension C	mm	88	88	107	127
Dimension D	mm	210	210	319	319
Dimension E	mm	26	27	27	27
Dimension F	mm	272	272	283	305
Dimension G	mm	51	51	60	63
Dimension H	mm	108	109	109	109
Weight excl. rope	kg	3.6	3.7	7.7	10.7
Accessories: Wire rope, 113 wires galvanised, incl. hook and latch. latchförsinkad, inkl krok med spärr. dia. mm		Dia 4.2	Dia 5.0	Dia 6.0	Dia 7.0
Length 10 m	Order no.:	64-4210	64-5010	64-6010	64-7010
Length 20 m	Order no.:	64-4220	64-5020	64-6020	64-7020
Winch model with webbing (Includes 6 m mounted webbing, hook and latch)			6612-B	6613-B	



Dimensioned sketch

Mounting the winch

Bolt the winch to a trailer or stand. Use bolts of appropriate strength. Mount the crank on the shaft and tighten with the locking nut. The winch must be positioned so that the operator can stand easily when using the crank but still able to view the work area.

The wire rope must be mounted such that the crank is turned clockwise when pulling the load in. A snapping sound from the integral pawl must be audible when the rope is wound onto the drum. With the rope fully extended there must always be at least two turns of rope/webbing on the drum.

Mounting the wire rope (see Figs. 1 and 2)

Mount the wire rope, its end secured against unravelling, on the rope drum as follows: Pull the rope out through one of the holes in the drum flange, thread it in through another and then through the Allen bolt. Then stick the rope end out of the next hole and in below the previous insertion so it cannot get caught in the winch. Tighten the Allen screw with the nut, but not so tightly as to damage the rope. The rope exit should be from the bottom of the drum as shown on Figs. 1 and 2.

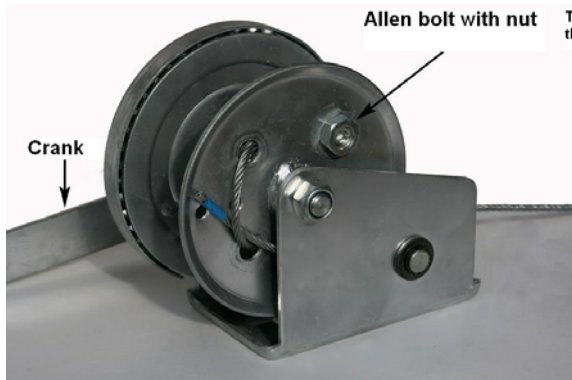


Fig. 1

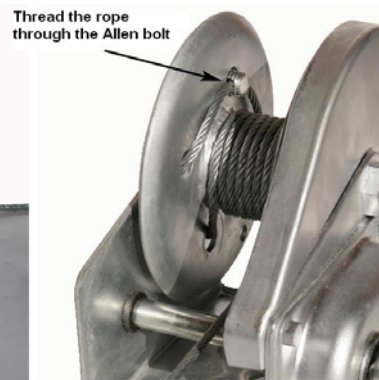


Fig. 2

Function

Turn the crank clockwise to pull the load. Once the rope is taut, the snapping sound from the integral ratchet will be heard. The load will be maintained in position by the winch's reaction brake even when the crank is released.

Turn the crank anticlockwise to lower the load. **Warning:** Do not pull in the load too far. Danger of personal injury or damage to the winch or other property.

Attachment of loads

NB The load hook must **not** be subjected to bending stresses (Fig. 1) and the hook latch must **not** be obstructed (Fig. 2). The winch's wire rope or webbing must **not** be used as a sling (Fig. 3).



Fig. 1



Fig. 2

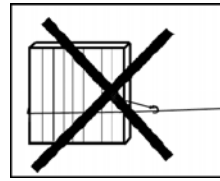


Fig. 3

Checks

Before each working day on which the winch is used, the following must be checked:

- Is the winch or hook deformed or otherwise damaged?
- Is the rope (or webbing or 6612-B and 6613-B) intact?
- The rope must not be kinked.
- The brake function must be intact.

In the event of faults or failures, the winch must be carefully checked and if necessary repaired by a specialist before reuse. Use only original SVERO spare parts, which can be ordered through your dealer.

Replacement of webbing (for models 6612-B and 6613-B)

Winches designed for webbing have a slit in the drum for fixing the webbing. The webbing is fixed with a bolt through the drum and an eye in the webbing. If the webbing and hook need replacing due to wear or damage, the drum must be removed from the winch. This will also involve opening the gear box. It is therefore advisable to contact SVERO for expert help.

Continuous maintenance - lubrication

Wipe down the winch as necessary. Check and oil the hook latch. If necessary grease the gears.

Periodic checks

Periodic checks must normally be carried out yearly to detect and remedy any faults. In particular check the fixing of the winch to the stand and the condition and fixing of the rope (or webbing).

DECLARATION OF CONFORMITY

SVERO LIFTING AB
Alfavägen 4, 556 52 Jönköping, Sweden,
hereby declares that SVERO Hand Winch -64, -66 as described above has been manufactured in conformity with EC Machinery Directive 98/37/EG and amendments.


Håkan Magnusson (CEO)

NB 07.03.09

SVERO Handvinsch -64, -66

360 – 1180 kg



Bruksanvisning



SVERO LIFTING AB, Alfavägen 4, 556 52 Jönköping
Telefon: 036-31 65 70, telefax: 036-31 65 79
www.svero.com, E-post: info@svero.com

SVERO Handvinsch -64, -66

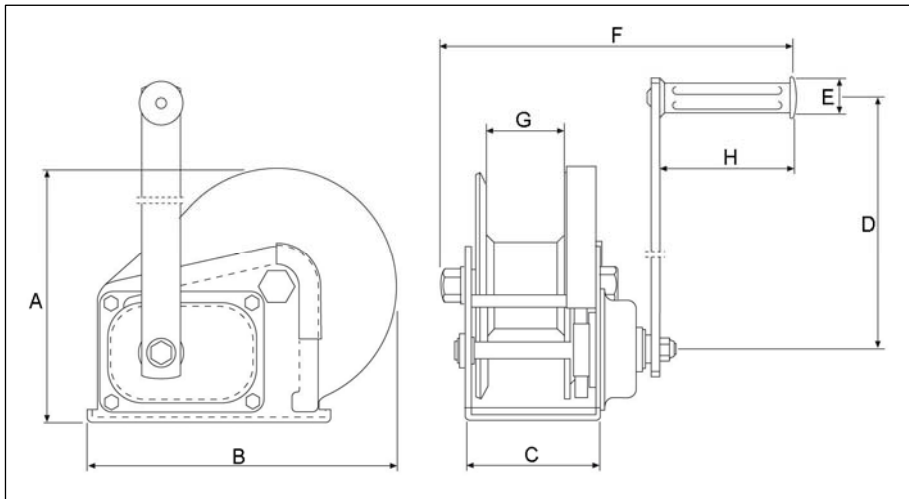
Läs igenom denna bruksanvisning innan vinschen tas i bruk. Felaktig användning kan innebära fara! Vinschen är i första hand avsedd för montering på trailers men är även lämplig för andra applikationer med dragning av laster. Modell 64 är avsedd för ställina. Ställinan levereras som tillbehör i längder om 10 alternativt 20 m och är komplett med krok. Modell 66 är försedd med band, komplett med krok.

Allmänna säkerhetsanvisningar

- Kontrollera vinschen och dess funktion före användning.
- Belasta aldrig vinschen med mer än max dragkraft.
- Vinschen är ej avsedd för lyft av laster.
- Använd riktiga sling eller stroppar eller koppla kroken till lastens ögla eller schackel. Gör aldrig ett sling med draglinan respektive bandet (6612-B och 6613-B) runt en last.
- Säkra lasten under transporten med spännband, rep eller dyliskt.

Tekniska data (se måttskissen på sidan 3)

Modell		6411	6412	6413	6414
Max dragkraft	daN (kp)	360	540	810	1180
Vevkraft	daN (kp)	13	15	22	19
Utväxling		4,2:1	4,2:1	5:1	10:1
Mått A	mm	156	156	203	216
Mått B	mm	185	185	256	293
Mått C	mm	88	88	107	127
Mått D	mm	210	210	319	319
Mått E	mm	26	27	27	27
Mått F	mm	272	272	283	305
Mått G	mm	51	51	60	63
Mått H	mm	108	109	109	109
Vikt exkl. lina	kg	3,6	3,7	7,7	10,7
Tillbehör: Ställina, 133-trådig, förzinkad, inkl krok med spärr.		Ø 4,2	Ø 5,0	Ø 6,0	Ø 7,0
Längd 10 m	Best.nr:	64-4210	64-5010	64-6010	64-7010
Längd 20 m	Best.nr:	64-4220	64-5020	64-6020	64-7020
Modell för vinsch med band (6 m band inkl. krok med spärr ingår monterad)			6612-B	6613-B	



Måttskiss

Montering av vinschen

Vinschen monteras med bultförband på trailer eller stativ. Välj bultar av erforderlig styrka. Montera veven på axeln och dra åt med låsmuttern. Vinschen skall ha sådan placering att operatören kan stå bekvämt när han vevar och samtidigt har uppsikt över arbetsområdet.

Stållinan skall monteras så att man vevar medurs när man vinschar hem en last. Det skall höras ett snäppande ljud från den inbyggda spärren när linan lindas på trumman. När linan är utdragen skall det alltid finnas minst två linvarv/bandvarv kvar på trumman.

Montering av stållinan (se bild 1 och 2)

Stållinan, vars ände skall vara säkrad mot uppfläkning, monteras på lintrumman enligt följande: Dra linan ut genom ett av trumflänsens hål och in genom ett annat och därefter genom insexhålskruven. Linänden sticks sedan ut genom nästa hål och in under det tidigare genomsticket så att änden inte kan fastna i vinschen. Insexhålskruven dras åt med muttern, men ej så hårt att linan skadas. Linutgången bör vara från trummans undersida som visas på bild 1 och 2.

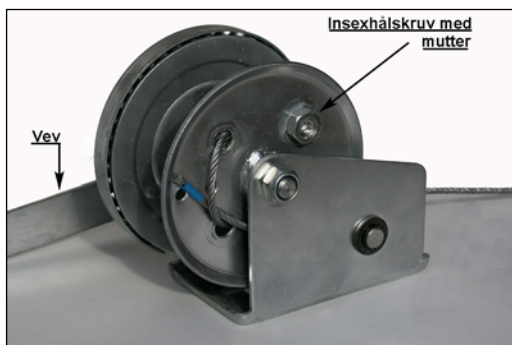


Bild 1

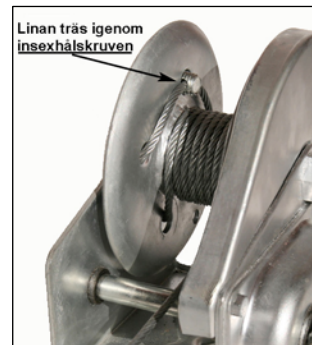


Bild 2

Funktion

Veva medurs för dragning av last. Så snart linan sträckts hörs det snäppande ljudet från den inbyggda spärren. Lasten hålls kvar av vinschens lasttrycksbroms även när man släppt veven.

Veva moturs för att fira lasten. **Varning:** Veva inte in lasten för långt. Risk för personskada och skada på vinsch eller annan egendom.

Lastkoppling

OBS! Lastkroken får **ej** utsättas för böjpåkänning (fig 1) och krokspärren får **ej** blockeras (fig 2).

Vinschens ställlina respektive band får **ej** användas som sling (fig 3).

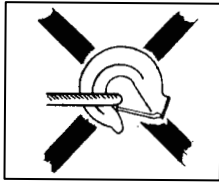


Fig 1

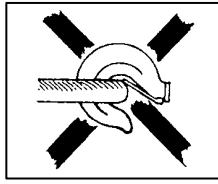


Fig 2

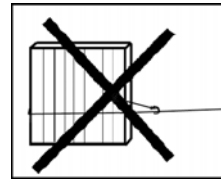


Fig 3

Kontroll

Inför varje arbetsdag som vinschen skall användas kontrolleras följande:

- Har vinschen eller kroken blivit deformerad eller fått andra skador?
- Är linan (eller bandet för 6612-B och 6613-B) utan skador?
- Linan får inte ha kinkar.
- Bromsfunktionen skall vara intakt.

I händelse av fel eller brister skall vinschen noggrant kontrolleras och vid behov repareras av fackman innan den tas i bruk igen. Använd endast SVERO originalreservdelar, som beställs genom återförsäljaren.

Byte av band (gäller 6612-B och 6613-B)

Vinsch i utförande för band har en slits i trumman för bandets infästning. Bandet är fastsatt med en bult genom trumman och en ögla i bandet. När bandet med krok behöver bytas på grund av slitage eller skador måste trumman demonteras från vinschen. Det innebär att även växeln behöver öppnas. Därför finns det skäl att kontakta SVERO för att få sakkunnig hjälp.

Fortlöpande underhåll – smörjning

Vinschen torkas av vid behov. Kontrollera och anolja krokspärren. Vid behov fetta in växeln.

Regelbunden kontroll

Regelbunden kontroll skall utföras normalt årligen för att eventuella brister skall upptäckas och åtgärdas. Kontrollera särskilt vinschens infästning i stativet och linans (eller bandets) skick och infästning.

FÖRSÅKRAN OM ÖVERENSSTÄMMELSE

SVERO LIFTING AB

Alfavägen 4, 556 52 Jönköping,

försäkrar härmed att SVERO Handvinsch -64, -66 enligt ovan är tillverkad i överensstämmelse med EG:s maskindirektiv 98/37EG med senare ändringar.


Håkan Magnusson (VD)

NB 2009-03-07

SVERO håndvinsj – 64, 66
360–1180 kg



Bruksanvisning



SVERO LIFTING AB, Alfavägen 4, 556 52 Jönköping
Telefon: 036-31 65 70, telefaks: 036-31 65 79
www.svero.com, E-post: info@svero.com

SVERO håndvinsj – 64, 66

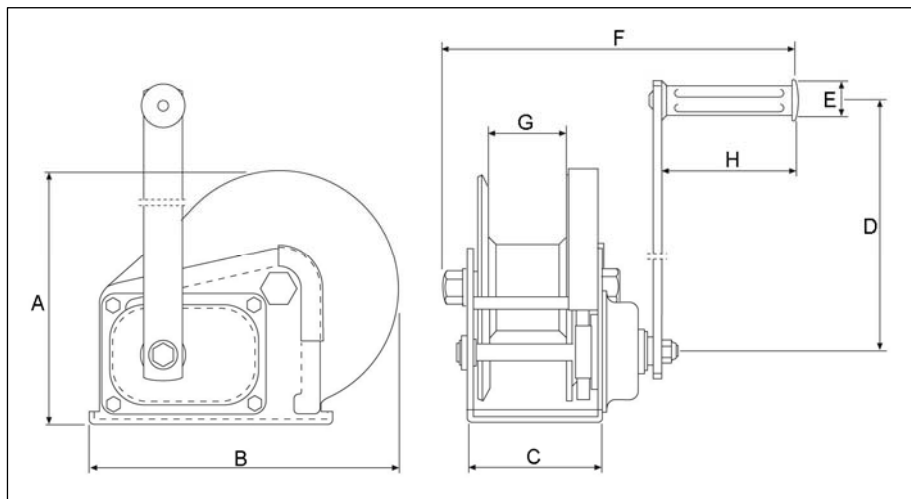
Les gjennom denne bruksanvisningen før du begynner å bruke vinsjen. Feil bruk kan være farlig! Vinsjen er først og fremst beregnet for montering på trailere, men passer også til andre bruksområder for trekking av last. Modell 64 er designet for stålvaier. Stålvaieren leveres som tilbehør i lengder på 10 eller 20 meter, og kommer komplett med krok. Modell 66 er utstyrt med bånd, komplett med krok.

Generelle sikkerhetsanvisninger

- Kontroller at vinsjen fungerer som den skal før bruk.
- Belast aldri vinsjen med mer enn maks. trekraft.
- Vinsjen er ikke beregnet for løfting av last.
- Bruk riktig type slynger eller stropper eller koble kroken til lastens forankringsring eller sjakkell. Legg aldri henholdsvis trekklinen eller båndet (6612-B og 6613-B) som en slynge rundt en last.
- Sikre lasten med spennbånd, tau eller lignende under transport.

Tekniske data (se målskissen på side 3)

Modell		6411	6412	6413	6414
Maks. trekraft	daN (kp)	360	540	810	1180
Sveivkraft	daN (kp)	13	15	22	19
Utveksling		4,2:1	4,2:1	5:1	10:1
Mål A	mm	156	156	203	216
Mål B	mm	185	185	256	293
Mål C	mm	88	88	107	127
Mål D	mm	210	210	319	319
Mål E	mm	26	27	27	27
Mål F	mm	272	272	283	305
Mål G	mm	51	51	60	63
Mål H	mm	108	109	109	109
Vekt uten vaier/bånd	kg	3,6	3,7	7,7	10,7
Tilbehør: Stålvaier, 133-trådet, forsinket, inkl. krok med sperre.		Ø 4,2	Ø 5,0	Ø 6,0	Ø 7,0
Lengde 10 m	Best.nr.:	64-4210	64-5010	64-6010	64-7010
Lengde 20 m	Best.nr.:	64-4220	64-5020	64-6020	64-7020
Modell for vinsj med bånd (6 m bånd inkl. krok med sperre leveres montert)			6612-B	6613-B	



Målskisse

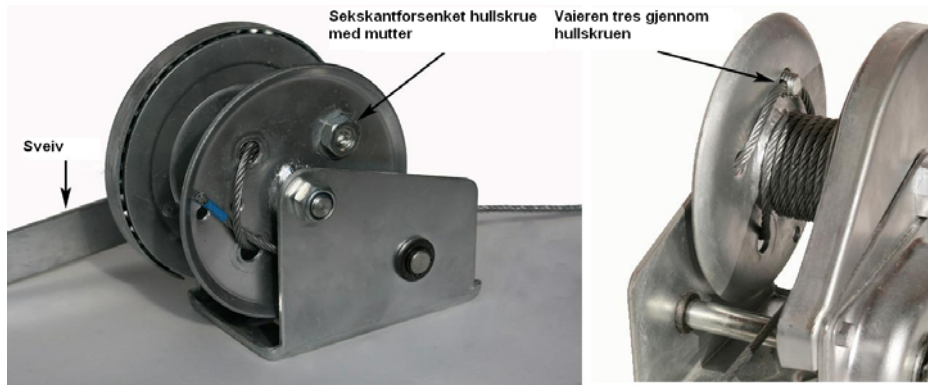
Montering av vinsjen

Vinsjen monteres med bolter på traileren eller et stativ. Velg bolter som er sterke nok. Monter sveiven på akselen og skru fast med låsemutteren. Vinsjen skal være plassert slik at du kan stå bekvemt når du sveiver, samtidig som du har oversikt over arbeidsområdet.

Stålvaieren/båndet skal monteres slik at du sveiver medurs når du vinsjer inn en last. Du skal høre en klikkende lyd fra den innebygde sperren når vaieren/båndet vikles på trommelen. Når vaieren/båndet er uttrekt, skal det alltid være minst to vaier- eller båndviklinger igjen på trommelen.

Montering av stålvaieren (se bilde 1 og 2)

Stålvaieren, som skal være sikret mot oppflising på enden, monteres på vaiertrommelen på følgende måte: Dra vaieren ut gjennom et av hullene i trommeflensen og inn gjennom et annet, og deretter gjennom hullskruen med sekskantforsenkning. Vaierenden føres deretter ut gjennom neste hull og inn under det tidligere gjennomstikket slik at enden ikke kan sette seg fast i vinsjen. Hullskruen med sekskantforsenkning skrues fast med mutteren, men ikke så hardt at vaieren blir skadet. Vaierutgangen bør være fra trommelens underside, slik det vises på bilde 1 og 2.



Bilde 1

Bilde 2

Funksjon

Sveiv medurs ved trekking av last. Så snart vaieren er spent, høres den klinkende lyden fra den innebygde sperren. Lasten holdes på plass av vinsjens lasttrykksbrems selv om du slipper sveiven. Sveiv moturs for å fire lasten. **Advarsel:** Ikke sveiv lasten for langt inn. Dette kan føre til personskader og skade på vinsj eller annen eiendom.

Lasttilkobling

OBS! Lastekroken må **ikke** utsettes for bøyingspåkjenning (fig. 1), og kroksperran må **ikke** blokkeres (fig. 2). Vinsjens stålvaier eller bånd må **ikke** brukes som slynge (fig. 3).

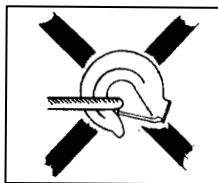


Fig. 1

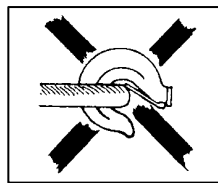


Fig. 2

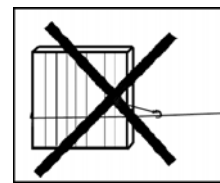


Fig. 3

Kontroll

Før hver arbeidsdag som vinsjen skal brukes, må følgende kontrolleres:

- Har vinsjen eller kroken blitt deformert eller fått andre skader?
- Er vaieren (eller båndet for 6612-B og 6613-B) uten skader?
- Vaieren må ikke ha knekk.
- Bremsfunksjonen må være intakt.

Hvis det oppstår feil eller skader, må vinsjen kontrolleres nøye og ved behov repareres av en fagperson før den tas i bruk igjen. Bruk kun originalreservedeler fra SVERO, som bestilles gjennom forhandleren.

Utskifting av bånd (gjelder 6612-B og 6613-B)

Vinsjer som er utstyrt med bånd, har en spalte i trommelen der båndet skal festes. Båndet er festet med en bolt gjennom trommelen og en ring i båndet. Når båndet med krok må skiftes ut på grunn av slitasje eller skader, må trommelen demonteres fra vinsjen. Det innebærer at også girhuset må åpnes. Derfor bør du kontakte SVERO for å få sakkyndig hjelp.

Fortløpende vedlikehold – smøring

Vinsjen tørkes av ved behov. Kontroller og smør kroksperran. Smør giret ved behov.

Regelmessig kontroll

Regelmessig kontroll skal normalt foretas hvert år slik at eventuelle skader blir oppdaget og kan repareres. Kontroller spesielt vinsjens feste til stativet og vaierens (eller båndets) tilstand og feste.

OVERENSSTEMMELSESGARANTI

SVERO LIFTING AB

Alfavägen 4, 556 52 Jönköping

garanterer herved at SVERO håndvinsj – 64, 66 er produsert i overensstemmelse med EUs maskindirektiv 98/37/EC med etterfølgende endringer.



Håkan Magnusson (VD)

NB 2009-03-07

SVERO-käsivinssi -64, -66

360 – 1 180 kg



Käyttöohje



SVERO LIFTING AB, Alfavägen 4, 556 52 Jönköping
Puhelin: 036-31 65 70, faksi: 036-31 65 79
www.svero.com, sähköposti: info@svero.com

SVERO-käsivinssi -64, -66

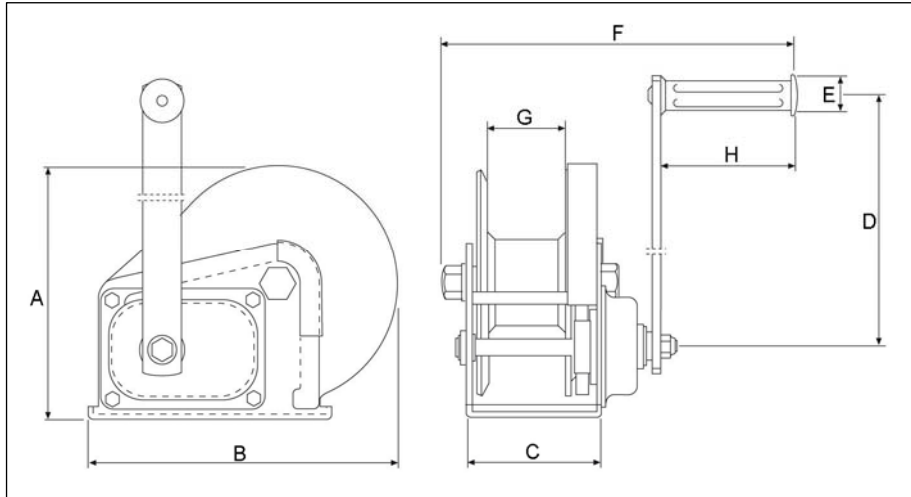
Lue tämä käyttöohje ennen kuin otat vinssin käyttöön. Virheellinen käyttö voi aiheuttaa vaaroja! Vinssi on ennen kaikkea tarkoitettu asennettavaksi trailerihin, mutta se soveltuu myös muihin kuormanvetotarkoituksiin. Malli 64 on tarkoitettu teräsvaijerille. Teräsvaijeri toimitetaan lisätarvikkeena, ja sen pituusvaihtoehdot ovat 10 ja 20 metriä. Se on varustettu koukulla. Malli 66 on varustettu hinnalla koukkuineen.

Yleiset turvaohjeet

- Tarkista ennen käyttöä vinssi ja kokeile, että se toimii.
- Älä koskaan kuormita maksimivetokykyä enempää!
- Vinssiä ei ole tarkoitettu kuormien nostamiseen.
- Käytä oikeita silmukoita tai kiinnityslenkkejä tai kytke koukku kuormassa olevaan reikään tai sakkeliin. Älä koskaan kierrä vinssin teräsvaijeria/hihnaa (6612-B ja 6613-B) silmukaksi kuorman ympärille!
- Varmista kuorma kuljetuksen ajaksi kiristyshihnoilla, köysillä tms.

Tekniset tiedot (ks. mittapiirrosta sivulla 3)

Malli		6411	6412	6413	6414
Maksimivetokyky	daN (kp)	360	540	810	1180
Kampeamisvoima	daN (kp)	13	15	22	19
Välityssuhde		4,2:1	4,2:1	5:1	10:1
Mitta A	mm	156	156	203	216
Mitta B	mm	185	185	256	293
Mitta C	mm	88	88	107	127
Mitta D	mm	210	210	319	319
Mitta E	mm	26	27	27	27
Mitta F	mm	272	272	283	305
Mitta G	mm	51	51	60	63
Mitta H	mm	108	109	109	109
Paino ilman vaijeria	kg	3,6	3,7	7,7	10,7
Lisävaruste: Teräsvaijeri, 133 säiettä, sinkitty, mukana koukku lukkoineen	Ø mm	Ø 4,2	Ø 5,0	Ø 6,0	Ø 7,0
Pituus 10 m	Til.no:	64-4210	64-5010	64-6010	64-7010
Pituus 20 m	Til.no:	64-4220	64-5020	64-6020	64-7020
Hihnallinen vinssimalli (6 m pitkä hihna, koukku lukkoineen asennettu valmiiksi)			6612-B	6613-B	



Mittapiirros

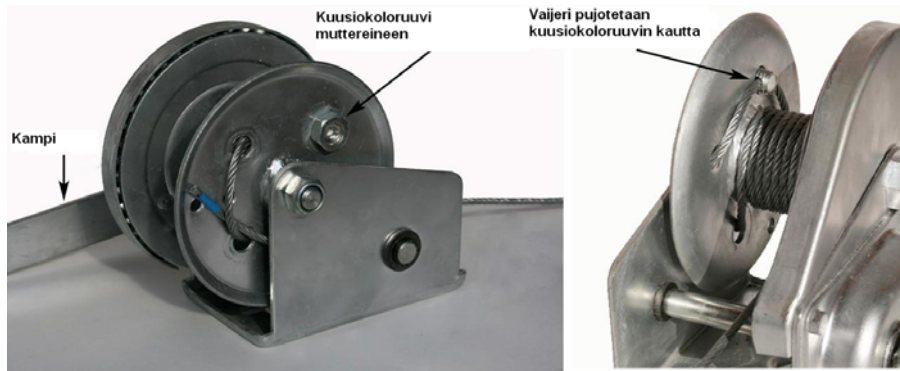
Vinssin asennus

Vinssi asennetaan pulteilla trailerille tai jalustalle. Valitse riittävän vahvat pultit. Asenna kampi akselille ja kiristä lukitusmutteri. Vinssi on sijoitettava niin, että käyttäjä voi seistä rasittumatta kääntäessään kampea ja että hänellä on samalla hyvä näkyvyys koko työskentelyalueelle.

Teräsvaijeri on asennettava niin, että kampea tulee kääntää myötäpäivään, kun kuormaa vedetään vinssiin päin. Kun vaijeri kelautuu rummulle, sisäänrakennetun lukon pitää päästää napsahtava ääni. Kun vaijeri on ulosvedettynä, rummulla pitää olla vielä ainakin kaksi kierrosta vaijeria (tai hihnaa).

Teräsvaijerin asennus (ks. kuvia 1 ja 2)

Teräsvaijeri, jonka pään tulee olla varmistettu aukirepeytymisen varalta, asennetaan vaijerirummulle seuraavasti: Vedä vaijeri ulos yhden rumpulaipan reiän ja sisään toisen läpi. Tämän jälkeen vaijeri tulee vetää kuusiokoloruuvien kautta. Vaijerin pää vedetään sitten ulos seuraavan reiän kautta ja sisään edellisen pistokohdan alta niin, että pää ei voi takertua vinssiin. Kuusiokoloruuvi kiristetään mutterilla, mutta ei niin tiukalle, että vaijeri vahingoittuu. Vaijerin ulostulon tulee olla rummun alapuolella, ks. kuvia 1 ja 2.



Kuva 1

Kuva 2

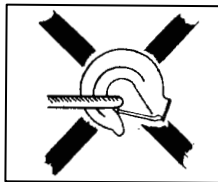
Toiminta

Vedä kuormaa kääntämällä kampea myötäpäivään. Vaijerin kiristytessä sisäänrakennetusta lukosta kuuluu napsahdus. Vinssin kuormapainejarru pitää kuorman paikallaan, vaikka kampi päästetään irti.

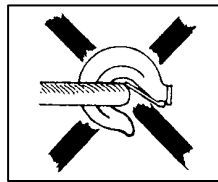
Vapauta kuorma kääntämällä kampea vastapäivään. **Varoitus:** Älä veivaa kuormaa sisään liian pitkään. Henkilövahinkojen sekä vinssin tai muun omaisuuden vaurioitumisen vaara.

Kuorman kiinnitys

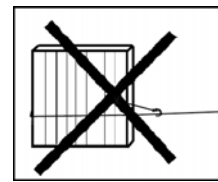
HUOM! Kuormakoukku ei saa altistaa vääntymiselle (kuva 1) eikä koukun lukkoa saa estää (kuva 2). Vinssin teräsvaijeria/hihnaa ei saa käyttää silmukkana (kuva 3).



Kuva 1



Kuva 2



Kuva 3

Tarkastus

Joka päivä on ennen vinssin käyttöä tarkistettava seuraavat asiat:

- Onko vinssi tai koukku vääntynyt tai muuten vahingoittunut?
- Onko vaijeri (tai hihna malleissa 6612-B ja 6613-B) vahingoittumaton?
- Vaijeri ei saa olla sykkyrällä.
- Jarrituksen pitää olla kunnossa.

Jos vinssissä on vikoja tai puutteita, se on tarkastettava huolella ja annettava tarvittaessa asiantuntijan korjattavaksi ennen kuin se otetaan uudelleen käyttöön. Käytä ainoastaan SVEROn alkuperäisiä varaosia. Niitä saat tilata jälleenmyyjältä.

Hihnan vaihto (malleissa 6612-B ja 6613-B)

Hihnakäyttöisellä vinssillä on rummussa ura hihnan kiinnittämistä varten. Hihnan kiinnittämiseen on käytetty rummussa olevaa pulttia ja hihnassa olevaa kiinnitysreikää. Kun hihna koukkuineen pitää kulumisen tai vaurioiden vuoksi vaihtaa, rumpu on irrotettava vinssiltä. Tämä tarkoittaa, että myös vaihteisto on avattava. Siksi SVEROon on otettava yhteyttä asiantuntija-avun saamiseksi.

Jatkuva ylläpito – voitelu

Pyyhi vinssi kuivaksi tarvittaessa. Tarkista ja öljyä kourun sulku. Rasvaa vaihteisto tarpeen vaatiessa.

Säännöllinen tarkastus

Säännöllinen tarkastus tulee suorittaa normaalisti vuosittain, jotta mahdolliset puutteet löydetään ja hoidetaan. Tarkista erityisesti vinssin kiinnitys jalustaan sekä vaijerin (tai hihnan) kunto ja kiinnitys.

VAATIMUSTENMUKAISUUSVAKUUTUS

SVERO LIFTING AB
Alfavägen 4, 556 52 Jönköping,
vakuuttaa täten, että SVERO-käsinssi -64, -66, ks. yllä, on valmistettu EY:n konedirektiivin 98/37/EY
ja sen myöhempien muutosten määräyksiä noudattaen.



Håkan Magnusson toim. joht.