

Milwaukee®

Nothing but **HEAVY DUTY**®



M18 POALC

Original instructions

Originalbetriebsanleitung

Notice originale

Istruzioni originali

Manual original

Oorspronkelijke gebruiksaanwijzing

Original brugsanvisning

Original bruksanvisning

Bruksanvisning i original

Alkuperäiset ohjeet

Πρωτότυπο οδηγιών χρήσης

Orijinal işletme talimatı

Původním návodem k používání

Pôvodný návod na použitie

Instrukcją oryginalną

Eredeti használati utasítás

Izvirna navodila

Originalne pogonske upute

Instrukcijām oriģinālvalodā

Originalni instrukcija

Algupärane kasutusjuhend

Оригинальное руководство по эксплуатации

Оригинално ръководство за експлоатация

Instrucțiuni de folosire originale

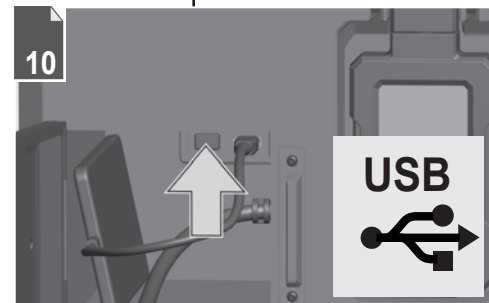
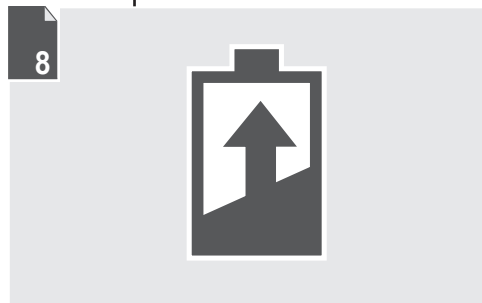
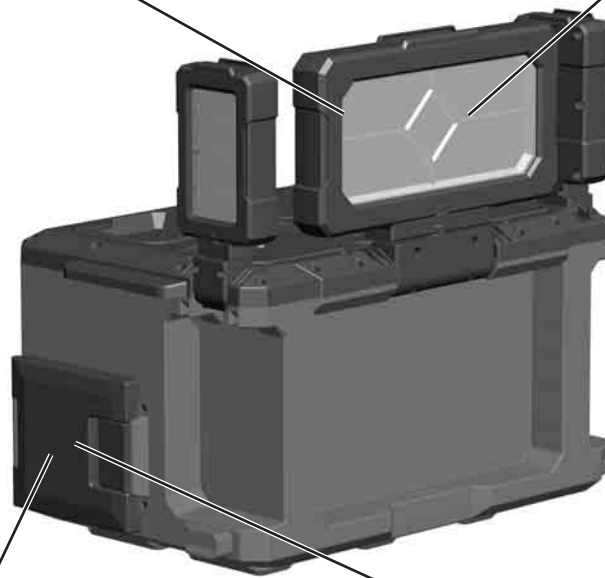
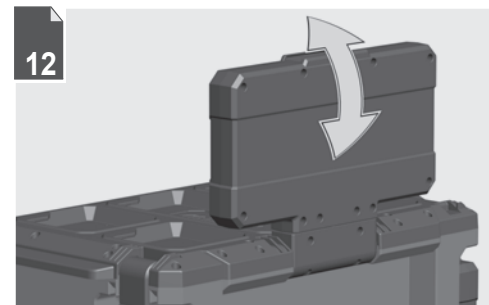
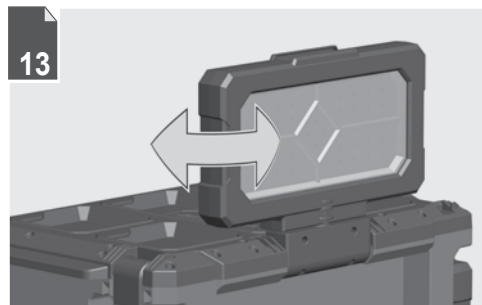
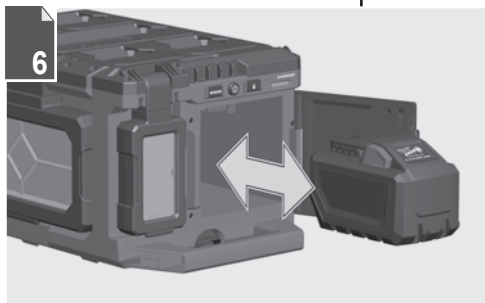
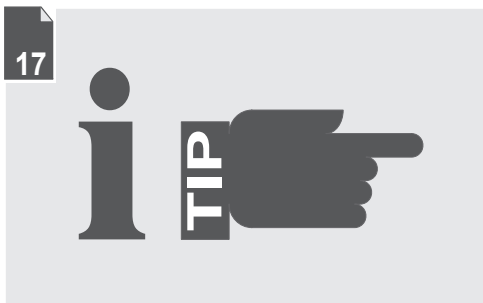
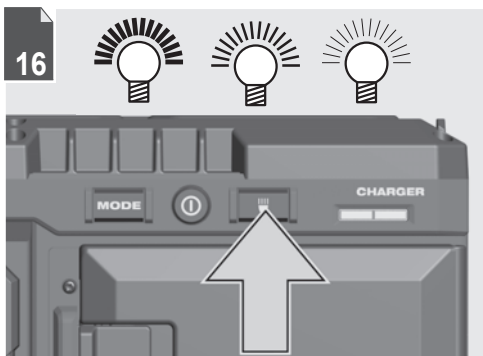
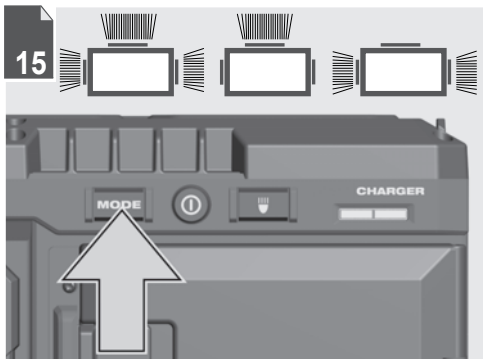
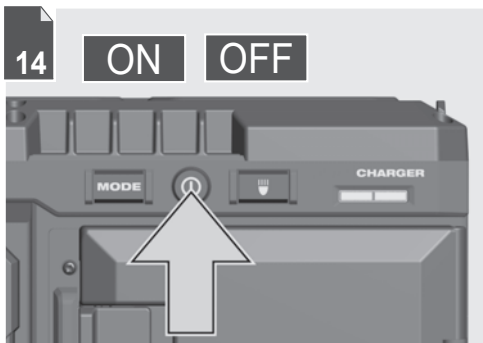
Оригинален прирачник за работа

Оригінал інструкції з експлуатації

التعليمات الأصلية

ENGLISH		Picture section with operating description and functional description	4
DEUTSCH		Bildteil mit Anwendungs- und Funktionsbeschreibungen	4
FRANÇAIS		Partie imagée avec description des applications et des fonctions	4
ITALIANO		Sezione illustrata con descrizione dell'applicazione e delle funzioni	4
ESPAÑOL		Sección de ilustraciones con descripción de aplicación y descripción funcional	4
PORTUGUES		Parte com imagens explicativas contendo descrição operacional e funcional	4
NEDERLANDS		Beelddedeelte met toepassings- en functiebeschrijvingen	4
DANSK		Billeddel med anvendelses- og funktionsbeskrivelser	4
NORSK		Billeddel med bruks- og funksjonsbeskrivelse	4
SVENSKA		Bilddel med användnings- och funktionsbeskrivning	4
SUOMI		Kuvasivut käyttö- ja toimintakuvaukset	4
ΕΛΛΗΝΙΚΑ		Τμήμα εικόνων με περιγραφές χρήσης και λειτουργίας	4
TÜRKÇE		Resim bölümü Uygulama ve fonksiyon açıklamaları ile birlikte	4
ČESKY		Obrazová část s popisem aplikací a funkcí	4
SLOVENSKY		Obrazová část s popisom aplikácií a funkcií	4
POLSKI		Część rysunkowa z opisami zastosowania i działania	4
MAGYAR		Képes részalkalmazási- és működési leírásokkal	4
SLOVENSKO		Del slikez opisom uporabe in funkcij	4
HRVATSKI		Dio sa slikama opisima primjene i funkcija	4
LATVISKI		Attēla daļa ar lietošanas un funkciju aprakstiem	4
LIETUVIŠKAI		Paveikslėlio dalissu vartojimo instrukcija ir funkcijų aprašymais	4
EESTI		Pildiosa kasutusjuhendi ja funktsioonide kirjeldusega	4
РУССКИЙ		Раздел иллюстраций с описанием эксплуатации и функций	4
БЪЛГАРСКИ		Част със снимки с описание за приложение и функции	4
ROMÂNIA		Secvența de imagine cu descrierea utilizării și a funcționării	4
МАКЕДОНСКИ		Дел со сликисо описи за употреба и функционирање	4
УКРАЇНСЬКА		Частина з зображеннями з описом робіт та функцій	4
عربي		قسم الصور يوجد به الوصف التشغيلي والوظيفي	4

Text section with Technical Data, important Safety and Working Hints and description of Symbols	18
Textteil mit Technischen Daten, wichtigen Sicherheits- und Arbeitshinweisen und Erklärung der Symbole.	21
Partie textuelle avec les données techniques, les consignes importantes de sécurité et de travail ainsi que l'explication des pictogrammes.	24
Sezione testo con dati tecnici, importanti informazioni sulla sicurezza e sull'utilizzo, spiegazione dei simboli.	27
Sección de texto con datos técnicos, indicaciones importantes de seguridad y trabajo y explicación de los símbolos.	30
Parte com texto explicativo contendo Especificações técnicas, Avisos de segurança e de operação e a Descrição dos símbolos.	33
Tekstgedeelte met technische gegevens, belangrijke veiligheids- en arbeidsinstructies en verklaring van de symbolen.	36
Tekstdel med tekniske data, vigtige sikkerheds- og arbejdsanvisninger og symbolforklaring.	39
Tekstdel med tekniske data, viktige sikkerhets- og arbeidsinstruksjoner og forklaring av symbolene.	42
Textdel med tekniska informationer, viktiga säkerhets- och användningsinstruktioner samt symbolförklaringar.	45
Tekstisivut: tekniset tiedot, tärkeät turvallisuus- ja työskentelyohjeet sekä merkkien selitykset.	48
Τμήμα κειμένου με τεχνικά χαρακτηριστικά, σημαντικές υποδείξεις ασφαλείας και εργασίας και εξήγηση των συμβόλων.	51
Teknik bilgileri, önemli güvenlik ve çalışma açıklamalarını ve de sembollerin açıklamalarını içeren metin bölümü.	54
Textová část s technickými daty, důležitými bezpečnostními a pracovními pokyny a s vysvětlivkami symbolů	57
Textová časť s technickými dátami, dôležitými bezpečnostnými a pracovnými pokynmi a s vysvetlivkami symbolov	60
Część opisowa z danymi technicznymi, ważnymi wskazówkami dotyczącymi bezpieczeństwa i pracy oraz objaśnieniami symboli.	63
Szöveges rész műszaki adatokkal, fontos biztonsági- és munkavégzési útmutatásokkal, valamint a szimbólumok magyarázata.	66
Del besedila s tehničnimi podatki, pomembnimi varnostnimi opozorili in delovnimi navodili in pojasnili simbolov.	69
Dio štiva sa tehničkim podacima, važnim sigurnosnim i radnim uputama i objašnjenjem simbola.	72
Teksta daļa ar tehniskajiem parametriem, svarīgiem drošības un darbības norādījumiem, simbolu atšifrējumiem.	75
Teksto dalis su techniniais duomenimis, svarbiomis saugumo ir darbo instrukcijomis bei simbolių paaiškinimais.	78
Tekstiosa tehniliste näitajate, oluliste ohutus- ja tööjuhenditega ning sümbolite kirjeldustega.	81
Текстовый раздел, включающий технические данные, важные рекомендации по безопасности и эксплуатации, а также описание используемых символов.	84
Част с текст с технически данни, важни указания за безопасност и работа и разяснение на символите.	87
Porțiune de text cu date tehnice, indicații importante privind siguranța și modul de lucru și descrierea simbolurilor.	90
Tekstuален дел со Технички карактеристики, важни безбедносни и работни упатства и објаснување на симболите.	93
Текстова частина з техничними даними, важливими вказівками з техніки безпеки та експлуатації і поясненням символів.	96
القسم النصي المزود بالبيانات الفنية والنصائح الهامة للسلامة والعمل ووصف الرموز	103





Remove the battery pack before starting any work on the machine.

Vor allen Arbeiten an der Maschine den Wechselakku herausnehmen

Avant tous travaux sur la machine retirer l'accu interchangeable.

Prima di iniziare togliere la batteria dalla macchina.

Retire la batería antes de comenzar cualquier trabajo en la máquina.

Antes de efectuar cualquier intervención na máquina retirar o bloco acumulador.

Voor alle werkzaamheden aan de machine de akku verwijderen.

Ved arbejde inden i maskinen, bør batteriet tages ud.

Ta ut vekslebatteriet før du arbeider på maskinen

Drag ur batteripaket innan arbete utföres på maskinen.

Tarkista pistotulppa ja verkkojohto mahdollisilta vaurioilta. Viat saa korjata vain alan erikoismies.

Πριν από κάθε εργασία στη μηχανή αφαιρέστε την ανταλλακτική μπαταρία.

Aletin kendingde bir çalışma yapmadan önce kartuş aküyü çıkarın.

Před zahájením veškerých prací na vrtacím šroubovákú vyjmout výměnný akumulátor.

Pred každou pracou na stroji výměnný akumulátor vytahnúť.

Przed przystąpieniem do jakichkolwiek prac na elektronarzędziu należy wyjąć wkładkę akumulatorową.

Karbantartás, javítás, tisztítás, stb. előtt az akkumulátort ki kell venni a készülékből.

Pred deli na stroju izvlécite izmenljivi akumulator.

Prije svih radova na stroju izvaditi bateriju za zamjenu.

Pirms mašīnai veikt jebkāda veida apkopes darbus, ir jāizņem ārā akumulators.

Prieš atlikdami bet kokius darbus įrenginyje, išimkite keičiamą akumuliatorių.

Enne kõiki töid masina kallal võtke vahetatava aku välja.

Выньте аккумулятор из машины перед проведением с ней каких-либо манипуляций.

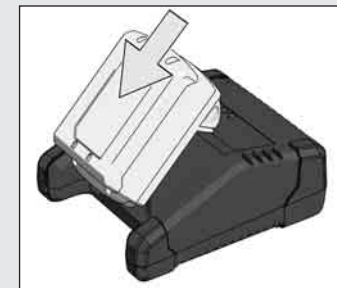
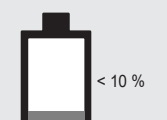
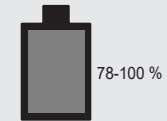
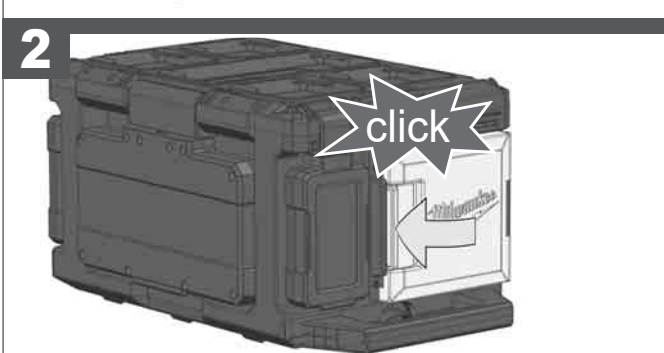
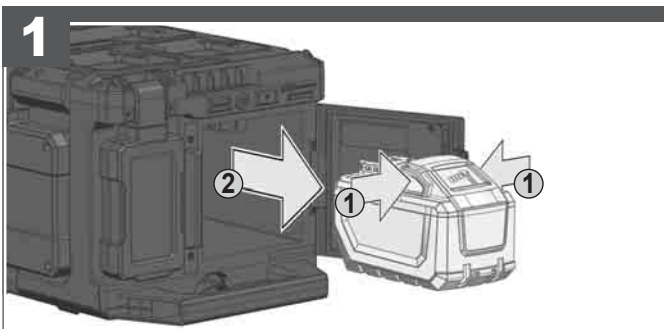
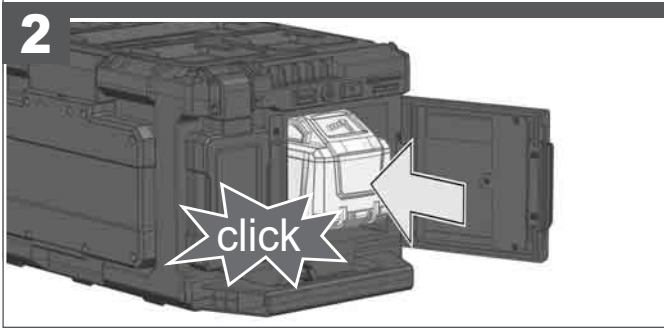
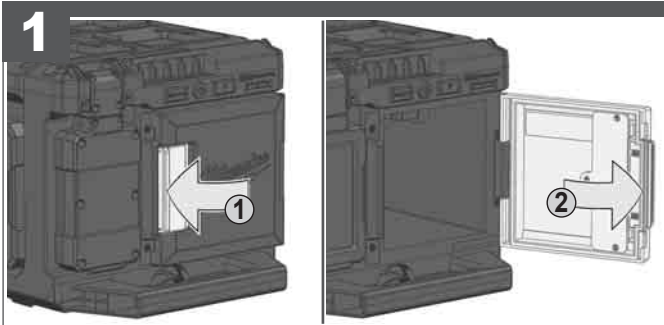
Преди започване на каквито е да е работи по машината извадете акумулатора.

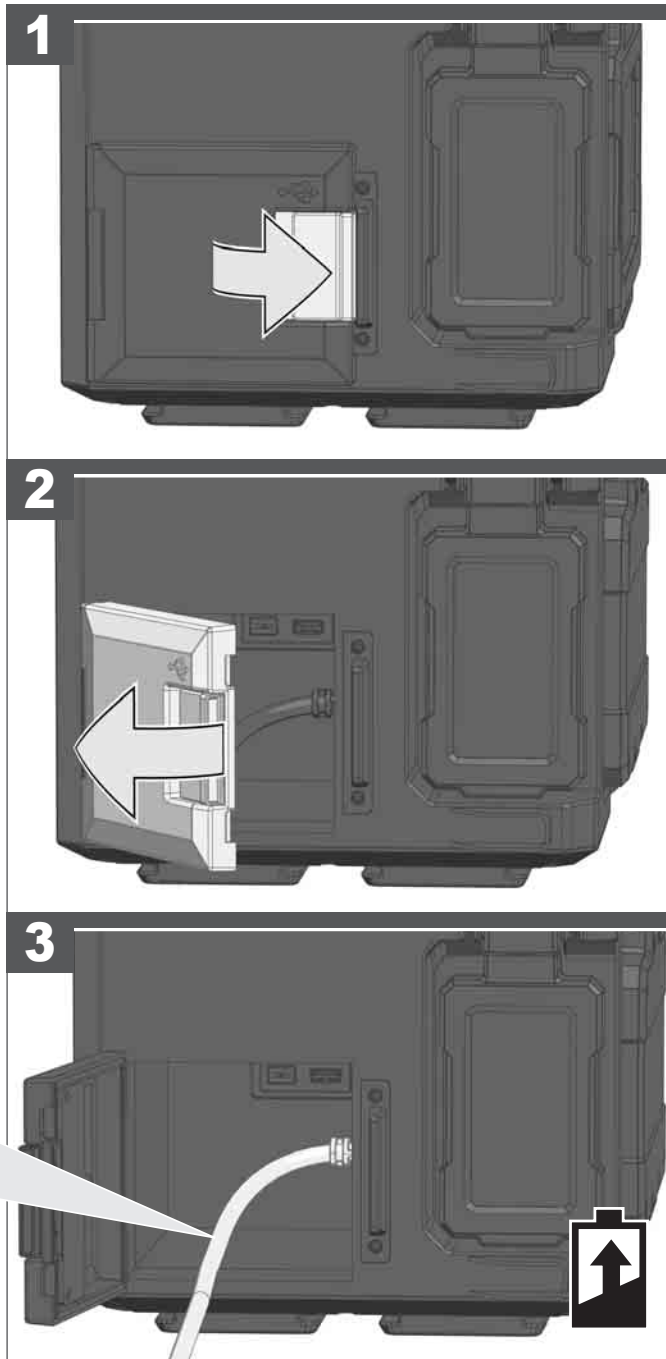
Scoateți acumulatorul înainte de a începe orice intervenție pe mașină.

Отстранете ја батеријата пред да започнете да ја користите машината.

Перед будь-якими роботами на машині виїняти змінну акумуляторну батарею.

قم بإزالة حزمة البطارية قبل البدء في أي أعمال على الجهاز.





1

2

3

If the light is plugged into a AC outlet, the light runs in AC mode. Currently the battery will be charged.

Bei angeschlossenem Netzkabel läuft die Akkuleuchte im Netzbetrieb. Gleichzeitig wird der Akku geladen.

Lorsque la lampe est branchée au réseau électrique, l'accu se charge.
Lorsque la lampe n'est pas branchée au réseau électrique, la lampe fonctionne à l'aide de l'accu.

Quando la lampada a batteria è collegata alla rete elettrica, viene caricata la batteria.
Quando la lampada a batteria non è collegata alla rete elettrica, la lampada a batteria funziona a batteria.

Si la lámpara está conectada a la red eléctrica, la batería recargable se carga. Si la lámpara no está conectada a la red eléctrica, la lámpara se encuentra en funcionamiento con baterías recargables.

Quando o lâmpada estiver conectado na rede elétrica, o acumulador será carregado.

Quando o lâmpada não estiver conectado na rede elétrica, ele operará com o acumulador.

Als de acculamp op het stroomnet is aangesloten, wordt de accu geladen.
Als de acculamp niet op het stroomnet is aangesloten, loopt hij op accuvoeding.

Hvis batterilampe er tilsluttet strømnettet, oplades batteriet.
Hvis batterilampe ikke er tilsluttet strømnettet, fungerer batterilampe i batteridrift.

Er lampe tilkoblet strømnettet så blir batteriet ladet. Er lampe ikke tilkoblet strømnettet er den batteridrevet.

Om batterilampa är ansluten till strömnätet laddas batteriet.
Om batterilampa inte är ansluten till strömnätet går batterilampa på det laddningsbara batteriet.

Jos Akkuvälaisin on liitetty virtaverkkoon, niin akku ladataan.
Jos Akkuvälaisin ei ole liitetty virtaverkkoon, niin Akkuvälaisin toimii akkuvirralla.

Όταν το φανάρι είναι συνδεδεμένο στο ρεύμα ο συσσωρευτής του φορτώνει, ενώ όταν δεν είναι συνδεδεμένο στο ρεύμα δουλεύει με ρεύμα που προέρχεται από τον συσσωρευτή.

Işığlı elektrik şebekesine bağlı olduğunda akü şarj edilir.
Işığlı elektrik şebekesine bağlı olmadığında ışığı akü ile çalışmaktadır.

Pokud je svítlna pripojeno k síti, akumulátor se nabíjí.
Jestliže svítlna není pripojeno k síti, je svítlna napájeno z akumulátoru.

Ak je svietidlo pripojené k sieti, tak sa akumulátor nabíja.
Ak svietidlo nie je pripojené ku sieti, tak je svietidlo prevádzkované z akumulátora.

Jeśli latarka podłączona jest do sieci zasilającej, następuje ładowanie akumulatora.

Jeśli latarka nie jest podłączona do sieci zasilającej, to wtedy zasilane odbywa się z akumulatora.

Ha a lámpa csatlakoztatva van az áramhálózatra, akkor az akumulátor töltődik.

Ha a lámpa nincs csatlakoztatva az áramhálózatra, akkor a lámpa akumulátorról üzemel.

Kadar je svetilka priključen na električno omrežje, se akumulator polni.

Kadar svetilka ni priključen na električno omrežje, deluje v akumulatorskem načinu.

Ako je svjetiljka priključen na strujnu mrežu, puni se akumulator.
Ako svjetiljka nije priključen na strujnu mrežu, svjetiljka radi na akumulator.

Ja gaismas ir pieslēgts tīklam, akumulators tiek lādēts. Ja gaismas ir atslēgts no tīkla, tas darbojas no akumulatoru enerģijas.

Jeigu lemputė prijungtas prie elektros tinklo, akumulatorius įkraunamas. Jeigu lemputė neprijungtas prie elektros tinklo, jis veikia naudojamas akumulatorių.

Kui akutuli on vooluvõrku ühendatud, siis laetakse akut. Kui akutuli pole vooluvõrku ühendatud, siis töötab akutuli akurežiimil.

Во время подключения аккумуляторный фонарь к сети идет зарядка аккумулятора.
Если аккумуляторный фонарь не подключен к сети, он работает от аккумулятора.

Когато лампа е свързано към електрическата мрежа, батерията се зарежда.

Когато лампа не е свързано към електрическата мрежа, то работи на батерия.

Dacă lampa este conectat la rețeaua electrică, se încarcă acumulatorul.

Dacă lampa nu este conectat la rețeaua electrică, acesta funcționează pe acumulator.

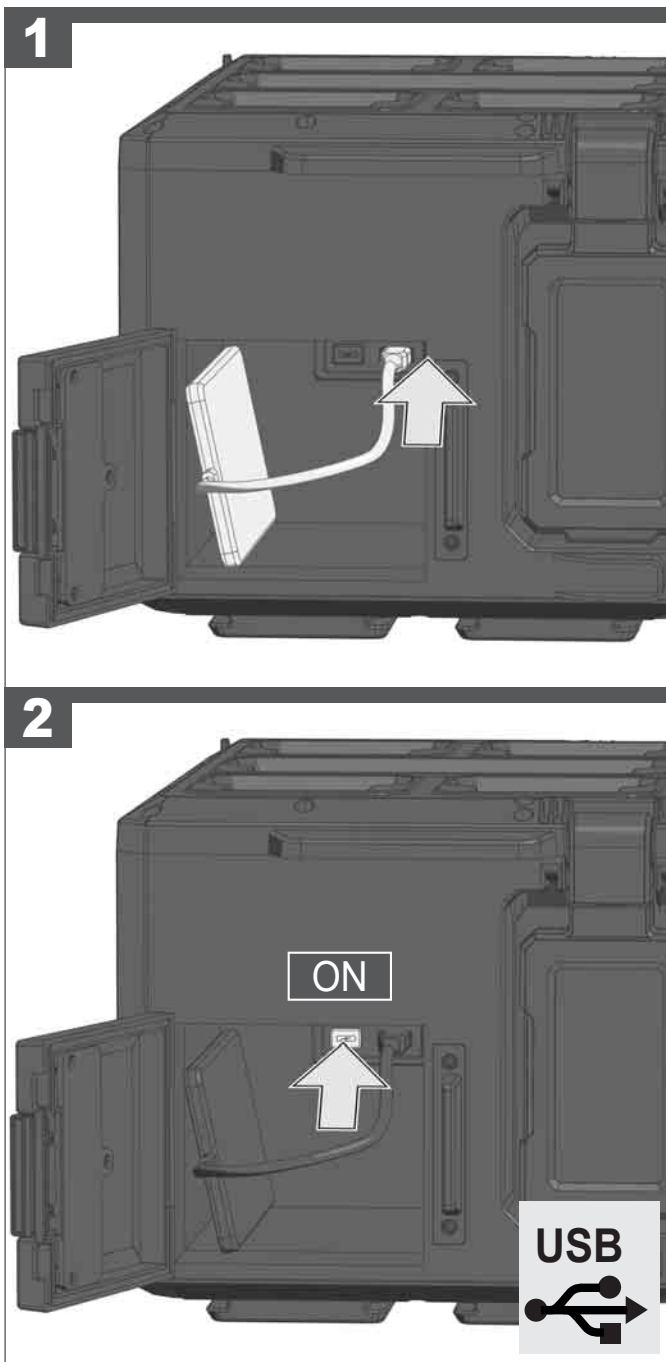
Доколку светилка е приклучено на струјната мрежа, батеријата ќе се полни.

Доколку светилка не е приклучено на струјната мрежа, светилка ќе работи со постоечката батерија.

Якщо ліхтар підключено до електромережі, то акумуляторна батарея заряджається.

Якщо ліхтар не підключено до електромережі, то воно працює від акумуляторної батареї.

يمكن للشاحن اللاسلكي أن يشحن بطاريات ميلواكي Milwaukee System بقدرة 18V، فولت.



Devices connected to the USB port are supplied with power. Any device that uses more than 2.4 A of DC electrical current will trip a self-resetting function and disable the output.

Über den USB Anschluss wird das angeschlossene Gerät aufgeladen. Sollte das Gerät mehr als 2,4 A Gleichstrom benötigen, schaltet der Überlastschutz die Stromversorgung ab.

Le dispositif connecté est chargé à l'aide de la prise USB. Si le dispositif demande plus de 2,4A courant continu, l'alimentation en courant électrique sera interrompue par la protection contre la surcharge.

Il dispositivo collegato viene caricato attraverso la presa USB. Se il dispositivo richiede più di 2,4 A corrente continua, l'alimentazione di corrente elettrica viene interrotta dalla protezione contro il sovraccarico.

A través de la conexión USB se carga el dispositivo conectado. En caso de que el aparato necesite más de 2,4 A de corriente continua, la protección contra sobrecargas desconecta la alimentación de corriente.

O aparelho conectado é carregado através da conexão USB. Se o aparelho precisar de mais de 2,4 A de corrente contínua, a proteção contra sobrecarga vai desligar a alimentação elétrica.

Het aangesloten apparaat wordt geladen via de usb-aansluiting. Als het apparaat meer dan 2,4 A gelijkstroom nodig heeft, schakelt de overbelastingsbeveiliging de stroomvoorziening uit.

Den tilsluttede enhed oplades via USB tilslutningen. Hvis enheden har brug for mere end 2,4 A jævnstrøm, så kobler overbelastningsbeskyttelsen strømforsyningen fra.

Via en USB tilkobling blir det tilkoblede apparatet ladet. Skulle apparatet behøve mer enn 2,4 A likestrøm, kobler overbelastningsvernet av strømforsyningen.

Den anslutna apparaten laddas via USB anslutningen. Om apparaten behöver mer än 2,4 A likström fränkopplar överlastningskyddet strömförsörjningen.

Liitetty laite ladataan USB-liitännän kautta. Jos laite tarvitsee enemmän kuin 2,4 A tasavirtaa, niin ylikuormitusuoja sammuttaa virransyötön.

Η συσκευή φορτίζεται μέσω της σύνδεσης USB. Αν η συσκευή χρειαστεί περισσότερο ρεύμα από 2,4 A, η ενσωματωμένη ασφάλεια διακόπτει την παροχή ρεύματος.

Bağlı cihaz USB bağlantısı üzerinden şarj edilir. Cihazın 2,4 A doğru akımdan daha fazla akıma ihtiyacı duyması halinde, aşırı yük koruması elektrik beslemesini kapatmaktadır.

Připojený přístroj se nabíjí přes USB přípojku. Pokud by přístroj potřeboval více než 2,4 A jednosměrného proudu, tak ochrana proti přetížení zdroj napájení odpojí.

Pripojený prístroj sa nabíja cez USB prípojku. Ak by prístroj potreboval viac ako 2,4 A jednosmerného prúdu, tak ochrana proti preťaženiu zdroj napájania odpojí.

Podłączone urządzenie ładowane jest poprzez złącze USB. Jeżeli urządzenie pobiera więcej niż 2,4 A prądu stałego, bezpiecznik ochronny przed przeciążeniem odłącza zasilanie prądowe.

A csatlakoztatott készülék az USB csatlakozón keresztül feltöltődik. Ha a készüléknek 2,4 A-nél nagyobb áramerősségű egyenáramra van szüksége, akkor lekapcsol az áramellátás túlfeszültség elleni védelme.

Preko USB priključka se priključena naprava polni. V kolikor naprava potrebuje več kot 2,4 A enosmenega toka, preobremenitvena zaščita oskrbo s tokom prekine.

Preko USB priključka se priključeni aparat puni. Ako aparat potrebuje više od 2,4 A istosmjernje struje, zaštita preopterećenja isključuje opskrbu strujom.

Caur USB pieslēgvietu pieslēgtā ierīce tiek lādēta. Gadījumā, ja šai ierīcei ir nepieciešams vairāk nekā 2,4 A līdzstrāva, drošinātāji atslēdz strāvas padevi.

Prijungtas prietaisais įkraunamas per USB jungtį. Jeigu prietaisui reikia didesnės nei 2,4 A nuolatinės srovės, apsaugos nuo perkrovos sistema atjungia elektros srovės tiekimą.

Külge ühendatud seadete laetakse USB ühenduse kaudu. Kui seade peaks vajama rohkem kui 2,4 A alalisvoolu, siis lülitub voolutoide välja.

Подключенное устройство заряжается через USB-разъем. Если устройству требуется постоянный ток более 2,4 А, система защиты от перегрузки отключает электропитание.

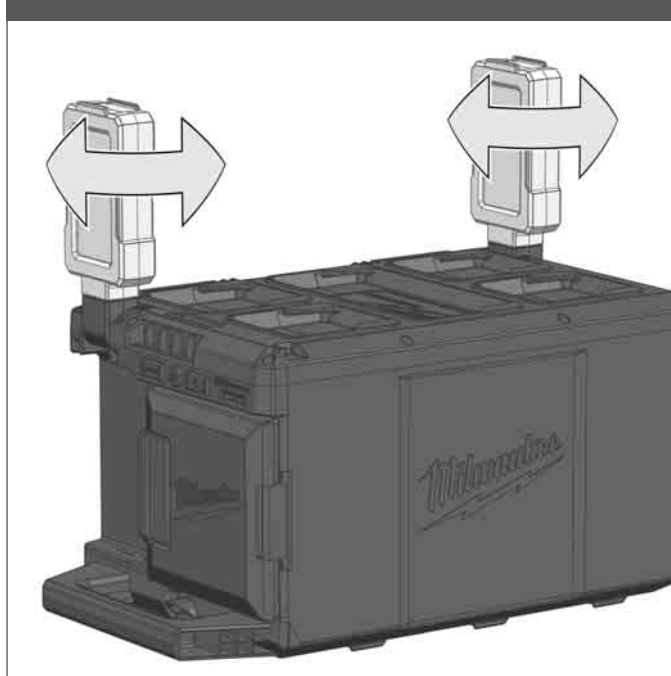
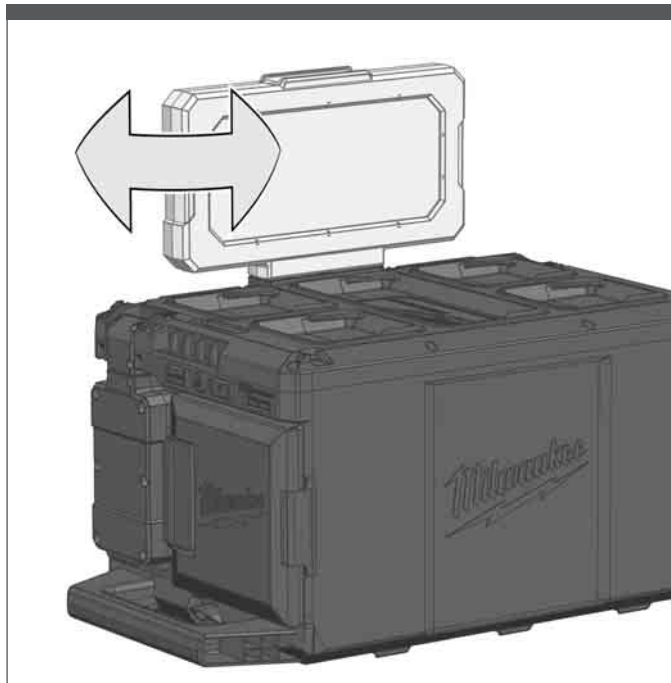
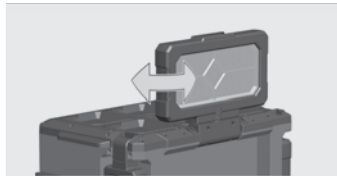
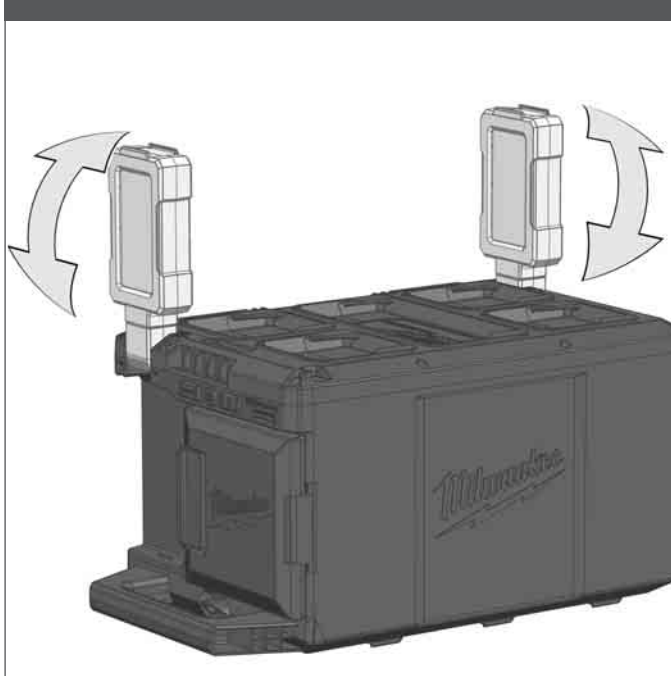
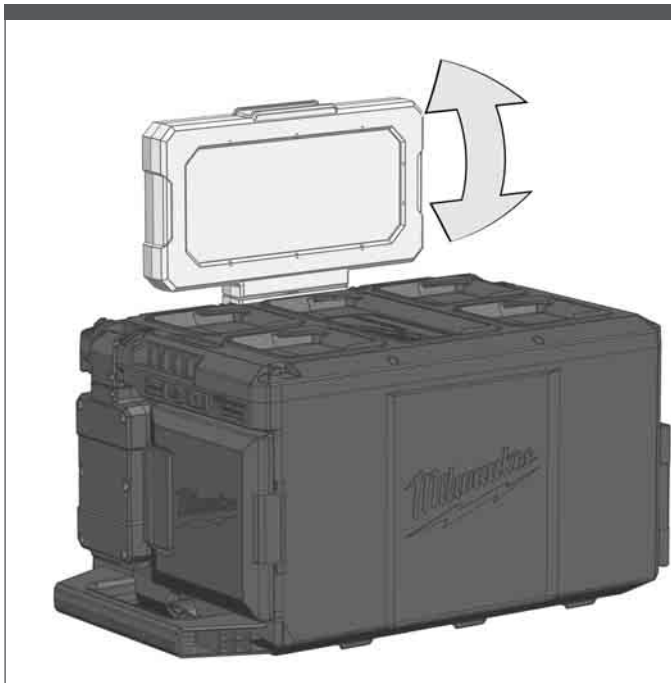
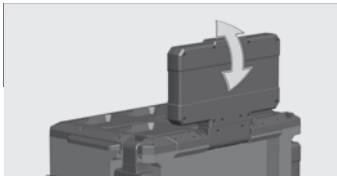
Уреди свързани към USB порта се зареждат чрез него. В случай, че уредът се нуждае от повече от 2,4 ампера постоянно напрежение, защитата от претоварване ще изключи електрическото захранване.

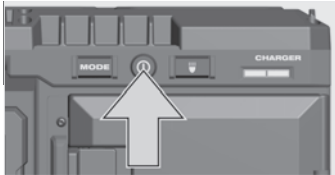
Prin portul USB se încarcă aparatul conectat. Dacă aparatul necesită mai mult de 2,4 A curent continuu, protecția la suprasarcină va decupla alimentarea electrică.

Преку УСБ-приклучокот се полни приклучениот апарат. Доколку апаратот има потреба од повеќе од 2,4 А истосмерна струја, заштитата од преоптоварување на мрежата го исклучува снабдувањето со струја.

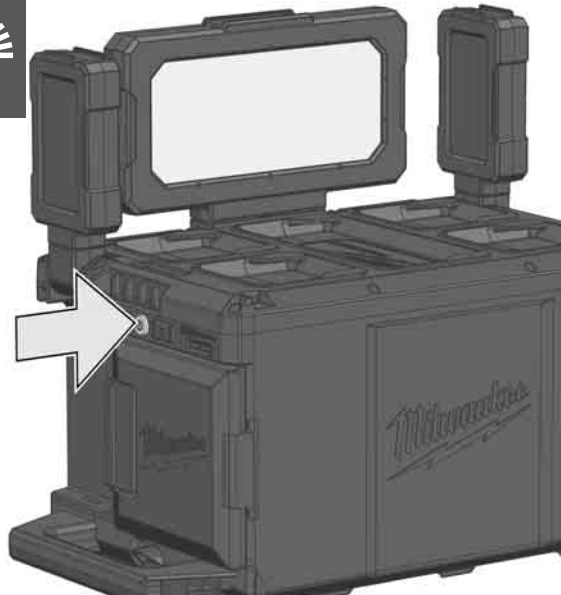
Через USB-порт завантажується підключений пристрій. Якщо пристрій потребує постійного струму, що перевищує 2,4 А, то захист від перевантаження відключає електроживлення.

يتم تزويد الأجهزة المتصلة بمنفذ USB بالطاقة. ستعمل خاصية إعادة الضبط الذاتي في أي جهاز يستخدم تياراً كهربائياً مستمراً أكثر من 4 أو 2 أمبير وسيقوم الجهاز بإيقاف المخرجات.

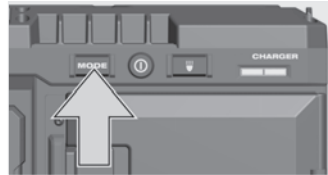
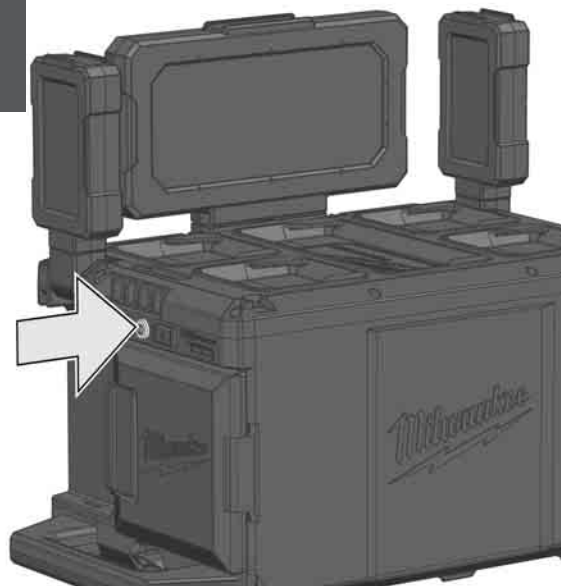




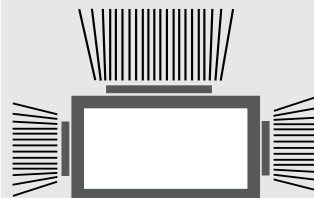
ON



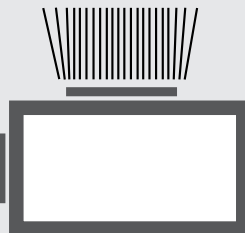
OFF



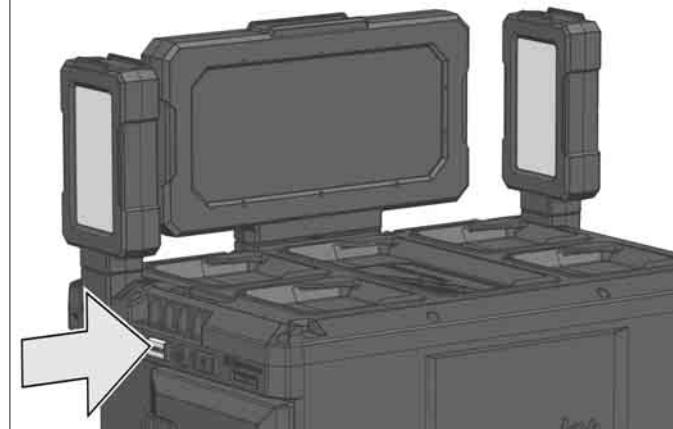
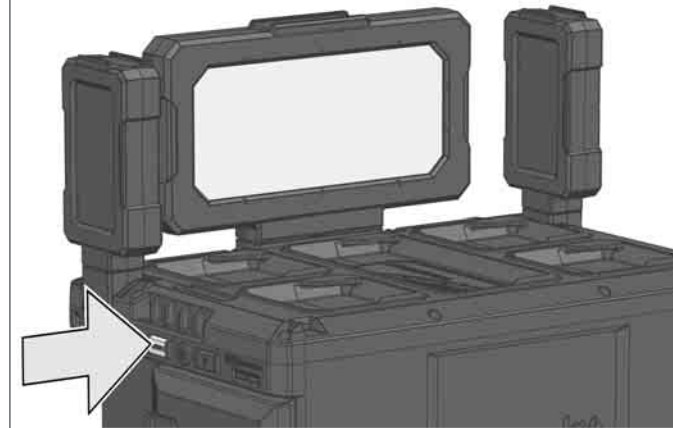
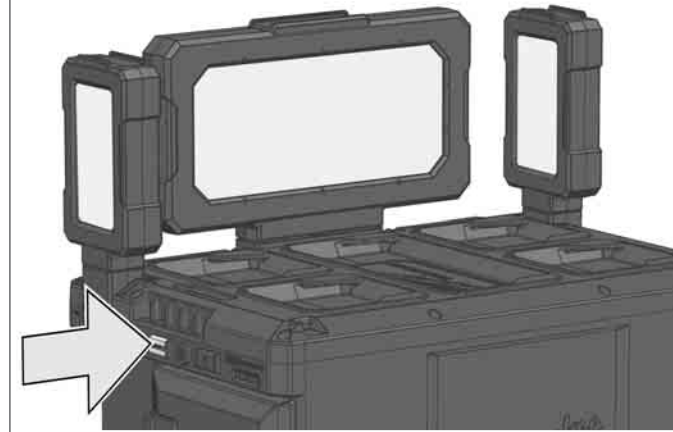
1.

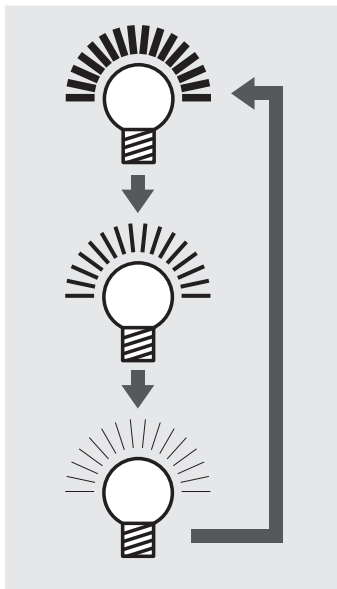
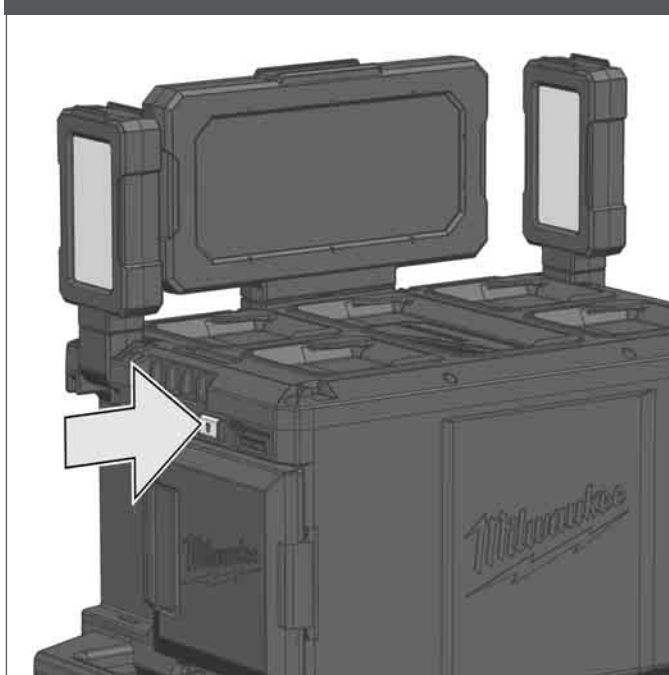
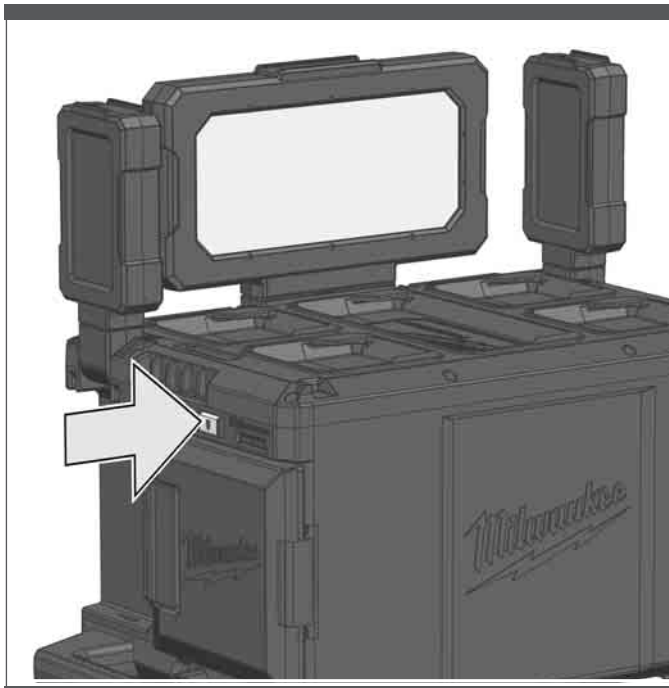


2.

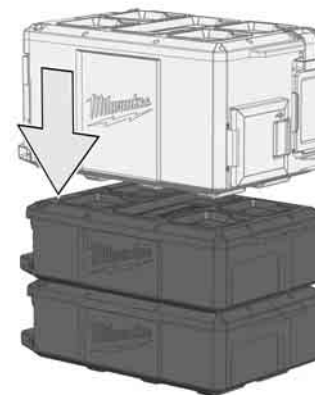


3.

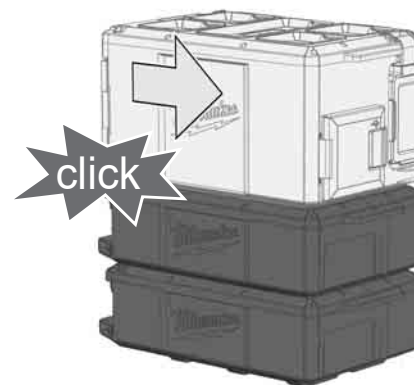




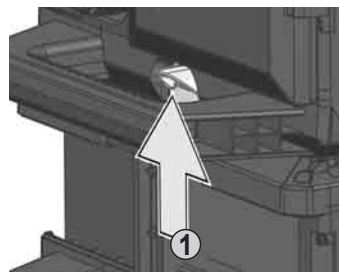
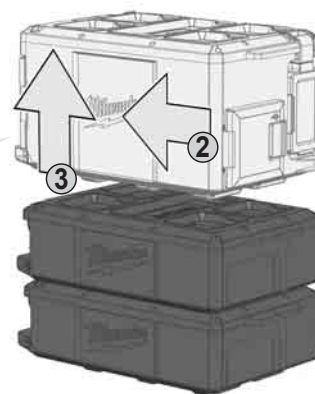
1



2



1



TECHNICAL DATA	BATTERY-LAMP	M18 POALC
Lighting time with one fully charged battery (5.0 Ah)		
Mode 3 High Level		4 h
Mode 2 Med Level		8 h
Mode 1 Low Level		12 h
Luminous flux		
High Level		3000 lm
Med Level		1500 lm
Low Level		1000 lm
Colour rendering index (CRI)		80
Colour temperature		4000 K
AC-Mode		
Voltage		100-240 V
AC Input		EU:220-240 V; UK:110V, 220-240V
Rated Power Input		130 W
Charger rated power input		80 W
Charger output		18 V
Quick charge current		3,0 A
DC-Mode		
Rated Power Input		45 W
Battery voltage		18 V
USB Output		5,0 V/2,1A
Weight without battery		5,5 kg
Weight according EPTA-Procedure 01/2014 (2.0 Ah ...12.0 Ah)		5,9...6,9 kg
Protection class		IP 54

⚠ WARNING Read all safety warnings, instructions, illustrations and specifications provided with this power tool. Failure to follow all instructions listed below may result in electric shock, fire and/or serious injury. Save all warnings and instructions for future reference.

⚠ BATTERY LAMP SAFETY INSTRUCTIONS

⚠ WARNING Do not direct the light beam at persons or animals and do not stare into the light beam yourself (not even from a distance). Staring into the light beam may result in serious injury or vision loss.

⚠ CHARGER SAFETY INSTRUCTIONS

Do not store the battery pack together with metal objects (short circuit risk).

Only the following battery packs can be charged with this charger:

Battery Cat. No.	Cell Type	DC Volts	Capacity	Cell No.
M18B	Li-Ion	18 V	≤ 1.5 Ah	5
M18BX	Li-Ion	18 V	≤ 3.0 Ah	2 x 5
M18B2	Li-Ion	18 V	≤ 2.0 Ah	5
M18B4	Li-Ion	18 V	≤ 4.0 Ah	2 x 5
M18B5	Li-Ion	18 V	≤ 5.0 Ah	2 x 5
M18B6	Li-Ion	18 V	≤ 6.0 Ah	2 x 5
M18B9	Li-Ion	18 V	≤ 9.0 Ah	3 x 5
M18HB3	Li-Ion	18 V	≤ 3.0 Ah	5
M18HB4	Li-Ion	18 V	≤ 4.0 Ah	5
M18HB5.5	Li-Ion	18 V	≤ 5.5 Ah	2 x 5
M18HB8	Li-Ion	18 V	≤ 8.0 Ah	2 x 5
M18HB12	Li-Ion	18 V	≤ 12.0 Ah	3 x 5

Do not try to charge non-rechargeable batteries with this charger.

No metal parts must be allowed to enter the battery section of the charger (short circuit risk).

Never break open battery packs and chargers and store only in dry rooms. Keep dry at all times.

Do not touch the tool with conducting objects.

Never charge a damaged battery pack. Replace by a new one.

Before use check machine, cable, and plug for any damages or material fatigue. Repairs should only be carried out by authorised Service Agents.

This appliance is not intended to be used or cleaned by persons with reduced physical, sensory or mental capabilities, or lack of experience or knowledge, unless they have been given instructions concerning the safe use of the appliance by a person legally responsible for their safety. They should be supervised whilst using the appliance. Children shall not use, clean or play with this appliance, which when not in use should be secured out of their reach.

ADDITIONAL SAFETY INSTRUCTIONS

Remove the battery pack before starting any work on the appliance.

Do not dispose of used battery packs in the household refuse or by burning them. Milwaukee Distributors offer to retrieve old batteries to protect our environment.

Do not store the battery pack together with metal objects (short circuit risk).

Use only compatible Milwaukee chargers from the same battery platform for charging battery packs. Do not use battery packs from other systems.

Battery acid may leak from damaged batteries under extreme load or extreme temperatures. In case of contact with battery acid wash it off immediately with soap and water. In case of eye contact rinse thoroughly for at least 10 minutes and immediately seek medical attention.

Warning! To reduce the risk of fire, personal injury, and product damage due to a short circuit, never immerse your tool, battery pack or charger in fluid or allow a fluid to flow inside them. Corrosive or conductive fluids, such as seawater, certain industrial chemicals, and bleach or bleach containing products, etc., can cause a short circuit.

SPECIFIED CONDITIONS OF USE

The Battery-lamp is intended to be used light independent use away from mains supply.

Additionally the charger can charge the specified Milwaukee battery packs.

Do not use this product in any other way as stated for normal use.

MAINS CONNECTION

Connect only to single-phase AC system voltage as indicated on the rating plate. It is also possible to connect to sockets without an earthing contact as the design conforms to safety class II.

Please use IP54 degree's connection at least when 250V UK plug connect to the supply.

CHARGING TIME

Battery Cat. No.	Volts	Capacity	Charging Time approx.
M18B	18 V	≤ 1.5 Ah	30 min
M18B2	18 V	≤ 2.0 Ah	40 min
M18BX	18 V	≤ 3.0 Ah	60 min
M18B4	18 V	≤ 4.0 Ah	80 min
M18B5	18 V	≤ 5.0 Ah	100 min
M18B6	18 V	≤ 6.0 Ah	120 min
M18B9	18 V	≤ 9.0 Ah	180 min
M18HB3	18 V	≤ 3.0 Ah	40 min
M18HB4	18 V	≤ 4.0 Ah	40 min
M18HB5.5	18 V	≤ 5.5 Ah	90 min
M18HB8	18 V	≤ 8.0 Ah	130 min
M18HB12	18 V	≤ 12.0 Ah	210 min

LI-ION BATTERIES

The rechargeable batteries are partially charged. The LED on the battery indicates the state of charge.

If it is not used for long periods, the rechargeable battery will switch to the non-operative state.

When fully discharged the rechargeable battery switches off automatically (depth discharge not possible).

Under extreme circumstances, the internal temperature of the battery could become to high. If this happens, the battery will shut down.

Place the battery on the charger to charge and reset it.

The state of charge can be read by pressing the button on the rechargeable battery. The battery can be left in the electric tool while the reading is taken but it must be switched off at least one minute beforehand (otherwise the display will be inaccurate). The number of LEDs illuminated indicates the state of charge. A flashing LED indicates a max. power reserve of 10%.

As a general principle, if the electric tool should fail to work after inserting the rechargeable battery, then the battery should be plugged into the charger. The displays on the battery and charger will then provide information about the condition of the battery.

In low temperatures work may continue at reduced output.

CHARGING CHARACTERISTICS

After inserting the battery into the reception of the charger the battery will automatically be charged (red control lamp is illuminated continuously)

When a hot or cold battery pack is inserted into the charger (flashing red lamp), charging will begin automatically once the battery reaches the correct charging temperature (0°C...60°C). The max. charging current is flowing when the temperature of the Li-Ion-battery is between 5°C and 40°C.

Charging time varies depending on the battery temperature, charge needed and the type of battery pack being charged.





Once the battery is fully charged, the LED on the charger changes from red to green.

Remove the battery pack from the tool for charging when convenient for you and your job. Milwaukee batteries do not develop a "memory" when charged after only a partial discharge. It is not necessary to run down the battery pack before placing it on the charger.

As a general practice, it is best to unplug battery chargers and remove batteries when not in use. No battery pack damage will occur, however, if the charger and battery pack are left plugged in.

If the LED flashes alternately red/green, then the rechargeable battery is either not fully pushed in or there is a fault with the battery or charger. Take the charger and battery out of use immediately for safety reasons and have them inspected by a Milwaukee customer service centre

LIGHT INDICATORS

	Continuous red	Charging
	Continuous green	Charging is complete
	Fast flashing red	Battery is too hot/cold - Charging will begin when battery reaches correct charging temperature
	Flashing red/green	Damaged or faulty battery pack

BATTERIES

Battery packs which have not been used for some time should be recharged before use.

Temperatures in excess of 50°C (122°F) reduce the performance of the battery pack. Avoid extended exposure to heat or sunshine (risk of overheating).

The contacts of chargers and battery packs must be kept clean.

For an optimum life-time, the battery packs have to be fully charged, after used.

To obtain the longest possible battery life remove the battery pack from the charger once it is fully charged.

For battery pack storage longer than 30 days: Store the battery pack where the temperature is below 27°C and away from moisture. Store the battery packs in a 30% - 50% charged condition. Every six months of storage, charge the pack as normal.

TRANSPORTING LITHIUM BATTERIES

Lithium-ion batteries are subject to the Dangerous Goods Legislation requirements.

Transportation of those batteries has to be done in accordance with local, national and international provisions and regulations.

- The user can transport the batteries by road without further requirements.
- Commercial transport of Lithium-Ion batteries by third parties is subject to Dangerous Goods regulations. Transport preparation and transport are exclusively to be carried out by appropriately trained persons and the process has to be accompanied by corresponding experts.

When transporting batteries:

- Ensure that battery contact terminals are protected and insulated to prevent short circuit.

- Ensure that battery pack is secured against movement within packaging.
- Do not transport batteries that are cracked or leak.

Check with forwarding company for further advice

MAINTENANCE

For type Y attachments:
If the external flexible cable or cord of this luminaire is damaged, it shall be exclusively replaced by the manufacturer or his service agent or similar qualified person in order to avoid a hazard.



Caution! Risk of electric shock.

The light source contained in this luminaire shall only be replaced by the manufacturer or his service agent or a similar qualified person.

Use only Milwaukee accessories and spare parts. Should components need to be replaced which have not been described, please contact one of our Milwaukee service agents (see our list of guarantee/service addresses).

If needed, an exploded view of the tool can be ordered. Please state the machine type printed as well as the six-digit No. on the label and order the drawing at your local service agents or directly at: Techtronic Industries GmbH, Max-Eyth-Straße 10, 71364 Winnenden, Germany.

SYMBOLS



CAUTION! WARNING! DANGER!



Please read the instructions carefully before starting the machine.



Always disconnect the plug from the socket before carrying out any work on the machine.



Remove the battery pack before starting any work on the machine.



Do not burn used battery packs.



Never charge a damaged battery pack. Replace with a new one.



Do not stare at the operating light source.



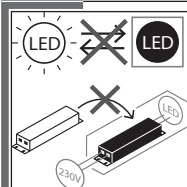
Class II tool.
Tool in which protection against electric shock does not rely on basic insulation only, but in which additional safety precautions, such as double insulation or reinforced insulation, are provided. There being no provision for protective earthing or reliance upon installation conditions.



Do not dispose electric tools, batteries/rechargeable batteries together with household waste material. Electric tools and batteries that have reached the end of their life must be collected separately and returned to an environmentally compatible recycling facility. Check with your local authority or retailer for recycling advice and collection point.



Time-lag fuse 3, 15 A



The light source and the control device cannot be exchanged.

This product contains a light source of energy efficiency class E.



European Conformity Mark



British Conformity Mark



Ukraine Conformity Mark



EurAsian Conformity Mark

TECHNISCHE DATEN

AKKU-LEUCHTE

M18 POALC

Leuchtdauer mit einem voll geladenen Akkupack (5,0 Ah)

Betriebsart 3 höchste Stufe	4 h
Betriebsart 2 mittlere Stufe	8 h
Betriebsart 1 niedrige Stufe	12 h

Lichtstrom

höchste Stufe	3000 lm
mittlere Stufe	1500 lm
niedrige Stufe	1000 lm

Farbwiedergabeindex 80

Farbtemperatur 4000 K

Netzbetrieb

Spannung	100-240 V
Wechselstrom Eingang	EU:220-240 V; UK:110V, 220-240V
Nennaufnahmeleistung	130 W
Nennaufnahmeleistung Ladegerät	80 W
Ladegerät Ausgang	18 V
Ladestrom Schnellladung	3,0 A

Akkubetrieb

Nennaufnahmeleistung	45 W
Spannung Wechselakku	18 V
USB Ausgang	5,0 V/2,1A
Gewicht ohne Wechselakku	5,5 kg
Gewicht nach EPTA-Prozedur 01/2014 (2,0 Ah ... 12,0 Ah)	5,9...6,9 kg
Schutzklasse	IP 54

WARNUNG! Lesen Sie alle Sicherheitshinweise, Anweisungen, Darstellungen und Spezifikationen für dieses Elektrowerkzeug.

Versäumnisse bei der Einhaltung der nachstehenden Anweisungen können elektrischen Schlag, Brand und/oder schwere Verletzungen verursachen.

Bewahren Sie alle Sicherheitshinweise und Anweisungen für die Zukunft auf.

⚠️ SPEZIELLE SICHERHEITSHINWEISE AKKU-LEUCHTE

⚠️ Warnung: Niemals den Lichtstrahl direkt auf Personen oder Tiere richten. Nicht in den Lichtstrahl sehen (auch nicht aus größerer Entfernung). Das Sehen in den Lichtstrahl kann ernsthafte Verletzungen oder den Verlust der Sehkraft verursachen.

⚠️ SPEZIELLE SICHERHEITSHINWEISE LADEGERÄT

Wechselakkus nicht zusammen mit Metallgegenständen aufbewahren (Kurzschlussgefahr).

Mit dem Ladegerät können folgende Wechselakkus geladen werden:

Akkutyp	Zelltyp	Spannung	Nennkapazität	Anzahl der Zellen
M18B	Li-Ion	18 V	≤ 1,5 Ah	5
M18BX	Li-Ion	18 V	≤ 3,0 Ah	2 x 5
M18B2	Li-Ion	18 V	≤ 2,0 Ah	5
M18B4	Li-Ion	18 V	≤ 4,0 Ah	2 x 5
M18B5	Li-Ion	18 V	≤ 5,0 Ah	2 x 5
M18B6	Li-Ion	18 V	≤ 6,0 Ah	2 x 5
M18B9	Li-Ion	18 V	≤ 9,0 Ah	3 x 5
M18HB3	Li-Ion	18 V	≤ 3,0 Ah	5
M18HB4	Li-Ion	18 V	≤ 4,0 Ah	5
M18HB5.5	Li-Ion	18 V	≤ 5,5 Ah	2 x 5
M18HB8	Li-Ion	18 V	≤ 8,0 Ah	2 x 5
M18HB12	Li-Ion	18 V	≤ 12,0 Ah	3 x 5

Mit dem Ladegerät dürfen keine nichtaufladbaren Batterien geladen werden.

In den Wechselakku-Einschubschacht der Ladegeräte dürfen keine Metallteile gelangen (Kurzschlussgefahr).

Wechselakkus und Ladegeräte nicht öffnen und nur in trockenen Räumen lagern. Vor Nässe schützen.

Nicht mit stromleitenden Gegenständen in das Gerät fassen.

Keinen beschädigten Wechselakku laden, sondern diesen sofort ersetzen.

Vor jedem Gebrauch Gerät, Anschlusskabel, Akkupack Verlängerungskabel und Stecker auf Beschädigung und Alterung kontrollieren. Beschädigte Teile nur von einem Fachmann reparieren lassen.

Dieses Gerät darf nicht von Personen bedient oder gereinigt werden, die über verminderte körperliche, sensorische oder geistige Fähigkeiten bzw. mangelnde Erfahrung oder Kenntnisse verfügen, es sei denn, sie wurden von einer gesetzlich für ihre Sicherheit verantwortliche Person im sicheren Umgang mit dem Gerät unterwiesen. Oben genannte Personen sind bei der Verwendung des Geräts zu beaufsichtigen. Dieses Gerät gehört nicht in die Hände von Kindern. Bei Nichtverwendung ist es deshalb sicher und außerhalb der Reichweite von Kindern zu verwahren.

WEITERE SICHERHEITSHINWEISE

Vor allen Arbeiten an der Maschine den Wechselakku herausnehmen

Verbrauchte Wechselakkus nicht ins Feuer oder in den Hausmüll werfen. Milwaukee bietet eine umweltgerechte Alt-Wechselakku-Entsorgung an; bitte fragen Sie Ihren Fachhändler.

Wechselakkus nicht zusammen mit Metallgegenständen aufbewahren (Kurzschlussgefahr).

Wechselakkus nur mit den dafür geeigneten Milwaukee Ladegeräten aus der gleichen Systemreihe laden. Keine Akkus aus anderen Systemen laden.

Unter extremer Belastung oder extremer Temperatur kann aus beschädigten Wechselakkus Batterieflüssigkeit auslaufen. Bei Berührung mit Batterieflüssigkeit sofort mit Wasser und Seife abwaschen. Bei Augenkontakt sofort mindestens 10 Minuten gründlich spülen und unverzüglich einen Arzt aufsuchen.

Warnung! Um die durch einen Kurzschluss verursachte Gefahr eines Brandes, von Verletzungen oder Produktbeschädigungen zu vermeiden, tauchen Sie das Werkzeug, den Wechselakku oder das Ladegerät nicht in Flüssigkeiten ein und sorgen Sie dafür, dass keine Flüssigkeiten in die Geräte und Akkus eindringen. Korrodierende oder leitfähige Flüssigkeiten, wie Salzwasser, bestimmte Chemikalien und Bleichmittel oder Produkte, die Bleichmittel enthalten, können einen Kurzschluss verursachen.

BESTIMMUNGSGEMÄSSE VERWENDUNG

Die Akku-Leuchte ist unanhängig von einem Stromanschluss als Beleuchtung einsetzbar.

Zusätzlich kann das Ladegerät bestimmte Milwaukee Wechselakkus laden.

Dieses Gerät darf nur wie angegeben bestimmungsgemäß verwendet werden.

NETZANSCHLUSS

Nur an Einphasen-Wechselstrom und nur an die auf dem Leistungsschild angegebene Netzspannung anschließen. Anschluss ist auch an Steckdosen ohne Schutzkontakt möglich, da ein Aufbau der Schutzklasse II vorliegt.

Bei Verwendung eines UK-Steckers mit 250 V einen Anschluss mit einer Schutzart von mindestens IP54 verwenden.

LADEZEIT

Akkutyp	Spannung	Nennkapazität	Ladezeit ca.
M18B	18 V	≤ 1.5 Ah	30 min
M18B2	18 V	≤ 2.0 Ah	40 min
M18BX	18 V	≤ 3.0 Ah	60 min
M18B4	18 V	≤ 4.0 Ah	80 min
M18B5	18 V	≤ 5.0 Ah	100 min
M18B6	18 V	≤ 6.0 Ah	120 min
M18B9	18 V	≤ 9.0 Ah	180 min
M18HB3	18 V	≤ 3.0 Ah	40 min
M18HB4	18 V	≤ 4.0 Ah	40 min
M18HB5.5	18 V	≤ 5.5 Ah	90 min
M18HB8	18 V	≤ 8.0 Ah	130 min
M18HB12	18 V	≤ 12.0 Ah	210 min

LI-ION AKKUS

Die Akkus werden teilgeladen ausgeliefert. Die LED am Akku zeigen den Ladezustand an.

Wird der Akku längere Zeit nicht benutzt, schaltet der Akku in den Ruhezustand.

Bei vollständiger Entladung schaltet der Akku automatisch ab (Tiefenentladung nicht möglich).

Unter extremen Belastungen kann sich der Akku stark erhitzen. In diesem Fall schaltet der Akku ab.

Den Akku dann in das Ladegerät stecken um ihn wieder aufzuladen und zu aktivieren.

Der Ladezustand kann durch Drücken der Taste am Akku abgerufen werden. Der Akku kann hierzu im Elektrowerkzeug verbleiben, es muss aber mindestens 1 Minute vorher abgeschaltet werden (sonst ungenaue Anzeige). Die Anzahl der leuchtenden LED beschreibt den Ladezustand. Eine blinkende LED signalisiert eine max. Leistungsreserve von 10%.

Grundsätzlich gilt: sollte das Elektrowerkzeug nach Einstecken des Akkus nicht funktionieren, den Akku auf das Ladegerät stecken. Die Anzeigen an Akku und Ladegerät geben dann Auskunft über den Akkuzustand.

Bei niedrigen Temperaturen kann mit verringerter Leistung weitergearbeitet werden.

LADEMERKMALE

Nach Einstecken des Akkus in den Einschubschacht des Ladegerätes wird der Akku automatisch geladen (rote LED leuchtet dauernd).

Wenn ein zu warmer oder ein zu kalter Wechselakku in das Ladegerät eingesetzt wird (rote LED blinkt), beginnt der Aufladevorgang automatisch, sobald der Wechselakku die korrekte Aufladetemperatur erreicht hat (0°C...60°C). Der max. Ladestrom fließt, wenn die Temperatur des Wechselakkus zwischen 5...40°C liegt.

Die Ladezeit ist abhängig von der Akkutemperatur, Entladung des Akkus und der Art des Akkus.





Ist der Akku vollständig geladen, schaltet die LED am Ladegerät von rot auf grün und die LEDs am Akku erlöschen.

Den Akku zum Laden nach Belieben aus dem Gerät entfernen. Die Akkus von Milwaukee haben keine "Erinnerungsfunktion", wenn sie aufgeladen werden, bevor sie komplett leer sind. Der Akku muss also nicht vollständig entladen sein, bevor er in das Ladegerät eingesetzt werden kann.

In der Praxis ist es am besten, die Akkus aus dem Ladegerät zu entfernen und das Ladegerät vom Netz zu trennen. Es wird allerdings kein Schaden entstehen, wenn der Akku im angeschlossenen Ladegerät eingesteckt bleibt.

Blinkt die LED abwechselnd rot/grün, so ist entweder der Akku nicht vollständig aufgeschoben oder es liegt ein Fehler am Akku oder Ladegerät vor. Ladegerät und Akku aus Sicherheitsgründen sofort außer Betrieb nehmen und bei einer Milwaukee-Kundendienststelle überprüfen lassen.

LED SYMBOLE

	Rotes Dauerleuchten	Ladevorgang aktiv
	Grünes Dauerleuchten	Ladevorgang abgeschlossen
	Schnelles rotes Blinken	Batterie ist zu warm/kalt – Ladevorgang startet, sobald die Batterie die richtige Ladetemperatur erreicht hat
	Abwechselnd rot/grünes Blinken	Akku beschädigt oder fehlerhaft

AKKUS

Längere Zeit nicht benutzte Wechselakkus vor Gebrauch nachladen.

Eine Temperatur über 50°C vermindert die Leistung des Wechselakkus. Längere Erwärmung durch Sonne oder Heizung vermeiden.

Die Anschlusskontakte an Ladegerät und Wechselakku sauber halten.

Für eine optimale Lebensdauer müssen nach dem Gebrauch die Akkus voll geladen werden.

Für eine möglichst lange Lebensdauer sollten die Akkus nach dem Aufladen aus dem Ladegerät entfernt werden.

Bei Lagerung des Akkus länger als 30 Tage: Akku bei ca. 27°C und trocken lagern. Akku bei ca. 30%-50% des Ladezustandes lagern. Akku alle 6 Monate erneut aufladen.

TRANSPORT VON LITHIUM-IONEN-AKKUS

Lithium-Ionen-Akkus fallen unter die gesetzlichen Bestimmungen zum Gefahrguttransport.

Der Transport dieser Akkus muss unter Einhaltung der lokalen, nationalen und internationalen Vorschriften und Bestimmungen erfolgen.

- Verbraucher dürfen diese Akkus ohne Weiteres auf der Straße transportieren.
- Der kommerzielle Transport von Lithium-Ionen-Akkus durch Speditionsunternehmen unterliegt den Bestimmungen des Gefahrguttransports. Die Versandvorbereitungen und der Transport dürfen ausschließlich von entsprechend geschulten Personen durchgeführt werden. Der gesamte Prozess muss fachmännisch begleitet werden.

Folgende Punkte sind beim Transport von Akkus zu beachten:

- Stellen Sie sicher, dass die Kontakte geschützt und isoliert sind, um Kurzschlüsse zu vermeiden.
- Achten Sie darauf, dass der Akkupack innerhalb der Verpackung nicht verrutschen kann.
- Beschädigte oder auslaufende Akkus dürfen nicht transportiert werden.

Wenden Sie sich für weitere Hinweise an Ihr Speditionsunternehmen.

WARTUNG

Bei Anschlussart Typ Y: Wenn das externe flexible Kabel oder das Kabel dieser Leuchte beschädigt ist, darf es nur vom Hersteller oder seinem Kundendienst oder einer vergleichbaren qualifizierten Person ausgetauscht werden, um eine Gefährdung zu vermeiden.



Achtung! Stromschlaggefahr.

Die Lichtquelle dieser Lampe darf nur vom Hersteller oder einer Servicestelle des Herstellers oder einer gleich qualifizierten Person ausgetauscht werden.

Nur Milwaukee Zubehör und Milwaukee Ersatzteile verwenden. Bauteile, deren Austausch nicht beschrieben wurde, bei einer Milwaukee Kundendienststelle auswechseln lassen (Broschüre Garantie/Kundendienstadressen beachten).

Bei Bedarf kann eine Explosionszeichnung des Gerätes unter Angabe der Maschinen Typ und der sechsstelligen Nummer auf dem Leistungsschild bei Ihrer Kundendienststelle oder direkt bei Techtronic Industries GmbH, Max-Eyth-Straße 10, 71364 Winnenden, Germany angefordert werden.

SYMBOLE



ACHTUNG! WARNUNG! GEFAHR!



Bitte lesen Sie die Gebrauchsanweisung vor Inbetriebnahme sorgfältig durch.



Vor allen Arbeiten an der Maschine den Stecker aus der Steckdose ziehen.



Vor allen Arbeiten an der Maschine den Wechselakku herausnehmen



Wechselakkus nicht ins Feuer werfen.



Keinen beschädigten Wechselakku laden, sondern diesen sofort ersetzen.



Nicht in die eingeschaltete Lichtquelle sehen.



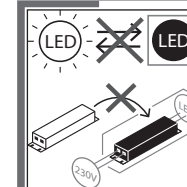
Elektrowerkzeug der Schutzklasse II. Elektrowerkzeug, bei dem der Schutz vor einem elektrischen Schlag nicht nur von der Basisisolierung abhängt, sondern auch davon, dass zusätzliche Schutzmaßnahmen, wie doppelte Isolierung oder verstärkte Isolierung, angewendet werden. Es gibt keine Vorrichtung zum Anschluss eines Schutzleiters.



Elektrogeräte, Batterien/Akkus dürfen nicht zusammen mit dem Hausmüll entsorgt werden. Elektrische Geräte und Akkus sind getrennt zu sammeln und zur umweltgerechten Entsorgung bei einem Verwertungsbetrieb abzugeben. Erkundigen Sie sich bei den örtlichen Behörden oder bei Ihrem Fachhändler nach Recyclinghöfen und Sammelstellen.



Träge Gerätesicherung 3,15 A



Die Lichtquelle und das Betriebsgerät können nicht ausgetauscht werden. Dieses Produkt enthält eine Lichtquelle der Energieeffizienzklasse E.



Europäisches Konformitätszeichen



Britisches Konformitätszeichen



Ukrainisches Konformitätszeichen



Euroasiatisches Konformitätszeichen

CARACTÉRISTIQUES TECHNIQUES	LAMPE TORCHE À BATTERIE	M18 POALC
Temps d'éclairage avec 1 batterie chargée complètement (5,0 Ah)		
Mode 3 niveau haut		4 h
Mode 2 niveau moyen		8 h
Mode 1 niveau bas		12 h
Flux lumineux		
niveau haut		3000 lm
niveau moyen		1500 lm
niveau bas		1000 lm
Indice de rendu des couleurs		80
Température des couleurs		4000 K
Fonctionnement sur réseau électrique		
Voltage		
Entrée en courant alternatif		EU:220-240 V; UK:110V, 220-240V
Puissance absorbée nominale		130 W
Puissance nominale de réception chargeur		80 W
Chargeur de tension de sortie		18 V
Courant charge rapide		3,0 A
Fonctionnement sur batterie		
Puissance absorbée nominale		45 W
Tension accu interchangeable		18 V
Tension de sortie USB		5,0 V/2,1A
Poids sans accu		5,5 kg
Poids suivant EPTA-Procédure 01/2014 (2,0 Ah ...12,0 Ah)		5,9...6,9 kg
Classe de protection		IP 54

AVERTISSEMENT! Lire tous les avertissements de sécurité, les instructions opérationnelles, les illustrations et les spécifications fournies avec cet outil électrique. La non observance des instructions mentionnées ci-dessous peut causer des chocs électriques, des incendies ou de graves blessures. **Conserver tous les avertissements et toutes les instructions pour pouvoir s'y reporter ultérieurement.**

AVERTISSEMENTS DE SÉCURITÉ SPÉCIAUX LAMPE TORCHE À BATTERIE

Attention: Ne jamais diriger le faisceau lumineux directement sur des personnes ou des animaux. Ne pas regarder dans le faisceau lumineux (même à une certaine distance). Le fait de regarder dans le faisceau lumineux peut causer de sérieuses blessures ou entraîner la perte de l'acuité visuelle.

CHARGEUR INSTRUCTIONS DE SÉCURITÉ PARTICULIÈRES

Ne pas conserver les accus interchangeables avec des objets métalliques (risque de court-circuit)

Avec le chargeur il est possible de charger les accus interchangeables suivants :

Type d'accu	Type de cellule	Tension	Capacité nominale	Nombre de cellules
M18B	Li-Ion	18 V	≤ 1,5 Ah	5
M18BX	Li-Ion	18 V	≤ 3,0 Ah	2 x 5
M18B2	Li-Ion	18 V	≤ 2,0 Ah	5
M18B4	Li-Ion	18 V	≤ 4,0 Ah	2 x 5
M18B5	Li-Ion	18 V	≤ 5,0 Ah	2 x 5
M18B6	Li-Ion	18 V	≤ 6,0 Ah	2 x 5
M18B9	Li-Ion	18 V	≤ 9,0 Ah	3 x 5
M18HB3	Li-Ion	18 V	≤ 3,0 Ah	5
M18HB4	Li-Ion	18 V	≤ 4,0 Ah	5
M18HB5.5	Li-Ion	18 V	≤ 5,5 Ah	2 x 5
M18HB8	Li-Ion	18 V	≤ 8,0 Ah	2 x 5
M18HB12	Li-Ion	18 V	≤ 12,0 Ah	3 x 5

Ne pas essayer de charger des accus non rechargeables avec ce chargeur

Aucune pièce métallique ne doit pénétrer dans le logement d'accu du chargeur (risque de court-circuit)

Ne pas ouvrir les accus interchangeables et les chargeurs et ne les stocker que dans des locaux secs. Les protéger contre l'humidité.

Ne pas introduire des pièces conductrices dans l'appareil.

Ne pas charger un accu interchangeable défectueux, le remplacer tout de suite.

Avant toute utilisation, vérifier que la machine, le câble d'alimentation, la batterie d'accumulateurs, le câble de rallonge et la fiche ne sont pas endommagés ni usés. Ne faire réparer les éléments endommagés que par un spécialiste..

Ce dispositif ne doit pas être utilisé ou nettoyé par des personnes avec des capacités physiques, sensorielles ou mentales réduites, ou manque d'expérience ou de connaissances, à moins qu'elles n'aient reçu une instruction concernant la gestion sécurisée du dispositif par une personne juridiquement responsable de leur sécurité. Les personnes mentionnées ci-dessus devront être surveillées pendant l'utilisation du dispositif. Ce dispositif ne doit pas être manié par des enfants. Pour cette raison, en cas de non utilisation, il doit être gardé en sécurité hors de la portée des enfants.

INSTRUCTIONS DE SÉCURITÉ ULTÉRIEURES

Avant tous travaux sur la machine retirer l'accu interchangeable.

Ne pas jeter les accus interchangeables usés au feu ou avec les déchets ménagers. Milwaukee offre un système d'évacuation écologique des accus usés.

Ne pas conserver les accus interchangeables avec des objets métalliques (risque de court-circuit)

Ne pas charger des accus d'autres systèmes.

En cas de conditions ou températures extrêmes, du liquide caustique peut s'échapper d'un accu interchangeable endommagé. En cas de contact avec le liquide caustique de la batterie, laver immédiatement avec de l'eau et du savon. En cas de contact avec les yeux, rincer soigneusement avec de l'eau et consulter immédiatement un médecin.

Avertissement! Pour réduire le risque d'incendie, de blessures corporelles et de dommages cau-sés par un court-circuit, ne jamais immerger l'outil, le bloc-piles ou le chargeur dans un liquide ou laisser couler un fluide à l'intérieur de celui-ci. Les fluides corrosifs ou conducteurs, tels que l'eau de mer, certains produits chimiques industriels, les produits de blanchiment ou de blanchi-ment, etc., Peuvent provoquer un court-circuit.

UTILISATION CONFORME AUX PRESCRIPTIONS

La lampe à batterie pourra être utilisée pour l'éclairage même en absence d'une connexion au réseau électrique.

En outre le chargeur peut recharger certaines batteries Milwaukee.

Comme déjà indiqué, cette machine n'est conçue que pour être utilisée conformément aux prescriptions.

BRANCHEMENT SECTEUR

Raccorder uniquement à un courant électrique monophasé et uniquement à la tension secteur indiquée sur la plaque signalétique. Le raccordement à des prises de courant sans contact de protection est également possible car la classe de protection II est donnée.

En cas d'utilisation d'une fiche UK 250 V, utilisez un câble de raccordement avec un indice de protection d'au moins IP54.

DURÉE DE CHARGE

Type d'accu	Tension	Capacité nominale	Durée de charge env.
M18B	18 V	≤ 1,5 Ah	30 min
M18B2	18 V	≤ 2,0 Ah	40 min
M18BX	18 V	≤ 3,0 Ah	60 min
M18B4	18 V	≤ 4,0 Ah	80 min
M18B5	18 V	≤ 5,0 Ah	100 min
M18B6	18 V	≤ 6,0 Ah	120 min
M18B9	18 V	≤ 9,0 Ah	180 min
M18HB3	18 V	≤ 3,0 Ah	40 min
M18HB4	18 V	≤ 4,0 Ah	40 min
M18HB5.5	18 V	≤ 5,5 Ah	90 min
M18HB8	18 V	≤ 8,0 Ah	130 min
M18HB12	18 V	≤ 12,0 Ah	210 min

LI-ION ACCUS

Les accus sont livrés dans l'état partiellement chargé. Les LED sur l'accu indiquent l'état de la charge.

L'accu commute sur le mode de repos s'il reste inutilisé pendant une période prolongée.

L'accu se déconnecte automatiquement lors d'une décharge complète (décharge totale impossible).

L'accu peut s'échauffer fortement s'il est soumis à des sollicitations extrêmes. Dans ce cas, l'accu se déconnecte.

Mettre alors l'accu en place dans le chargeur pour le recharger et l'activer.

Il est possible de voir l'état de charge en enfonceant la touche sur l'accu. Pour cela, l'accu peut rester dans l'outillage électrique, mais il doit être déconnecté au moins 1 minute au préalable (sinon l'affichage est inexact). Le nombre de LED allumées décrit l'état de charge. Une LED clignotante signale une réserve maximale de puissance de 10%.

L'affirmation suivante est en principe valable : l'accu doit être relié au chargeur si l'outillage électrique ne fonctionne pas après la mise en place de l'accu. Les indicateurs sur l'accu et le chargeur livrent alors des renseignements sur l'état de l'accu.

Il est possible de continuer le travail avec une puissance réduite lors de basses températures.

CARACTÉRISTIQUES DE CHARGE.

L'accu interchangeable est automatiquement chargé une fois introduit dans le logement du chargeur (la LED rouge est allumée en permanence).

Si un accu interchangeable trop froid ou trop chaud est introduit dans le chargeur (la LED rouge clignote), le processus de charge est automatiquement déclenché dès que l'accu atteint la température de charge correcte (0°C...60°C). Le courant de charge maximum est atteint lorsque la température de l'accu interchangeable se situe entre 5°C et 40°C.

La période de recharge dépend de la température de l'accu, du niveau de charge restante et du type d'accu.





Si l'accu est entièrement déchargé, la LED sur le chargeur commute de la couleur rouge sur la couleur verte et les LED sur l'accu s'éteignent.

La batterie rechargeable pourra être enlevée du dispositif en tout moment. Les batteries Milwaukee n'ont pas la "fonction mémoire" si elles sont rechargées avant leur épuisement complet. Par conséquent il n'est pas nécessaire que les batteries soient complètement épuisées avant d'être insérées dans le chargeur de batteries.

Dans la pratique il est préférable d'enlever les batteries rechargeables du chargeur et le débrancher du réseau. De toute façon, aucun dommage ne sera produit si les batteries rechargeables demeurent insérées dans le chargeur branché au réseau.

Le clignotement alterné rouge/vert du LED signifie que la batterie n'est pas bien insérée ou que sur la batterie ou sur le chargeur une erreur est présente. Pour des motifs de sécurité mettre immédiatement hors service tant le chargeur que la batterie et les faire contrôler chez un centre d'assistance Milwaukee.

LED SYMBOLES

	Lumière fixe rouge	Chargement en cours
	Lumière verte fixe	Chargement terminé
	Clignotement rouge rapide	Batterie trop chaude / froide – le chargement commencera dès que la batterie atteindra la juste température de chargement
	Clignotement alterné rouge/vert	Batterie rechargeable endommagée ou défectueuse

ACCUS

Recharger les accus avant utilisation après une longue période de non utilisation.

Une température supérieure à 50°C amoindrit la capacité des accus. Éviter les expositions prolongées au soleil ou au chauffage.

Tenir propres les contacts des accus et des chargeurs.

Pour une durée de vie optimale, les accus doivent être chargés à fond après l'utilisation.

Pour une plus longue durée de vie, enlever les batteries du chargeur de batterie quand celles-ci seront chargées.

En cas d'entreposage de la batterie pour plus de 30 jours: Entreposer la batterie à 27°C environ dans un endroit sec.

Entreposer la batterie avec une charge d'environ 30% - 50%.
Recharger la batterie tous les 6 mois.

TRANSPORT DE BATTERIES LITHIUM-ION

Les batteries lithium-ion sont soumises aux dispositions législatives concernant le transport de produits dangereux.

Le transport de ces batteries devra s'effectuer dans le respect des dispositions et des normes locales, nationales et internationales.

- Les utilisateurs peuvent transporter ces batteries sans restrictions.
- Le transport commercial de batteries lithium-ion est réglé par les dispositions concernant le transport de produits dangereux. La préparation au transport et le transport devront être effectués uniquement par du personnel formé de façon adéquate. Tout le procédé devra être géré d'une manière professionnelle.

Durant le transport de batteries il faut respecter les consignes suivantes :

- S'assurer que les contacts soient protégés et isolés en vue d'éviter des courts-circuits.
- S'assurer que le groupe de batteries ne puisse pas se déplacer à l'intérieur de son emballage.
- Des batteries endommagées ou des batteries perdant du liquide ne devront pas être transportées.

Pour tout renseignement complémentaire veuillez vous adresser à votre transporteur professionnel.

ENTRETIEN

Pour la connexion de type Y :

Si le câble externe flexible ou le câble de cette lampe sont endommagés, ils peuvent être remplacés uniquement par le fabricant, par son service assistance ou par une personne qualifiée de niveau pareil, en vue d'éviter toute situation de danger.



Attention! Risque de fulguration électrique.

La source lumineuse de cette lampe doit être remplacée uniquement par le fabricant, par un centre d'assistance du fabricant ou par une autre personne qualifiée d'une manière analogue.

N'utiliser que des pièces et accessoires Milwaukee. Pour des pièces dont l'échange n'est pas décrit, s'adresser de préférence aux stations de service après-vente Milwaukee (voir brochure Garantie/Adresses des stations de service après-vente).

En cas de besoin il est possible de demander un dessin éclaté du dispositif en indiquant le modèle de la machine et le numéro de six chiffres imprimé sur la plaquette de puissance et en s'adressant au centre d'assistance technique ou directement à Techtronic Industries GmbH, Max-Eyth-Straße 10, 71364 Winnenden, Germany.

SYMBOLES



ATTENTION! AVERTISSEMENT! DANGER!



Veuillez lire avec soin le mode d'emploi avant la mise en service



Avant tous travaux sur la machine extraire la fiche de la prise de courant.



Avant tous travaux sur la machine retirer l'accu interchangeable.



Ne pas brûler les batteries de rechange.



Ne pas charger un accu interchangeable défectueux, le remplacer tout de suite.



Ne pas regarder la source de lumière lorsqu'elle est allumée.



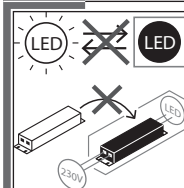
Outil électrique en classe de protection II.
Outil électrique équipé d'une protection contre la fulguration électrique qui ne dépend seulement de l'isolation de base mais aussi de l'application d'autres mesures de protection telles qu'une double isolation ou une isolation augmentée.
La connexion d'un conducteur de protection n'est pas prédisposée.



Les dispositifs électriques, les batteries et les batteries rechargeables ne sont pas à éliminer dans les déchets ménagers.
Les dispositifs électriques et les batteries sont à collecter séparément et à remettre à un centre de recyclage en vue de leur élimination dans le respect de l'environnement.
S'adresser aux autorités locales ou au détaillant spécialisé en vue de connaître l'emplacement des centres de recyclage et des points de collecte.

T3, 15A

Fusible de 3, 15 A à action retardée



La source lumineuse et le dispositif de fonctionnement ne peuvent pas être remplacés.

Ce produit contient une source lumineuse de la classe d'efficacité énergétique E.



Marque de conformité européenne



Marque de conformité britannique



Marque de conformité ukrainienne



Marque de conformité d'Eurasie

DATI TECNICI

LAMPADA A BATTERIA

M18 POALC

Tempo di illuminazione con 1 batteria pienamente caricata (5,0 Ah)	
Modalità 3 livello alto	4 h
Modalità 2 livello medio	8 h
Modalità 1 livello basso	12 h
Flusso luminoso	
livello alto	3000 lm
livello medio	1500 lm
livello basso	1000 lm
Indice di resa cromatica	80
Temperatura di colore	4000 K
Funzionamento a rete	
Voltaggio	100-240 V
Ingresso in corrente alternata	EU:220-240 V; UK:110V, 220-240V
Potenza assorbita nominale	130 W
Potenza assorbita nominale caricabatteria	80 W
Caricatore della tensione di uscita	18 V
Corrente di carica carica rapida	3,0 A
Funzionamento a batteria	
Potenza assorbita nominale	45 W
Tensione batteria	18 V
Tensione di uscita USB	5,0 V/2,1A
Peso senza batteria	5,5 kg
Peso secondo la procedura EPTA 01/2014 (2,0 Ah ... 12,0 Ah)	5,9...6,9 kg
Classe di protezione	IP 54

AVVERTENZA! Leggere tutte le avvertenze di sicurezza, istruzioni operative, illustrazioni e specifiche fornite con questo elettroutensile. Il mancato rispetto delle istruzioni di seguito riportate può causare scosse elettriche, incendi e/o lesioni gravi.

Conservare tutte le avvertenze di pericolo e le istruzioni operative per ogni esigenza futura.

AVVERTENZE DI SICUREZZA SPECIALI LAMPADA A BATTERIA

Attenzione: non dirigere mai il fascio di luce direttamente su persone o animali. Non guardare nel fascio di luce (nemmeno da notevole distanza). Guardare nel fascio di luce può comportare lesioni serie o la perdita della vista.

CARICABATTERIA NORME DI SICUREZZA

Nel vano d'innesto per la batteria del caricatore non devono entrare parti metalliche (pericolo di cortocircuito).

Con il caricabatterie possono essere utilizzate le seguenti batterie:

Tipo di batteria	Tipo di cellula	Con il carica tensione	Capacità nominale	N. celle della batteria
M18B	Li-Ion	18 V	≤ 1,5 Ah	5
M18BX	Li-Ion	18 V	≤ 3,0 Ah	2 x 5
M18B2	Li-Ion	18 V	≤ 2,0 Ah	5
M18B4	Li-Ion	18 V	≤ 4,0 Ah	2 x 5
M18B5	Li-Ion	18 V	≤ 5,0 Ah	2 x 5
M18B6	Li-Ion	18 V	≤ 6,0 Ah	2 x 5
M18B9	Li-Ion	18 V	≤ 9,0 Ah	3 x 5
M18HB3	Li-Ion	18 V	≤ 3,0 Ah	5
M18HB4	Li-Ion	18 V	≤ 4,0 Ah	5
M18HB5.5	Li-Ion	18 V	≤ 5,5 Ah	2 x 5
M18HB8	Li-Ion	18 V	≤ 8,0 Ah	2 x 5
M18HB12	Li-Ion	18 V	≤ 12,0 Ah	3 x 5

Il caricabatterie può essere utilizzato solo con batterie ricaricabili.

Non conservare le batterie con oggetti metallici (pericolo di cortocircuito).

Non aprire né la batteria né il caricatore e conservarli solo in luogo asciutto. Proteggerli dalla umidità.

Evitare di introdurre oggetti conduttori nell'apparecchio.

Non caricare batterie danneggiate. Eventuali batterie danneggiate devono essere sostituite.

Prima di ogni utilizzo controllare che il cavo di alimentazione, eventuali prolunghe e la spina siano integre e senza danni. Eventualmente parti danneggiate devono essere controllate e riparate da un tecnico.

Questo dispositivo non deve essere usato o pulito da persone con capacità fisiche, sensoriali o mentali ridotte o con mancanza di esperienza o conoscenza, salvo che vengano istruite nella gestione in sicurezza del dispositivo da persona giuridicamente responsabile della loro sicurezza. Le persone di cui sopra dovranno essere sorvegliate durante l'uso del dispositivo. Questo dispositivo non deve essere maneggiato da bambini. Per questo motivo, quando non viene usato, deve essere conservato in sicurezza al di fuori della portata di bambini.

ULTERIORI INDICAZIONI DI SICUREZZA

Prima di iniziare togliere la batteria dalla macchina.

Si prega di leggere con attenzione le istruzioni riguardanti la sicurezza, nel volantino allegato.

Nel vano d'innesto per la batteria del caricatore non devono entrare parti metalliche (pericolo di cortocircuito).

Le batterie di altri sistemi non possono essere ricaricate.

Nel caso di batterie danneggiate da un carico eccessivo o da temperature alte, l'acido di queste potrebbe fuoriuscire. In caso di contatto con l'acido delle batterie lavarsi immediatamente con

acqua e sapone. In caso di contatto con gli occhi risciacquare immediatamente con acqua per almeno 10 minuti e contattare subito un medico.

Attenzione! Per ridurre il rischio d'incendio, di lesioni o di danni al prodotto causati da corto circuito, non immergere mai l'utensile, la batteria ricaricabile o il carica batterie in un liquido e non lasciare mai penetrare alcun liquido all'interno dei dispositivi e delle batterie. I fluidi corrosivi o conduttori come acqua salata, alcuni agenti chimici, agenti candeggianti o prodotti contenenti agenti candeggianti potrebbero provocare un corto circuito.

UTILIZZO CONFORME

La lampada a batteria può essere utilizzata per l'illuminazione a prescindere dalla presenza di un collegamento alla rete elettrica. Inoltre il caricatore può ricaricare determinate batterie Milwaukee. Utilizzare il prodotto solo per l'uso per cui è previsto.

COLLEGAMENTO ALLA RETE

Connettere solo corrente alternata mono fase e solo al sistema di voltaggio indicato sulla piastra. E' possibile anche connettere la presa senza un contatto di messa a terra così come prevede lo schema conforme alle norme di sicurezza di classe II.

Se si utilizza una spina UK da 250 V, utilizzare un collegamento con un grado di protezione di almeno IP54.

TEMPO DI CARICA

Tipi di batteria	Con il carica tensione	Capacità nominale	Tempo di carica circa
M18B	18 V	≤ 1,5 Ah	30 min
M18B2	18 V	≤ 2,0 Ah	40 min
M18BX	18 V	≤ 3,0 Ah	60 min
M18B4	18 V	≤ 4,0 Ah	80 min
M18B5	18 V	≤ 5,0 Ah	100 min
M18B6	18 V	≤ 6,0 Ah	120 min
M18B9	18 V	≤ 9,0 Ah	180 min
M18HB3	18 V	≤ 3,0 Ah	40 min
M18HB4	18 V	≤ 4,0 Ah	40 min
M18HB5.5	18 V	≤ 5,5 Ah	90 min
M18HB8	18 V	≤ 8,0 Ah	130 min
M18HB12	18 V	≤ 12,0 Ah	210 min

LI-ION BATTERIE

Gli accumulatori vengono forniti parzialmente carichi. I LED sull'accumulatore indicano lo stato della carica.

Se l'accumulatore non viene utilizzato per un periodo prolungato, esso passa allo stato di riposo.

Se la carica dell'accumulatore scende al minimo esso si spegne automaticamente (così non può scaricarsi completamente).

Sottoposto a carichi estremi, l'accumulatore può surriscaldarsi. In questo caso l'accumulatore si spegne.

Inserire l'accumulatore nell'apparecchio carica-batterie per ricaricarlo e attivarlo.

Lo stato di carica può essere consultato premendo l'apposito pulsante sull'accumulatore. L'accumulatore può rimanere nell'utensile elettrico ma l'utensile deve essere stato spento almeno un minuto prima (altrimenti l'indicazione non è precisa). Il numero dei led accesi indica lo stato di carica. Un led lampeggiante segnala una riserva di prestazione residua del 10%.

Regola di base: se dopo la connessione dell'accumulatore l'utensile elettrico non dovesse funzionare, bisogna inserire l'accumulatore nel caricatore. I led sull'accumulatore e sul caricatore forniscono informazioni circa lo stato di carica.

A basse temperature si può continuare a lavorare a potenza ridotta.

CARATTERISTICHE DI CARICA

Dopo aver inserito la batteria nel caricatore la batteria sarà automaticamente ricaricata (il LED rosso rimane sempre acceso).

Quando una batteria calda o fredda è inserita nel caricatore (luce rossa lampeggiante), la ricarica inizia automaticamente una volta che la batteria raggiunge la giusta temperatura di ricarica (0°C...60°C). La corrente di carica maggiore si ha quando la batteria ha una temperatura tra i 5°C ed i 40°C.

Il tempo di ricarica dipende dalla temperatura della batteria, dal livello di carica residua e dal tipo di batteria.

Se l'accumulatore è del tutto carico, il LED sul carica-batterie passa da luce rossa a luce verde e i LED sull'accumulatore di spengono.

La batteria ricaricabile può essere rimossa dal dispositivo in qualsiasi momento. Le batterie Milwaukee non hanno la "funzione memoria" se vengono ricaricate prima di essere completamente scariche. Quindi non è necessario che le batterie siano completamente scariche prima di essere inserite nel caricabatterie.

Nella pratica è preferibile togliere le batterie ricaricabili dal caricatore e separarlo dalla rete. Comunque non verrà creato alcun danno se le batterie ricaricabili restano inserite nel caricatore collegato alla rete.

Il lampeggio alternato rosso/verde del LED significa che la batteria non è ben inserita o che è presente un errore sulla batteria o sul caricatore. Per motivi di sicurezza mettere immediatamente fuori servizio sia il caricatore che la batteria e farli controllare presso un centro di assistenza Milwaukee.

LED SIMBOLI

	Luce fissa rossa	Caricamento in corso
	Luce verde fissa	Caricamento terminato
	Lampeggio rosso veloce	Batteria troppo calda/fredda – il caricamento inizierà non appena la batteria avrà raggiunto la corretta temperatura di caricamento
	Lampeggio alternato rosso/verde	Batteria ricaricabile danneggiata o difettosa

BATTERIE

Batterie non utilizzate per molto tempo devono essere ricaricate prima dell'uso.

A temperature superiori ai 50°C, la potenza della batteria si riduce.

Evitare di esporre l'accumulatore a surriscaldamento prolungato, dovuto ad esempio ai raggi del sole o ad un impianto di riscaldamento.

Per una ottimale vita utile è necessario ricaricare completamente le batterie dopo l'uso.

Per una più lunga durata, rimuovere le batterie dal caricabatterie quando saranno cariche.

In caso di immagazzinaggio della batteria per più di 30 giorni: Immagazzinare la batteria a circa 27°C in ambiente asciutto. Immagazzinare la batteria con carica di circa il 30% - 50%. Ricaricare la batteria ogni 6 mesi.

TRASPORTO DI BATTERIE AGLI IONI DI LITIO

Le batterie agli ioni di litio sono soggette alle disposizioni di legge sul trasporto di merce pericolosa.

Il trasporto di queste batterie deve avvenire rispettando le disposizioni e norme locali, nazionali ed internazionali.

- Gli utilizzatori possono trasportare queste batterie su strada senza alcuna restrizione.
- Il trasporto commerciale di batterie agli ioni di litio è regolato dalle disposizioni sul trasporto di merce pericolosa. Le preparazioni al trasporto ed il trasporto stesso devono essere svolti esclusivamente da persone idoneamente istruite. Tutto il processo deve essere gestito in maniera professionale.

Durante il trasporto di batterie occorre tenere conto di quanto segue:

- Assicurarsi che i contatti siano protetti ed isolati per evitare corto circuiti.
- Accertarsi che il gruppo di batterie non possa spostarsi all'interno dell'imballaggio.
- Batterie danneggiate o batterie che perdono liquido non devono essere trasportate.

Per ulteriori informazioni si prega di contattare il proprio trasportatore.

MANUTENZIONE

Per il collegamento tipo Y: Se il cavo esterno flessibile o il cavo di questa lampada sono danneggiati, questi possono essere sostituiti soltanto dal produttore, dal suo servizio di assistenza o da una persona qualificata di pari livello, per evitare che si creino situazioni di pericolo.

Attenzione! Rischio di folgorazione elettrica.

La sorgente luminosa di questa lampada deve essere sostituita esclusivamente dal produttore, da un centro di assistenza del produttore o da altra persona analogamente qualificata.

Utilizzare esclusivamente accessori e pezzi di ricambio Milwaukee. L'installazione di pezzi di ricambio non specificamente prescritti dall'Milwaukee va preferibilmente effettuata dal servizio di assistenza clienti Milwaukee (ved. opuscolo Garanzia/Indirizzi Assistenza tecnica).

In caso di necessità è possibile richiedere un disegno esploso del dispositivo indicando il modello della macchina ed il numero a sei cifre sulla targa di potenza rivolgendosi al centro di assistenza tecnica o direttamente a Techtronic Industries GmbH, Max-Eyth-Straße 10, 71364 Winnenden, Germany.

SIMBOLI

	ATTENZIONE! AVVERTENZA! PERICOLO!
	Leggere attentamente le istruzioni per l'uso prima di mettere in funzione l'elettro utensile.
	Prima di effettuare qualsiasi lavoro sulla macchina togliere la spina dalla presa di corrente.
	Prima di iniziare togliere la batteria dalla macchina.

Non buttare gli accumulatori ricambiabili nel fuoco.

Non caricare batterie danneggiate. Eventuali batterie danneggiate devono essere sostituite.

Non guardare la fonte di luce accesa.

Utensile elettrico di classe di protezione II. Utensile elettrico sul quale la protezione contro la folgorazione elettrica non dipende soltanto dall'isolamento di base, ma anche dall'applicazione di ulteriori misure di protezione, come il doppio isolamento o l'isolamento maggiorato. Non è predisposto il collegamento di un conduttore di protezione.

I dispositivi elettrici, le batterie e le batterie ricaricabili non devono essere smaltiti con i rifiuti domestici. I dispositivi elettrici e le batterie devono essere raccolti separatamente e devono essere conferiti ad un centro di riciclaggio per lo smaltimento rispettoso dell'ambiente. Chiedere alle autorità locali o al rivenditore specializzato dove si trovano i centri di riciclaggio e i punti di raccolta.

T3.15A 3,15 A fusibile lento

La sorgente luminosa e il dispositivo di controllo non possono essere sostituiti. Questo prodotto contiene una sorgente luminosa di classe di efficienza energetica E.

Marchio di conformità europeo

Marchio di conformità britannico

Marchio di conformità ucraino

Marchio di conformità euroasiatico

DATOS TÉCNICOS		LÁMPARA RECARGABLE PORTÁTIL	M18 POALC
Autonomía con 1 paquete de baterías completamente cargadas (5,0 Ah)			
Modo 3 nivel alto	4 h
Modo 2 nivel medio	8 h
Modo 1 nivel bajo	12 h
Flujo luminoso.			
nivel alto	3000 lm
nivel medio	1500 lm
nivel bajo	1000 lm
Índice de reproducción cromática	80
Temperatura de color	4000 K
Funcionamiento con alimentación de red			
Tensión	100-240 V
Entrada de corriente alterna	EU:220-240 V; UK:110V, 220-240V
Potencia nominal de entrada	130 W
Potencia de salida nominal cargador	80 W
Cargador de la tensión de salida	18 V
Intensidad de carga rápida	3,0 A
Funcionamiento con alimentación de baterías			
Potencia nominal de entrada	45 W
Voltaje de batería	18 V
Tensión de salida USB	5,0 V/2,1A
Peso sin batería	5,5 kg
Peso de acuerdo con el procedimiento EPTA 01/2014 (2.0 Ah ...12.0 Ah)	5,9...6,9 kg
Clase de protección	IP 54

⚠ ADVERTENCIA: Lea todas las advertencias de peligro, instrucciones, ilustraciones y especificaciones suministradas con esta herramienta eléctrica. En caso de no atenerse a las instrucciones siguientes, ello puede ocasionar una descarga eléctrica, un incendio y/o lesión grave. Guardar todas las advertencias de peligro e instrucciones para futuras consultas.

⚠ INDICACIONES ESPECIALES DE SEGURIDAD LÁMPARA RECARGABLE PORTÁTIL

⚠ ¡Cuidado! No dirigir jamás el rayo de luz directamente a personas o animales. No mirar directamente al rayo de luz (tampoco a mayor distancia). El dirigir la vista directamente al rayo de luz puede provocar graves lesiones o la pérdida de la fuerza visual.

⚠ CARGADOR BATERÍAS INSTRUCCIONES DE SEGURIDAD

No almacene la batería con objetos metálicos (riesgo de cortocircuito).

Con el aparato de carga se pueden recargar los siguientes tipos de acumulador:

Tipo de la batería	Tipo de célula	Tensión	Amperaje	No. de c élulas
M18B	Li-Ion	18 V	≤ 1.5 Ah	5
M18BX	Li-Ion	18 V	≤ 3.0 Ah	2 x 5
M18B2	Li-Ion	18 V	≤ 2.0 Ah	5
M18B4	Li-Ion	18 V	≤ 4.0 Ah	2 x 5
M18B5	Li-Ion	18 V	≤ 5.0 Ah	2 x 5
M18B6	Li-Ion	18 V	≤ 6.0 Ah	2 x 5
M18B9	Li-Ion	18 V	≤ 9.0 Ah	3 x 5
M18HB3	Li-Ion	18 V	≤ 3.0 Ah	5
M18HB4	Li-Ion	18 V	≤ 4.0 Ah	5
M18HB5.5	Li-Ion	18 V	≤ 5.5 Ah	2 x 5
M18HB8	Li-Ion	18 V	≤ 8.0 Ah	2 x 5
M18HB12	Li-Ion	18 V	≤ 12.0 Ah	3 x 5

No intente cargar baterías no-recargables con este cargador.

No introduzca en la cavidad del cargador objetos metálicos (riesgo de cortocircuito).

No abra nunca las baterías ni los cargadores y guárdelos sólo en lugares secos. Protéjalos de la humedad en todo momento.

No tocar con instrumentos o elementos conductores de la electricidad el aparato.

No intentar recargar acumuladores averiados, en esos casos retirarlos de inmediato del cargador.

Antes de empezar a trabajar compruebe si está dañada la máquina, el cable o el enchufe. Las reparaciones sólo se llevarán a cabo por Agentes de Servicio autorizados.

Este aparato no debe ser manejado o limpiado por personas cuyas capacidades físicas, sensoriales o mentales sean reducidas, o por personas sin experiencia o conocimientos, a no ser que éstas hayan sido instruidas en el manejo seguro del aparato por una persona legalmente responsable de su seguridad. Las personas arriba mencionadas deben ser supervisadas durante el uso del aparato. Este aparato no debe ser utilizado por los niños. En caso de no ser utilizado, el aparato se debe mantener fuera del alcance y de la vista de los niños.

INSTRUCCIONES DE SEGURIDAD ADICIONALES

Retire la batería antes de comenzar cualquier trabajo en la máquina.

No tire las baterías usadas a la basura ni al fuego. Los Distribuidores Milwaukee ofrecen un servicio de recogida de baterías antiguas para proteger el medio ambiente.

No almacene la batería con objetos metálicos (riesgo de cortocircuito).

No intentar recargar acumuladores de otros sistemas.

En caso de sobrecarga o alta temperatura, pueden llegar a producirse escapes de ácido provenientes de la batería. En caso de contacto con éste, limpie inmediatamente la zona con agua y

jabón. Si el contacto es en los ojos, límpiense concienzudamente con agua durante 10 minutos y acuda inmediatamente a un médico

Advertencia! Para reducir el riesgo de incendio, lesión personales y daños al producto debido a un cortocircuito, no sumerja nunca la herramienta, el paquete de baterías o el cargador en líquido ni permita que fluya un fluido dentro de ellos. Los fluidos corrosivos o conductivos, como el agua de mar, ciertos productos químicos industriales y blanqueadores o lejías que contienen, etc., Pueden causar un cortocircuito.

APLICACIÓN DE ACUERDO A LA FINALIDAD

La lámpara por batería puede emplearse como herramienta de iluminación sin necesidad de conexión a la red.

El cargador también puede cargar determinadas baterías de recambio de Milwaukee.

No utilice este producto para ninguna otra aplicación que no sea su uso normal.

CONEXIÓN ELÉCTRICA

Conectar solamente a corriente AC monofásica y sólo al voltaje indicado en la placa de características. También es posible la conexión a enchufes sin toma a tierra, dado que es conforme a la Clase de Seguridad II.

Si se utiliza un enchufe del Reino Unido de 250 V se debe usar un conector con un grado de protección IP54 como mínimo.

TIEMPO DE CARGA

Tipo de la batería	Tensión	Amperaje	Tiempo de carga aprox.
M18B	18 V	≤ 1.5 Ah	30 min
M18B2	18 V	≤ 2.0 Ah	40 min
M18BX	18 V	≤ 3.0 Ah	60 min
M18B4	18 V	≤ 4.0 Ah	80 min
M18B5	18 V	≤ 5.0 Ah	100 min
M18B6	18 V	≤ 6.0 Ah	120 min
M18B9	18 V	≤ 9.0 Ah	180 min
M18HB3	18 V	≤ 3.0 Ah	40 min
M18HB4	18 V	≤ 4.0 Ah	40 min
M18HB5.5	18 V	≤ 5.5 Ah	90 min
M18HB8	18 V	≤ 8.0 Ah	130 min
M18HB12	18 V	≤ 12.0 Ah	210 min

LI-ION BATERIA

Las baterías se distribuyen parcialmente cargadas. Los LED de la batería indican el estado de carga.

Si el acumulador no se utiliza durante un largo período de tiempo, éste conmutará al estado inactivo.

En caso de descarga completa, el acumulador se desconecta automáticamente (no es posible una descarga profunda).

En condiciones de carga extrema la batería puede calentarse mucho. En tal caso la batería se desconecta.

Meta entonces la batería en el cargador para recargarla otra vez y activarla.

El estado de carga se puede consultar presionando la tecla del acumulador. El acumulador puede permanecer en la herramienta eléctrica, pero ésta se debe desconectar como mínimo 1 minuto antes (de lo contrario, la indicación será inexacta). El número de LED encendidos describe el estado de carga. Un LED intermitente indica una reserva máxima de potencia de un 10%.

En principio es válido lo siguiente: en el caso de que la herramienta eléctrica no funcione tras insertar el acumulador, enchufe éste último en el aparato de carga. Los indicadores del acumulador y el aparato de carga le informarán sobre el estado del primero.

En caso de bajas temperaturas, se puede seguir trabajando a menor potencia.

CARACTERÍSTICAS DE CARGA

Al insertar la batería en el cargador se cargará de manera automática (el LED rojo brillará de manera ininterrumpida)

Cuando se inserta en el cargador una batería demasiado fría o caliente (diodo rojo intermitente), la carga se realizará de manera automática una vez que la batería alcance la temperatura adecuada (0°C...60°C). La máxima corriente de carga se alcanza cuando la temperatura del acumulador se encuentra entre 5 y 40°C.

El tiempo de carga depende de la temperatura de las baterías recargables, de la descarga y del tipo de baterías recargables.

Al encontrarse el acumulador completamente cargado, el diodo LED en el cargador cambia de color rojo a verde y los diodos en el acumulador se apagan.

Cuando sea necesario, retirar la batería recargable del aparato para efectuar la carga. Las baterías recargables de Milwaukee no poseen ninguna "función de memoria", cuando se cargan antes de estar completamente descargadas. Por lo tanto, la batería recargable no tiene que estar completamente descargada, antes de que pueda ser colocada en el cargador.

Como práctica general, lo mejor es que las pilas recargables se retiren del cargador y el cargador se desconecte de la red eléctrica. Sin embargo, el aparato no sufrirá ningún daño, si las pilas recargables permanecen insertadas en el cargador conectado.

Si el LED parpadea alternadamente en rojo/verde, entonces la batería no está completamente insertada o hay una falla en la batería o el cargador. Por motivos de seguridad, ponga inmediatamente la batería y el cargador fuera de servicio y deje controlar los mismos en un centro de servicio al cliente de Milwaukee.

LED SÍMBOLOS



Luz continua roja Proceso de carga activo



Luz continua verde Proceso de carga terminado



Parpadeo rojo rápido La batería está demasiado caliente/fría – El proceso de carga se inicia, tan pronto como la batería haya alcanzado la temperatura de carga correcta.



Parpadeo alternativo rojo / verde La batería recargable está deteriorada o defectuosa.

BATERIA

Las baterías no utilizadas durante cierto tiempo deben ser recargadas antes de usar.

Las temperaturas superiores a 50°C reducen el rendimiento de la batería. Evite una exposición excesiva a fuentes de calor o al sol (riesgo de sobrecalentamiento).

Los puntos de contacto de los cargadores y las baterías se deben mantener limpios.

Para un tiempo óptimo de vida, deberán cargarse las baterías completamente después de su uso.

Para garantizar la máxima capacidad y vida útil, las baterías recargables se deberían retirar del cargador una vez finalizada la carga.

En caso de almacenar la batería recargable más de 30 días: Almacenar la batería recargable en un lugar seco a una temperatura de aproximadamente 27°C.

Almacenar la batería recargable con un estado de carga del 30% y 50% aproximadamente.
Recargar la batería cada 6 meses.

TRANSPORTE DE BATERÍAS DE IONES DE LITIO

Las baterías de iones de litio caen bajo las disposiciones legales relativas al transporte de mercancías peligrosas.

El transporte de estas baterías recargables debe llevarse a cabo, observando las normas y disposiciones locales, nacionales e internacionales.

- Los consumidores pueden transportar estas baterías recargables sin el menor reparo en la calle.
- El transporte comercial de baterías recargables de iones de litio por empresas de transportes está sometido a las disposiciones del transporte de mercancías peligrosas. Las preparaciones para el envío y el transporte deben ser llevados a cabo exclusivamente por personas instruidas adecuadamente. El proceso completo debe ser supervisado por personal competente.

Los siguientes puntos se deben observar para el transporte de las baterías recargables:

- Se debe asegurar que los contactos estén protegidos y aislados para evitar que se produzcan cortocircuitos.
- Preste atención a que el conjunto de baterías recargables no se pueda desplazar dentro del envase.
- Las baterías recargables deterioradas o derramadas no se deben transportar.

Rogamos que para cualquier información adicional se dirija a su empresa de transportes.

MANTENIMIENTO

Para el tipo de conexión Y:

Para evitar riesgos, si el cable flexible externo o el cable de esta luminaria está dañado, este debe ser sustituido solo por el fabricante, su servicio de asistencia técnica o una persona con una cualificación similar.



¡Atención! Peligro de electrocución.

La fuente de luz de esta luminaria solo puede ser sustituida por el fabricante o por un centro de servicio del fabricante o bien por una persona con la misma cualificación.

Solo se deben utilizar accesorios y piezas de repuestos Milwaukee. Piezas cuyo recambio no está descrito en las instrucciones de uso, deben sustituirse en un centro de asistencia técnica Milwaukee (Consulte el folleto Garantía/Direcciones de Centros de Asistencia Técnica).

Puede solicitar, en caso necesario, una vista despiezada del aparato bajo indicación del tipo de máquina y el número de seis dígitos en la placa indicadora de potencia en su Servicio de Postventa o directamente en Techtronic Industries GmbH, Max-Eyth-Straße 10, 71364 Winnenden, Germany.

SÍMBOLOS



¡ATENCIÓN! ¡ADVERTENCIA! ¡PELIGRO!



Lea las instrucciones detenidamente antes de conectar la herramienta



Desconecte siempre el enchufe antes de llevar a cabo cualquier trabajo en la máquina.



Retire la batería antes de comenzar cualquier trabajo en la máquina.



No eche al fuego baterías usadas.



No intentar recargar acumuladores averiados, en esos casos retirarlos de inmediato del cargador.



No mire directamente a la fuente de luz encendida.



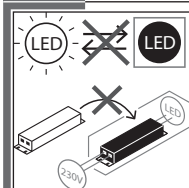
Herramienta eléctrica de la clase de protección II. Herramientas eléctricas, en las que la protección contra un choque eléctrico no depende solamente del aislamiento básico sino también de la aplicación de medidas adicionales de protección, como doble aislamiento o aislamiento reforzado. No existe dispositivo para la conexión de un conductor protector.



Los electrodomésticos y las baterías/acumuladores no se deben eliminar junto con la basura doméstica. Los aparatos eléctricos y los acumuladores se deben recoger por separado y se deben entregar a una empresa de reciclaje para una eliminación respetuosa con el medio ambiente. Infórmese en las autoridades locales o en su tienda especializada sobre los centros de reciclaje y puntos de recogida.



3, 15 A fusible lento



No es posible sustituir la fuente de luz ni tampoco el dispositivo de control. Este producto incluye una fuente de luz de la clase de eficiencia energética E.



Marcado de conformidad europeo



Marcado de conformidad británico



Marcado de conformidad ucraniano



Marcado de conformidad euroasiático

CARACTERÍSTICAS TÉCNICAS

LÂMPADA A BATERIA

M18 POALC

Tempo de iluminação com 1 bloco de baterias completamente carregado (5,0 Ah)	
Modo 3 nível alto	4 h
Modo 2 nível médio	8 h
Modo 1 nível baixo	12 h
Fluxo luminoso	
nível alto	3000 lm
nível médio	1500 lm
nível baixo	1000 lm
Índice de reprodução de cores	80
Temperatura da cor	4000 K
Operação de rede	
Tensão	100-240 V
Entrada de corrente alternando	EU:220-240 V; UK:110V, 220-240V
Consumo de energia nominal	130 W
Potência absorvida nominal carregador	80 W
Carregador de tensão de saída	18 V
Corrente de carga rápida	3,0 A
Operação de bateria	
Consumo de energia nominal	45 W
Tensão do acumulador	18 V
Tensão de saída USB	5,0 V/2,1A
Peso sem bateria	5,5 kg
Peso nos termos do procedimento-EPTA 01/2014 (2,0 Ah ...12,0 Ah)	5,9...6,9 kg
Classe de proteção	IP 54

⚠ ADVERTÊNCIA Devem ser lidas todas as advertências de segurança, instruções, ilustrações e especificações fornecidas com esta ferramenta elétrica. O desrespeito das advertências e instruções apresentadas abaixo pode causar choque elétrico, incêndio e/ou graves lesões. **Guarde bem todas as advertências e instruções para futura referência.**

⚠ INSTRUÇÕES DE SEGURANÇA ESPECIAIS LÂMPADA A BATERIA

⚠ Aviso: Nunca dirija o raio de luz diretamente para pessoas ou animais. Não olhe no raio de luz (nem mesmo de maiores distâncias). Olhar no raio de luz pode causar feridas graves ou levar à perda da capacidade visual.

⚠ CARREGADOR INSTRUÇÕES DE SEGURANÇA

Não guardar acumuladores junto com objectos metálicos (perigo de curto-circuito).

Os seguintes acumuladores podem ser recarregados neste carregador:

Acumulador	Tipo de célula	Voltem	Capacidade do acumulador	No de elementos de pilha
M18B	Li-Ion	18 V	≤ 1.5 Ah	5
M18BX	Li-Ion	18 V	≤ 3.0 Ah	2 x 5
M18B2	Li-Ion	18 V	≤ 2.0 Ah	5
M18B4	Li-Ion	18 V	≤ 4.0 Ah	2 x 5
M18B5	Li-Ion	18 V	≤ 5.0 Ah	2 x 5
M18B6	Li-Ion	18 V	≤ 6.0 Ah	2 x 5
M18B9	Li-Ion	18 V	≤ 9.0 Ah	3 x 5
M18HB3	Li-Ion	18 V	≤ 3.0 Ah	5
M18HB4	Li-Ion	18 V	≤ 4.0 Ah	5
M18HB5.5	Li-Ion	18 V	≤ 5.5 Ah	2 x 5
M18HB8	Li-Ion	18 V	≤ 8.0 Ah	2 x 5
M18HB12	Li-Ion	18 V	≤ 12.0 Ah	3 x 5

Na cavidade de inserção de acumuladores do carregador não devem penetrar nunca objectos metálicos (perigo de curto-circuito).

Não abrir acumuladores e carregadores. Armazená-los em recintos secos. Protegê-los contra humidade.

Carregadores só devem ser utilizados em recintos secos.

Não toque nesses pontos com objectos condutores.

Não volte a carregar um acumulador danificado. Substitua-o por uma unidade nova.

Antes de cada utilização inspeccionar a máquina, o cabo de ligação a extensão e quanto a danos e desgaste. A máquina só deve ser reparada por um técnico especializado.

Este aparelho não deve ser usado ou limpo por pessoas com capacidades físicas, sensoriais ou psíquicas reduzidas ou que não possuam a experiência ou os conhecimentos necessários, a não ser que tenham sido instruídas sobre o manejo seguro do aparelho por uma pessoa que possua a responsabilidade legal para a sua segurança. As pessoas supra referenciadas devem ser supervisionadas durante a utilização do aparelho. Este aparelho não deve ser usado por crianças. Por isso, ele deve ser guardado num lugar seguro e fora do alcance de crianças, quando ele não for usado.

INSTRUÇÕES DE SEGURANÇA SUPLEMENTARES

Antes de efectuar qualquer intervenção na máquina retirar o bloco acumulador.

Não queimar acumuladores gastos nem deitá-los no lixo doméstico. A Milwaukee possui uma eliminação de acumuladores gastos que respeita o meio ambiente.

Não guardar acumuladores junto com objectos metálicos (perigo de curto-circuito).

Não utilize acumuladores de outros sistemas.

Em caso de cargas ou temperaturas extremas, um acumulador de substituição danificado poderá verter líquido de bateria. Se entrar em contacto com este líquido, deverá lavar-se imediatamente com água e sabão. Em caso de contacto com os olhos, enxágue-os bem e de imediato durante pelo menos 10 minutos e consulte um médico o mais depressa possível.

Advertência! Para evitar o risco de incêndio, de feridas ou de danificação do produto causado por um curto-circuito, não imerja a bateria intercambiável ou o carregador em líquidos e assegure-se de que líquidos não penetrem nos aparelhos ou nas baterias. Líquidos corrosivos ou condutivos como água salgada, determinadas substâncias químicas ou produtos que contenham branqueadores podem causar um curto-circuito.

UTILIZAÇÃO AUTORIZADA

A lâmpada de bateria pode ser usada para fins de iluminação sem uma conexão à rede eléctrica.

Além disso, o carregador pode carregar determinados acumuladores intercambiáveis da Milwaukee.

Não use este produto de outra maneira sem ser a normal para o qual foi concebido.

LIGAÇÃO À REDE

Só conectar à corrente alternada monofásica e só à tensão de rede indicada na placa de potência. A conexão às tomadas de rede sem contacto de segurana também é possível, pois trata-se duma construção da classe de protecção II.

Em caso de utilização da ficha para o Reino Unido com 250 V, use uma conexão com grau de proteção de pelo menos IP54.

TEMPOS DE CARGA

Acumulador	Voltem	Capacidade do acumulador	Tempos de carga aprox.
M18B	18 V	≤ 1.5 Ah	30 min
M18B2	18 V	≤ 2.0 Ah	40 min
M18BX	18 V	≤ 3.0 Ah	60 min
M18B4	18 V	≤ 4.0 Ah	80 min
M18B5	18 V	≤ 5.0 Ah	100 min
M18B6	18 V	≤ 6.0 Ah	120 min
M18B9	18 V	≤ 9.0 Ah	180 min
M18HB3	18 V	≤ 3.0 Ah	40 min
M18HB4	18 V	≤ 4.0 Ah	40 min
M18HB5.5	18 V	≤ 5.5 Ah	90 min
M18HB8	18 V	≤ 8.0 Ah	130 min
M18HB12	18 V	≤ 12.0 Ah	210 min

LI-ION ACUMULADOR

Os acumuladores são fornecidos parcialmente carregados. O diodo luminoso (LED) no acumulador indica a condição de carga.

Caso não seja utilizada por muito tempo, a bateria assume o modo de repouso.

Em caso de descarregamento total, a bateria desliga-se automaticamente (não é possível um subdescarregamento).

O acumulador pode aquecer fortemente sob cargas extremas. Nesse caso o acumulador desliga-se.

Voltar então a colocar o acumulador no carregador para o carregar de novo e para assim o activar.

O estado da carga pode ser verificado, premindo a tecla na bateria. A bateria pode, para isto, permanecer na ferramenta eléctrica, devendo contudo ser desligada, pelo menos 1 minuto antes (caso contrária, a indicação é imprecisa). O LED luminoso descreve o estado da carga. Um LED intermitente sinaliza uma reserva de potência máxima de 10%.

Basicamente, resulta que: se a ferramenta eléctrica não funcionar após o encaixe da bateria, deve encaixar-se a bateria no

carregador. As indicações na bateria e no carregador dão, então, informação acerca do estado da bateria.

Em caso de temperaturas baixas, pode trabalhar com uma potência mais reduzida.

CARACTERÍSTICAS DE CARREGAMENTO

Depois de pôr o acumulador recarregável na gaveta do carregador, ele recarrega automaticamente (o LED vermelho dá uma luz contínua).

Se se puser no carregador um acumulador recarregável demasiado quente ou demasiado frio (LED vermelha a piscar), o processo de carregamento automático só começa depois de atingida a temperatura ideal para o carregamento (0°C...60°C). A max. corrente de carga dá-se quando a temperatura do acumulador está entre 5°C e 40°C.

O período de carregamento depende da temperatura do acumulador, da descarga do acumulador e do tipo de acumulador.





Quando a bateria estiver completamente carregada, o LED no carregador muda do vermelho para o verde e os LEDs na bateria desligam.

Remova a bateria do aparelho para carregá-la, se for conveniente. As baterias da Milwaukee não têm "memória", se forem carregadas antes de estarem esgotadas. Por isso, a bateria não tem de estar completamente esgotada antes de poder ser colocada no carregador.

Geralmente, é melhor retirar as baterias do carregador e desconectar o carregador da rede. Mesmo assim, nada será danificado, se a bateria permanecer no carregador conectado.

Se o LED piscar em vermelho e verde alternadamente, a bateria não está completamente inserida ou há um erro na bateria ou no carregador. Por razões de segurança, coloque o carregador e a bateria imediatamente fora de funcionamento e deixe um posto de assistência da Milwaukee inspecioná-los.

LED SYMBOLE

	Luz vermelha contínua	Carregamento ativo
	Luz verde contínua	Carregamento terminado
	Luz vermelha pisca rapidamente	Bateria muito quente/fria – O carregamento será iniciado, logo que a bateria tiver a temperatura de carregamento correta
	Luz vermelha/verde pisca alternadamente	Bateria danificada ou defeituosa

ACUMULADOR

Acumuladores não utilizados durante algum tempo devem ser recarregados antes da sua utilização.

Temperaturas acima de 50°C reduzem a capacidade do bloco acumulador. Evitar exposição prolongada ao sol ou a caloríferos.

Manter limpos os contactos eléctricos no carregador e no bloco acumulador.

Para uma vida útil óptima das baterias, terá que carregá-las plenamente após a sua utilização.

Para assegurar uma vida útil longa, o pacote de bateria deve ser removido da carregadora depois do carregamento.

Se o pacote de bateria for armazenado por mais de 30 dias: Armazene o pacote de bateria com aprox. 27°C em um lugar seco. Armazene o pacote de bateria com aprox. 30%-50% da carga

completa. Carregue o pacote de bateria novamente de 6 em 6 meses.

TRANSPORTE DE BATERIAS DE IÃO-LÍTRIO

Baterias de ião-lítio estão sujeitas às disposições da legislação relativa às substâncias perigosas.

O transporte destas baterias deve ser efetuado de acordo com as disposições e os regulamentos locais, nacionais e internacionais.

- O utilizador pode efetuar o transporte rodoviário destas baterias sem restrições.
- O transporte comercial de baterias de ião-lítio por terceiros está sujeito aos regulamentos relativos às substâncias perigosas. A preparação do transporte e o transporte devem ser executados exclusivamente por pessoas instruídas e o processo deve ser acompanhado pelos especialistas correspondentes.

Observe o seguinte no transporte de baterias:

- Assegure-se de que os contactos terminais estejam protegidos e isolados para evitar um curto-circuito.
- Assegure-se de que o bloco da bateria esteja protegido contra movimentos na embalagem.
- Não transporte baterias danificadas ou que tenham fuga.

Para instruções mais detalhadas consulte a companhia de transportes

MANUTENÇÃO

Em caso de tipo de conexão Tipo Y:

Se o cabo externo flexível ou o cabo desta lâmpada estiver danificado, ele só deverá ser trocado pelo fabricante, pela sua assistência técnica ou por uma pessoa qualificada para evitar um perigo.







Atenção! Risco de choque eléctrico.






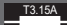
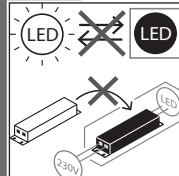




A fonte de luz desta lâmpada só deve ser trocada pelo fabricante ou por um posto de assistência do fabricante ou uma pessoa com a mesma qualificação.

Utilizar unicamente acessórios e peças sobressalentes da Milwaukee. Sempre que a substituição de um componente não tenha sido descrita nas instruções, será de toda a conveniência mandar executar esse trabalho a um Serviço de Assistência Milwaukee (veja o folheto Garantia/Endereços de Serviços de Assistência).

Se for necessário, um desenho de explosão do aparelho pode ser solicitado do seu posto de assistência ao cliente ou directamente da Techtronic Industries GmbH, Max-Eyth-Straße 10, 71364 Winnenden, Alemanha, indicando o tipo da máquina e o número de seis posições na chapa indicadora da potência.

SYMBOLE

	ATENÇÃO! PERIGO!
	Leia atentamente o manual de instruções antes de colocar a máquina em funcionamento.
	Antes de efectuar qualquer intervenção na máquina, tirar a ficha da tomada.
	Antes de efectuar qualquer intervenção na máquina retirar o bloco acumulador.

	Não jogue os acumuladores usados no lixo.
	Não volte a carregar um acumulador danificado. Substitua-o por uma unidade nova.
	Não olhe na fonte de luz acesa.
	Ferramenta eléctrica da classe de protecção II. Ferramenta eléctrica, na qual a protecção contra choque eléctrico não só depende do isolamento básico, mas também da aplicação de medidas de protecção suplementares, como isolamento duplo ou reforçado. Não há um dispositivo para a conexão dum condutor de protecção.
	Aparelhos eléctricos, baterias/acumuladores não devem ser jogados no lixo doméstico. Os aparelhos eléctricos e as baterias devem ser colectados separadamente e entregues a uma empresa de reciclagem para a eliminação correcta. Solicite informações sobre empresas de reciclagem e postos de colecta de lixo das autoridades locais ou do seu vendedor autorizado.
	Fusível 3,15 A lento
	Não foi possível troca a fonte de luz e o controlador. Este produto contém uma fonte de luz da classe de eficiência energética E.
	Marca de Conformidade Europeia
	Marca de conformidade britânica
	Marca de Conformidade Ucraniana
	Marca de Conformidade Eurasiática

TECHNISCHE GEGEVENEN	ACCULAMP	M18 POALC
Verlichtingsduur met 1 volgeladen accupack (5,0 Ah)		
Bedrijfsmodus 3 hoog niveau		4 h
Bedrijfsmodus 2 gemiddeld niveau		8 h
Bedrijfsmodus 1 laag niveau		12 h
Lichtstroom		
hoog niveau		3000 lm
gemiddeld niveau		1500 lm
laag niveau		1000 lm
Kleurweergave-index		80
Kleurtemperatuur		4000 K
Netvoeding		
Spanning		100-240 V
Wisselstroom ingang		EU:220-240 V; UK:110V, 220-240V
Nominaal opgenomen vermogen		130 W
Accu-lader nominaal afgegeven vermogen		80 W
Uitgangsspanning lader		18 V
Laadstroom bij snelladen		3,0 A
Accuvoeding		
Nominaal opgenomen vermogen		45 W
Spanning wisselakku		18 V
USB uitgangsspanning		5,0 V/2,1A
Gewicht zonder wisselakku		5,5 kg
Gewicht volgens de EPTA-procedure 01/2014 (2,0 Ah ...12,0 Ah)		5,9...6,9 kg
Isolatieklasse		IP 54

⚠ WAARSCHUWING! Lees alle veiligheids waarschuwingen, voorschriften, afbeeldingen en specificaties voor dit elektrische gereedschap. Als de onderstaande waarschuwingen niet worden opgevolgd, kan dit een elektrische schok, brand of ernstig letsel tot gevolg hebben.
Bewaar alle waarschuwingen en voorschriften voor toekomstig gebruik.

⚠ SPECIALE VEILIGHEIDSLINSTRUCTIES ACCULAMP

⚠ Waarschuwing! Richt de lichtstraal nooit direct op personen of dieren. Kijk niet in de lichtstraal (ook niet vanaf een grotere afstand). Het kijken in de lichtstraal kan leiden tot ernstig oogletsel of het verlies van het gezichtsvermogen.

⚠ ACCU-LADER VEILIGHEIDSAADVIEZEN

Wisselakku's niet bij metalen voorwerpen bewaren (kortsluitingsgevaar!).

Met het laadapparaat kunnen de volgende wisselakku's worden geladen

Type akku	Celtype	Spanning	Kapaciteit	Aantal cellen
M18B	Li-Ion	18 V	≤ 1.5 Ah	5
M18BX	Li-Ion	18 V	≤ 3.0 Ah	2 x 5
M18B2	Li-Ion	18 V	≤ 2.0 Ah	5
M18B4	Li-Ion	18 V	≤ 4.0 Ah	2 x 5
M18B5	Li-Ion	18 V	≤ 5.0 Ah	2 x 5
M18B6	Li-Ion	18 V	≤ 6.0 Ah	2 x 5
M18B9	Li-Ion	18 V	≤ 9.0 Ah	3 x 5
M18HB3	Li-Ion	18 V	≤ 3.0 Ah	5
M18HB4	Li-Ion	18 V	≤ 4.0 Ah	5
M18HB5.5	Li-Ion	18 V	≤ 5.5 Ah	2 x 5
M18HB8	Li-Ion	18 V	≤ 8.0 Ah	2 x 5
M18HB12	Li-Ion	18 V	≤ 12.0 Ah	3 x 5

Met het laadapparaat mogen géén niet-oplaadbare akku's worden geladen.

In de wisselakku-opnameschacht van het laadapparaat mogen géén metaaldeeltjes komen (kortsluitingsgevaar!).

Wisselakku's en laadapparaten niet openen en alleen in droge ruimtes opslaan. Tegen vocht beschermen.

Dus nooit stroomgeleidende voorwerpen in het apparaat steken.

Nooit beschadigde akku's opladen, deze direct vervangen.

Voor alle ombouw- of onderhoudswerkzaamheden, de stekker uit de wandcontactdoos nemen.

Dit apparaat mag niet door personen gereinigd of bediend worden die over verminderde lichamelijke, sensorische of geestelijke vermogens resp. gebrekkige ervaring of kennis beschikken, tenzij ze door een wettelijk voor hun veiligheid verantwoordelijke persoon werden geïnstrueerd in de veilige omgang met het apparaat. De hierboven genoemde personen mogen het apparaat alleen onder toezicht gebruiken. Dit apparaat hoort niet thuis in kinderhanden. Als het apparaat niet gebruikt wordt, moet het dan ook buiten de reikwijdte van kinderen worden bewaard.

AANVULLENDE VEILIGHEIDSLINSTRUCTIES

Voor alle werkzaamheden aan de machine de akku verwijderen.

Verbruikte akku's niet in het vuur of bij het huisvuil werpen. Milwaukee biedt namelijk een milieuvriendelijke recyclingmethode voor uw oude akku's.

Wisselakku's niet bij metalen voorwerpen bewaren (kortsluitingsgevaar!).

Geen akku's van andere systemen laden.

Onder extreme belasting of extreme temperaturen kan uit de accu accu-vloeistof lopen. Na contact met accu-vloeistof direct

afwassen met water en zeep. Bij oogcontact direct minstens 10 minuten grondig spoelen en onmiddellijk een arts raadplegen.

Waarschuwing! Voorkom brand, persoonlijk letsel of materiële schade door kortsluiting en dompel het gereedschap, de wisselakku en het laadtoestel niet onder in vloeistoffen en waarborg dat geen vloeistoffen in de apparaten en accu's kunnen dringen. Corrosieve of geleidende vloeistoffen zoals zout water, bepaalde chemicaliën, bleekmiddelen of producten die bleekmiddelen bevatten, kunnen een kortsluiting veroorzaken.

VOORGESCHREVEN GEBRUIK VAN HET SYSTEEM

De acculamp kan onafhankelijk van een netaansluiting worden gebruikt.

Bovendien kan het laadtoestel bepaalde wisselakku's van Milwaukee opladen.

Dit apparaat uitsluitend gebruiken voor normaal gebruik, zoals aangegeven.

NETAANSLUITING

Uitsluitend op éénfase-wisselstroom en uitsluitend op de op het typeplaatje aangegeven netspanning aansluiten. Aansluiting is ook mogelijk op een stekerdoos zonder aardcontact mogelijk, omdat het is ontworpen volgens veiligheidsklasse II.

Gebruik een aansluiting met een beschermingsklasse van minimaal IP54 als u een UK-stekker met 250 V gebruikt.

LAADTIJD

Type akku	Spanning	Kapaciteit	Laadtijd ca.
M18B	18 V	≤ 1.5 Ah	30 min
M18B2	18 V	≤ 2.0 Ah	40 min
M18BX	18 V	≤ 3.0 Ah	60 min
M18B4	18 V	≤ 4.0 Ah	80 min
M18B5	18 V	≤ 5.0 Ah	100 min
M18B6	18 V	≤ 6.0 Ah	120 min
M18B9	18 V	≤ 9.0 Ah	180 min
M18HB3	18 V	≤ 3.0 Ah	40 min
M18HB4	18 V	≤ 4.0 Ah	40 min
M18HB5.5	18 V	≤ 5.5 Ah	90 min
M18HB8	18 V	≤ 8.0 Ah	130 min
M18HB12	18 V	≤ 12.0 Ah	210 min

LI-ION AKKU

De accu's worden gedeeltelijk geladen geleverd. De LED's op de accu geven de laadtoestand weer.

Wanneer de accu gedurende een langere periode niet wordt gebruikt, schakelt hij over naar de rusttoestand.

In geval van een ontlading schakelt de accu automatisch uit (volledig ontlading niet mogelijk).

Onder extreme belastingen wordt de accu te heet. In dit geval schakelt hij uit.

Steek de accu in het laadtoestel om hem weer op te laden en te activeren.

De laadtoestand kan worden opgeroepen door het indrukken van de toets aan de accu. De accu kan hiervoor in het elektrische gereedschap blijven, moet echter minimaal 1 minuut van tevoren worden uitgeschakeld (in het andere geval geen exacte weergave). Het aantal brandende LED's beschrijft de laadtoestand. Een knipperende LED signaleert een max. vermogensreserve van 10%.

In principe geldt: wanneer het elektrische gereedschap na het insteken van de accu niet functioneert, dient de accu op het oplaadapparaat te worden geplaatst. De weergaven aan de accu en het oplaadapparaat informeren u over de accutoestand.

Bij lage temperaturen kan met een gereduceerd vermogen verder gewerkt worden.

LAADKENMERKEN

Nadat de accu in de schacht van de lader is gestoken, wordt de accu automatisch geladen (rode LED brandt constant).

Wanneer een te warme of te koude accu in de lader wordt gestoken (rood lampje flinkt), wordt de accu automatisch geladen zodra hij de correcte laadtemperatuur heeft bereikt (0°C...60°C). De max. laadstroom wordt bereikt als de temperatuur van de wisselakku ligt tussen 5°C...40°C

De laadtijd is afhankelijk van de accutemperatuur, de ontlading van de accu en de soort accu.





Wanneer de accu is volgeladen, schakelt de LED aan het laadtoestel van rood naar groen en doven de LED's aan de accu.

U kunt de accu op een willekeurig tijdstip uit het apparaat verwijderen om hem op te laden. De accu's van Milwaukee hebben geen 'herinneringsfunctie' als ze opgeladen worden voordat ze volledig leeg zijn. De accu hoeft dus niet volledig ontladen te zijn, voordat hij in het laadtoestel kan worden geplaatst.

De praktijk heeft geleerd dat het zinvol is om de accu's uit het laadtoestel te onderbreken. Er kan echter geen kwaad als de accu in het aangesloten laadtoestel geplaatst blijft.

Als de led afwisselend rood/groen knippert, is ofwel de accu niet correct geplaatst of is er een storing in de accu of het laadtoestel. Neem het laadtoestel en de accu om veiligheidsredenen onmiddellijk buiten bedrijf en laat ze controleren door een Milwaukee-klantenservice.

LED SYMBOLEN

	Rood continu-licht	laadproces actief
	Groen continu-licht	laadproces voltooid
	Snel knipperende rode led	batterij is te warm/koud – laadproces start zodra de batterij de juiste laadtemperatuur heeft bereikt
	Afwisselend knipperende rode/ groene led	accu beschadigd of defect

AKKU

Langere tijd niet toegepaste wisselakku's vóór gebruik altijd naladen.

Een temperatuur boven de 50°C vermindert de capaciteit van de accu. Langdurige verwarming door zon of hitte vermijden.

De aansluitcontacten aan het laadapparaat en de accu schoonhouden.

Voor een optimale levensduur moeten de accu's na het gebruik volledig opgeladen worden.

Voor een zo lang mogelijke levensduur van de accu's dienen deze na het opladen uit het laadtoestel te worden verwijderd.

Bij een langere opslag van de accu dan 30 dagen:

accu bij ca. 27 °C droog bewaren.

accu bij ca. 30% - 50% van de laadtoestand bewaren.

accu om de 6 maanden opnieuw opladen.

TRANSPORT VAN LITHIUM-IONEN-ACCU'S

Lithium-ionen-accu's vallen onder de wettelijke bepalingen inzake het transport van gevaarlijke goederen.

Voor het transport van deze accu's moeten de lokale, nationale en internationale voorschriften en bepalingen in acht worden genomen.

- Verbruikers mogen deze accu's zonder meer over de weg transporteren.
- Het commerciële transport van lithium-ionen-accu's door expeditiebedrijven is onderhevig aan de bepalingen inzake het transport van gevaarlijke goederen. De verzendingsvoorbereidingen en het transport mogen uitsluitend worden uitgevoerd door dienovereenkomstig opgeleide personen. Het complete proces moet vakkundig worden begeleid.

Onderstaande punten moeten bij het transport van accu's in acht worden genomen:

- Waarborg ter vermijding van kortsluitingen dat de contacten beschermd en geïsoleerd zijn.
- Let op dat het accupack in de verpakking niet kan verschuiven.
- Beschadigde of lekkende accu's mogen niet worden getransporteerd.

Neem voor meer informatie contact op met uw expeditiebedrijf.

ONDERHOUD

Bij aansluiting type Y:

Als de externe, flexibele kabel of de kabel van deze lamp beschadigd is, mag de kabel, ter vermijding van gevaren, alleen worden vervangen door de fabrikant, zijn technische dienst of een vergelijkbaar gekwalificeerd persoon.



Opgelet! Gevaar voor elektrische schokken.

De lichtbron van de lamp mag alleen worden vervangen door de fabrikant, op een servicepunt van de fabrikant of door een gelijkwaardig gekwalificeerde persoon.

Alleen Milwaukee toebehoren en onderdelen gebruiken. Onderdelen welke niet vermeld worden, kunnen het beste door de Milwaukee servicedienst verwisseld worden (zie Serviceadressen).

Zo nodig kan een explosietekening van het apparaat worden aangevraagd bij uw klantenservice of direct bij Techtronic Industries GmbH, Max-Eyth-Straße 10, 71364 Winnenden, Duitsland onder vermelding van het machinetype en het zescijferige nummer op het typeplaatje.

SYMBOLEN



OPGELET! WAARSCHUWING! GEVAAR!



Graag instructies zorgvuldig doorlezen vóórdat u de machine in gebruik neemt.



Voor alle werkzaamheden aan de machine de stekker uit de kontaktdoos trekken.



Voor alle werkzaamheden aan de machine de accu verwijderen.



Accu's nimmer in vuur werpen.



Nooit beschadigde akku's opladen, deze direct vervangen.



Kijk niet in de lamp als deze is ingeschakeld.



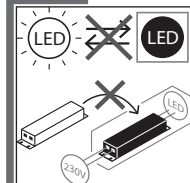
Elektrisch gereedschap van de beschermingsklasse II.
Elektrisch gereedschap waarbij de bescherming tegen elektrische schokken niet afhankelijk is van de basisisolatie, maar waarin ook extra veiligheidsmaatregelen worden toegepast zoals dubbele of versterkte isolatie.
Er is geen voorziening voor de aansluiting van een aardleiding.



Elektrische apparaten, batterijen en accu's mogen niet via het huisafval worden afgevoerd.
Elektrische apparaten en accu's moeten gescheiden worden verzameld en voor een milieuvriendelijke afvoer worden afgegeven bij een recyclingbedrijf. Informeer bij uw gemeente of bij uw vakhandelaar naar recyclingbedrijven en inzamelpunten.



3,15 A trage zekering



De lichtbron en het elektrische voorschakelapparaat kunnen niet worden vervangen.

Dit product bevat een lichtbron van energie-efficiëntieklasse E.



Europees symbool van overeenstemming



Britse conformiteitsmarkering



Oekraïens symbool van overeenstemming



Euro-Aziatisch symbool van overeenstemming

TEKNISCHE DATA

BATTERILAMPE

M18 POALC

Lysstyrkens varighed med 1 fuldt opladet batteri (5,0 Ah)	
Driftsmåde 3 højt trin	4 h
Driftsmåde 2 middel trin	8 h
Driftsmåde 1 lavt trin	12 h
Lysstrøm	
højt trin	3000 lm
middel trin	1500 lm
lavt trin	1000 lm
Farvegengivelsesindeks	80
Farvetemperatur	4000 K
Netdrift	
Spænding	100-240 V
Vekselstrøm input	EU:220-240 V; UK:110V, 220-240V
Nominal optagen eff ekt	130 W
Lader nominal optagen eff ekt	80 W
Udgangsspænding oplader	18 V
Ladestrøm, lynopladning	3,0 A
Batteridrift	
Nominal optagen eff ekt	45 W
Udskiftningsbatteriets spænding	18 V
USB udgangsspænding	5,0 V/2,1A
Vægt uden batteri	5,5 kg
Vægt svarer til EPTA-procedure 01/2014 (2,0 Ah ...12,0 Ah)	5,9...6,9 kg
Kapslingsklasse	IP 54

⚠ ADVARSEL Læs alle advarselsinformationer, anvisninger, figurer og specifikationer, som følger med dette el-værktøj. En manglende overholdelse af alle nedenstående anvisninger kan medføre elektrisk stød, brand og/eller alvorlige kvæstelser.
Opbevar alle advarselshenvisninger og instrukser til senere brug.

⚠ SPECIELLE SIKKERHEDSANVISNINGER BATTERILAMPE

⚠ Advarsel: Ret aldrig lysstrålen direkte mod personer eller dyr. Kig ikke ind i lysstrålen (heller ikke fra en større afstand). At kigge ind i lysstrålen kan forårsage alvorlige kvæstelser eller tab af synet.

⚠ LADER SIKKERHEDSHENVISNINGER

Opbevar ikke udskiftningsbatterier sammen med metalgenstande af fare for kortslutning.

Følgende typer batterier kan oplades

Batteri type	Celletype	Spænding	Kapacitet	Antal celler
M18B	Li-Ion	18 V	≤ 1.5 Ah	5
M18BX	Li-Ion	18 V	≤ 3.0 Ah	2 x 5
M18B2	Li-Ion	18 V	≤ 2.0 Ah	5
M18B4	Li-Ion	18 V	≤ 4.0 Ah	2 x 5
M18B5	Li-Ion	18 V	≤ 5.0 Ah	2 x 5
M18B6	Li-Ion	18 V	≤ 6.0 Ah	2 x 5
M18B9	Li-Ion	18 V	≤ 9.0 Ah	3 x 5
M18HB3	Li-Ion	18 V	≤ 3.0 Ah	5
M18HB4	Li-Ion	18 V	≤ 4.0 Ah	5
M18HB5.5	Li-Ion	18 V	≤ 5.5 Ah	2 x 5
M18HB8	Li-Ion	18 V	≤ 8.0 Ah	2 x 5
M18HB12	Li-Ion	18 V	≤ 12.0 Ah	3 x 5

Laderen må ikke anvendes til batterier, der ikke er genopladelige.

Metaldele o.lign. må ikke komme i berøring med rummet beregnet for udskiftningsbatteriet (kortslutningsfare).

Udskiftningsbatterier og opladere må ikke åbnes og skal opbevares i tørre rum. Beskyt dem mod fugtighed.

Metaldele o.lign. må ikke komme i berøring med disse (kortslutningsfare).

Beskadiget batterier må ikke oplades, men skal omgående udskiftes.

Kontroller hvergang, før laderen anvendes, at tilslutningskabel, forlængerkabel og stik er i orden. Dele der er beskadiget bør kun repareres hos et autoriseret værksted.

Dette apparat må ikke betjenes eller rengøres af personer, der har nedsatte fysiske, sensoriske eller mentale evner eller mangel på erfaring og viden, med mindre de har fået instruktion i sikker brug af apparatet af en person, som rent lovmæssigt er ansvarlig for deres sikkerhed. Ovennævnte personer skal være under opsyn, når de bruger apparatet. Børn må ikke have adgang til dette apparat. Hvis det ikke bruges, skal det derfor opbevares sikkert og utilgængeligt for børn.

ØVRIGE SIKKERHEDSANVISNINGER

Ved arbejde inden i maskinen, bør batteriet tages ud.

Opbrugte udskiftningsbatterier må ikke brændes eller kasseres sammen med alm. husholdningsaffald. Milwaukee har en miljørigtig bortskaffelse af gamle udskiftningsbatterier, henvend Dem til Deres forhandler.

Opbevar ikke udskiftningsbatterier sammen med metalgenstande af fare for kortslutning.

Ikke lad opp batterier fra andre systemer.

I tilfælde af en ekstrem belastning eller ekstrem temperatur kan der flyde batterivæske ud af et beskadiget batteri. Hvis De kommer i berøring med batterivæsken, skal den vaskes godt og grundigt af med vand og sæbe. I tilfælde af øjenkontakt, skal man

mindst skylle øjnene godt og grundigt igennem i 10 minutter og omgående opsøge en læge.

Advarsel! For at undgå risiko for brand, kvæstelser eller beskadigelse af produktet forårsaget af kortslutning må værktøjet, batteripakken eller opladeren ikke nedsænkes i vand. Sørg ligeledes for, at der ikke trænger væske ind i enhederne og batterierne. Korroderende eller ledende væsker, f.eks. saltvand, bestemte kemikalier, blegestoffer eller produkter, som indeholder blegestoffer, kan forårsage kortslutning.

TILTÆNKT FORMÅL

Akkumulatorlampen kan anvendes som belysning uafhængigt af en strømtilslutning.

Desuden kan opladeren oplade bestemte Milwaukee-udskiftningsbatterier.

Produktet må ikke anvendes på anden måde og til andre formål end foreskrevet.

NETTILSLUTNING

Tilslutning må kun foretages til afaset vekselstrøm og kun til en netspænding, som er i overensstemmelse med angivelsen på mærkepladen. Tilslutning kan også ske til stikdåser uden beskyttelseskontakt, da kapslingsklasse II foreligger.

Når du bruger et UK-stik med 250 V, skal du bruge en tilslutning med en beskyttelsesklasse på mindst IP54.

OPLADNINGSTID

Batteri type	Volts	Spænding	Kapacitet ca.
M18B	18 V	≤ 1.5 Ah	30 min
M18B2	18 V	≤ 2.0 Ah	40 min
M18BX	18 V	≤ 3.0 Ah	60 min
M18B4	18 V	≤ 4.0 Ah	80 min
M18B5	18 V	≤ 5.0 Ah	100 min
M18B6	18 V	≤ 6.0 Ah	120 min
M18B9	18 V	≤ 9.0 Ah	180 min
M18HB3	18 V	≤ 3.0 Ah	40 min
M18HB4	18 V	≤ 4.0 Ah	40 min
M18HB5.5	18 V	≤ 5.5 Ah	90 min
M18HB8	18 V	≤ 8.0 Ah	130 min
M18HB12	18 V	≤ 12.0 Ah	210 min

LI-ION BATTERI

Batterierne udleveres halvt opladede. LED'erne på batteriet angiver ladetilstanden.

Hvis batteriet ikke benyttes gennem længere tid, skifter batteriet om til hviletilstand.

Ved fuld afladning kobler batteriet automatisk fra (dybafledning ikke mulig).

Under ekstreme belastninger kan batteriet blive meget varmt. I så tilfælde kobler batteriet fra.

Sæt batteriet i ladeadapteren for at genoplade det og aktivere det.

Ladetilstanden kan aflæses ved at trykke på tasten på batteriet. Batteriet kan blive i el-værktøjet, men skal kobles fra mindst 1 min. inden aflæsningen (ellers unøjagtig visning). Ladetilstanden indikeres af antallet af lysende dioder. En blinkende lysdiode indikerer en maks. kapacitetsreserve på 10%.

Grundlæggende gælder: Hvis el-værktøjet ikke fungerer, efter at batteriet er sat i, skal batteriet sættes i ladeadapteren. Så vil visningerne på batteri og ladeadapter informere om batteriets tilstand.

Ved lave temperaturer kan der arbejdes videre med forringet ydelse.

OPLADNINGSDINDIKATORER

Når batteriet er blevet sat ind i skakten på ladeaggregatet, lades batteriet automatisk (rød LED lyser konstant).

Hvis batteriet er for varmt eller for koldt, når det sættes i ladeaggregatet, (rød kontrollampe blinker), starter opladningen automatisk, når batteriet har nået den korrekte opladningstemperatur (0°C...60°C). Ved korrekt temperatur - mellem 5°C...40°C - opnår man optimal opladning.

Opladningstiden er afhængig af batteriets temperatur, batteriets afladning og batteritypen.

Når batteriet er ladet helt op, skifter lysdioden på ladeadapteren fra rød til grøn, og lysdioderne på batteriet går ud.

Batteriet fjernes efter behag fra apparatet til opladning. Milwaukee batterier har ingen "hukommelsesfunktion", når de oplades, før de er komplet tomme. Batteriet behøver altså ikke at være fuldstændig afladet, før det kan sættes ind i opladeren.

I praksis er det bedst at fjerne batterierne fra opladeren og at afbryde strømforbindelsen til opladeren. Der sker dog ingen skade, hvis batteriet bliver siddende i den tilsluttede oplader.

Hvis LED'en blinker skiftevis rød/grøn, er batteriet enten ikke skubbet helt i, eller der er fejl på batteriet eller opladeren. Af sikkerhedsmæssige årsager skal opladeren og batteriet tages ud af brug og indleveres til et Milwaukee-kundeservicecenter for reparation.

LED SYMBOLER



Lyser permanent
rødt

Opladning er aktiv



Lyser permanent
grønt

Opladning er afsluttet



Blinker hurtigt rødt

Batteriet er for varmt/koldt – opladningen starter, så snart batteriet har nået den rigtige opladningstemperatur



Blinker skiftevis
rødt/grønt

Batteriet er beskadiget eller defekt

BATTERI

Udskiftningsbatterier, der ikke har været brugt i længere tid, efterlades inden brug.

Ved temperaturer over 50°C forminskes batteriets effekt. Undgå direkte sollys og stærk varme.

Tilslutningskontakterne på oplader og udskiftningsbatterier skal holdes rene.

For at opnå en optimal levetid skal de genopladelige batterier oplades fuldt efter brug.

For at sikre en så lang levetid som muligt skal batterierne tages ud af ladeaggregatet efter opladning.

Skal batterierne opbevares længere end 30 dage: Temperatur ca. 27°C i tørre omgivelser. Opbevares ved ca. 30%-50% af ladetilstanden. Batteri skal genoplades hver 6. måned.

TRANSPORT AF LITHIUM-BATTERIER

Lithium-batterier er omfattet af lovgivningen om transport af farligt gods.

Transporten af disse batterier skal ske under overholdelse af lokale, nationale og internationale regler og bestemmelser.

• Forbrugere må transportere disse batterier på veje uden yderligere krav.

• Den kommercielle transport af lithium-batterier ved speditjonsfirmaer er omfattet af reglerne for transport af farligt gods. Forberedelsen af forsendelse og transport må kun udføres af tilsvarende trænedede personer. Den samlede proces skal følges af fagfolk.

Følgende punkter skal overholdes ved transport af batterier:

- Sørg for at kontakterne er beskyttet og isoleret for at forhindre kortslutninger.
- Sørg for at batteripakken ikke kan bevæge sig inden for emballagen.
- Beskadigede eller lækkende batterier må ikke transporteres.

Kontakt dit speditjonsfirma for at få yderligere oplysninger.

VEDLIGEHOLDELSE

Ved tilslutningsmåde Typ Y: Hvis det eksterne fleksible kabel eller ledningen til denne lampe er beskadiget, må det kun udskiftes af producenten eller dennes kundeservice eller en lignende kompetent person for at undgå fare.



OBS! Fare for elektrisk stød.

Lampens lyskilde må kun udskiftes af producenten, en af producentens serviceafdelinger eller en på lignende vis kvalificeret person.

Brug kun Milwaukee tilbehør og reservedele. Lad de komponenter, hvis udskiftning ikke er blevet beskrevet, udskifte hos Atlas Copco service (se kundeserviceadresser).

Hvis det er nødvendigt, kan der bestilles en sprængskitse af værktøjet. Angiv herved venligst maskintypen samt det sekscifrede nummer på mærkepladen og bestil tegningen hos din lokale kundeserviceafdeling eller direkte hos Techtronic Industries GmbH, Max-Eyth-Straße 10, 71364 Winnenden, Tyskland.

SYMBOLER



VIGTIGT! ADVARSEL! FARE!



Læs brugsanvisningen nøje før ibrugtagning.



Før ethvert arbejde ved maskinen skal stikket tages ud af stikdåsen.



Ved arbejde inden i maskinen, bør batteriet tages ud.



Brænd ikke batterienheder af.



Beskadiget batterier må ikke oplades, men skal omgående udskiftes.



Undlad at se ind i den tændte lyskilde.



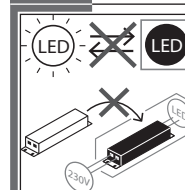
Kapslingsklasse II elværktøj. Elværktøj, hvor beskyttelsen mod et elektrisk stød ikke kun afhænger af basisisoleringen men også af, at der anvendes yderligere beskyttelsesforanstaltninger som dobbelt isolering eller forstærket isolering. Der findes ikke udstyr til tilslutning af en beskyttelsesleder.



Elektrisk udstyr eller (genopladelige) batterier må ikke bortskaffes sammen med det almindelige husholdningsaffald. Elektrisk udstyr og genopladelige batterier skal indsamles særskilt og afleveres hos en genbrugsvirksomhed til en miljømæssig forsvarlig bortskaffelse. Spørg de lokale myndigheder eller din forhandler om genbrugsstationer og indsamlingssteder til sådant affald.

T3, 15A

3,15 A træg sikring



Lyskilden og kontrolenheden kan ikke udskiftes.

Dette produkt indeholder en lyskilde tilhørende energieffektivitetsklasse E.



Europæisk konformitetsmærke



Britisk overensstemmelsesmærkning



Ukrainsk konformitetsmærke



Eurasisk konformitetsmærke

TEKNISKE DATA	BATTERI - LAMPE	M18 POALC
Lysvarighet med én fullt ladet batteripakke (5,0 Ah)		
modus 3 høyt nivå	4 h
modus 2 medium nivå	8 h
modus 1 lavt nivå	12 h
Lysstrøm		
høyt nivå	3000 lm
medium nivå	1500 lm
lavt nivå	1000 lm
Fargegjengivelse indeks	80
Fargetemperatur	4000 K
Nettdrift		
Spenning	100-240 V
Vekselstrøm inngang	EU:220-240 V; UK:110V, 220-240V
Nominell opptaks ytelse	130 W
Lader nominell inngangseffekt	80 W
Utgangsspenning lader	18 V
Ladestrøm hurtiglading	3,0 A
Batteridrift		
Nominell opptaks ytelse	45 W
Spenning vekselbatteri	18 V
USB utgangsspenning	5,0 V/2,1A
Vekt uten byttebatteri	5,5 kg
Vekt i henhold til EPTA-Prosedyren 01/2014 (2.0 Ah ...12.0 Ah)	5,9...6,9 kg
Verneklasse	IP 54

⚠ ADVARSEL! Les gjennom alle sikkerhets advarsler, anvisninger, illustrasjoner og spesifikasjoner for dette elektroverktøyet. Feil ved overholdelsen av advarslene og nedenstående anvisninger kan medføre elektriske støt, brann og/eller alvorlige skader.
Ta godt vare på alle advarslene og informasjonene.

⚠ SIKKERHETSINSTRUKSER BATTERI - LAMPE

⚠ Advarsel: Rett lysstrålen aldri direkte mot personer eller dyr. Ikke se direkte inn i lysstrålen (heller ikke fra lengre avstander). Å se inn i lysstrålen kan forårsake alvorlige skader eller tap av synsevnen.

⚠ LADER SPESIELLE SIKKERHETSHENVISNINGER

Ikke oppbevar vekselbatterier sammen med metallgjenstander (kortslutningsfare).

Følgende vekselbatterier kan lades opp med laderen:

Batteritype	Batteri-celletype	Spenning	Nominell kapasitet	Antall celler
M18B	Li-Ion	18 V	≤ 1.5 Ah	5
M18BX	Li-Ion	18 V	≤ 3.0 Ah	2 x 5
M18B2	Li-Ion	18 V	≤ 2.0 Ah	5
M18B4	Li-Ion	18 V	≤ 4.0 Ah	2 x 5
M18B5	Li-Ion	18 V	≤ 5.0 Ah	2 x 5
M18B6	Li-Ion	18 V	≤ 6.0 Ah	2 x 5
M18B9	Li-Ion	18 V	≤ 9.0 Ah	3 x 5
M18HB3	Li-Ion	18 V	≤ 3.0 Ah	5
M18HB4	Li-Ion	18 V	≤ 4.0 Ah	5
M18HB5.5	Li-Ion	18 V	≤ 5.5 Ah	2 x 5
M18HB8	Li-Ion	18 V	≤ 8.0 Ah	2 x 5
M18HB12	Li-Ion	18 V	≤ 12.0 Ah	3 x 5

Batterier som ikke kan lades opp må ikke lades med laderen.

Metalldeleer må ikke komme inn i innskyvningsjakten for vekselbatterier på ladere (kortslutningsfare).

Ikke åpne vekselbatterier og ladere, de skal oppbevares i tørre rom. Beskyttes mot fuktighet.

Ikke grip inn i apparatet med strømledende gjenstander.

Ikke lad opp skadete vekselbatterier, men skift dem ut straks.

Kontroller apparat, tilkopplingsledning, akkupaack skjøteledning og støpsel for skader og aldri før bruk. La en fagmann reparere skadete deler.

Dette apparatet skal ikke betjenes eller rengjøres av personer som har innskrenket kroppslige, sensoriske eller psykiske evner, hhv. som har manglende erfaring eller kunnskap, dersom de ikke har blitt instruert om sikker omgang av apparatet av en person som er juridisk ansvarlig for deres sikkerhet. Ovenfor nevnte personer skal overvåkes ved bruk av apparatet. Barn skal hverken bruke, rengjøre eller leke seg med dette apparatet. Derfor skal det når det ikke brukes oppbevares på en sikker plass utenfor barns rekkevidde.

YTTRELIGERE SIKKERHETSINSTRUKSER

Ta ut vekselbatteriet før du arbeider på maskinen

Ikke kast brukte vekselbatterier i varmen eller husholdningsavfallet. Milwaukee tilbyr en miljøriktig deponering av gamle vekselbatterier; vennligst spør din fagforhandler.

Ikke oppbevar vekselbatterier sammen med metallgjenstander (kortslutningsfare).

Ikke lad opp batterier fra andre systemer.

Under ekstreme belastninger og ekstreme temperaturer kan det løkke ut batterivæske fra utskiftbare batterier. Ved berøring med batterivæske, vask umiddelbart med såpe og vann. Ved kontakt med øynene må øynene skylles grundig i rennende vann i minst 10 minutter. Oppsøk lege umiddelbart.

Advarsel! For å unngå fare for en brann forårsaket av en kortslutning, av personskafer eller skader av produktet, må det

forhindres at batteripakken eller laderen dryppes i væsker og også sørges for at ingen væsker kan komme inn i apparatene eller batteriene. Korroderende og ledende væsker som saltvann, visse kjemikalier og blekemidler eller produkt som inneholder blekemidler kan forårsake en kortslutning.

FORMÅLSMESSIG BRUK

Den batteridrevne lampen kan brukes til belysning uavhengig av strømforsyning.

I tillegg kan laderen lade opp visse Milwaukee batterier.

Dette apparatet må kun brukes til de oppgitte formål.

NETTILKOPLING

Skal bare tilsluttes enfasevekselstrøm og bare til den på skiltet angitte nettspenning. Tilslutning til stikkontakter uten jordet kontakt er mulig fordi beskyttelse beskyttelsesklasse II er forhanden.

Ved bruk av et UK-støpsel med 250 V må det brukes en tilkobling med beskyttelsesklasse minst IP54.

LADETID

Batteritype	Spenning	Nominell kapasitet	Ladetid ca.
M18B	18 V	≤ 1.5 Ah	30 min
M18B2	18 V	≤ 2.0 Ah	40 min
M18BX	18 V	≤ 3.0 Ah	60 min
M18B4	18 V	≤ 4.0 Ah	80 min
M18B5	18 V	≤ 5.0 Ah	100 min
M18B6	18 V	≤ 6.0 Ah	120 min
M18B9	18 V	≤ 9.0 Ah	180 min
M18HB3	18 V	≤ 3.0 Ah	40 min
M18HB4	18 V	≤ 4.0 Ah	40 min
M18HB5.5	18 V	≤ 5.5 Ah	90 min
M18HB8	18 V	≤ 8.0 Ah	130 min
M18HB12	18 V	≤ 12.0 Ah	210 min

LI-ION BATTERIER

De oppladbare batteriene leveres lett oppladet. Batteriets lysdioder viser oppladningsnivået.

Blir de oppladbare batteriet ikke bruk i lengre tid, skifter batteriet automatisk til hviletilstand.

Er batteriet helt utladet slår det seg automatisk av (dyputladning er ikke mulig).

Ved ekstreme belastninger kan batteriet bli veldig varmt. I slike tilfeller kobler batteriet seg ut automatisk.

Sett batteriet da i laderen for å få det oppladet og aktivert igjen

Batteriets oppladningstilstand vises ved trykking av tasten på batteriet. Til dette kan batteriet forbli i elektroverktøyet, men verktøyet må være avslått i minst et minutt (elles er angivelsen unøyaktig). Antallet på det lysende LEDet beskriver oppladningstilstanden. Et blinkende LED, signaliserer en reserve effekt på 10 %

Prinsipielt gjelder: fungerer elektroverktøyet ikke etter i setting av det oppladbare batteriet, skal batteriet settes i laderen. Displayene på det oppladbare batteriet og på laderen gir opplysninger om batteriets tilstand.

Ved lave temperaturer kan det arbeides videre med forminsket effekt.

LADOKARAKTERISTIKA

Etter at vekselbatteriet er stukket inn i sjakten på laderen blir vekselbatteriet automatisk ladet opp (rød LED lyser kontinuerlig).

Hvis et for varmt eller for kaldt vekselbatteri blir satt inn i laderen (rød lampe blinker), begynner ladeprosessen automatisk så snart batteriet har nådd den riktige ladetemperatur (0°C...60°C). Den

maks. ladestrømmen oppnås/flyter, når temperaturen til det oppladbare batteriet er mellom 5...40°C.

Ladetiden er avhengig av batteriets temperatur, batteriets ladestatus og batteriets type.





Er batteriet ladet helt opp, skifter LEDet på laderen fra rødt til grønt og LEDene på batteriet slutter å lyse.

Batteriene kan tas ut av apparatet for å lades etter som det passer. Milwaukee oppladbare batterier har ingen "minnefunksjon", når de lades opp før de er helt tomme. Batteriet må altså ikke være helt utladet før det kan settes inn i laderen.

Generelt er det best å ta batteriene ut av laderen og i tillegg å skille laderen fra strømmettet. Det oppstår riktignok ingen skade dersom batteriene forblir i laderen selv om den er plugget inn.

Dersom LED-en blinker rødt/grønt i veksel, er enten batteriet ikke skjovet fullstendig på, eller deg foreligger en feil ved batteriet eller laderen. Av sikkerhetsgrunner må du da sette laderen og batteriet ut av drift øyeblikkelig og få det kontrollert ved en Milwaukee kundeserviceavdeling

LED SYMBOLER

	Lyser rødt hele tiden	Lading aktiv
	Lyser grønt hele tiden	Lading avsluttet
	Blinker raskt rødt	Batteriet er for varmt/kalt – Ladingen starter med en gang batteriet har nådd riktig ladetemperatur
	Blinker skiftende rødt/grønt	Batteriet er skadet eller mangelfullt.

BATTERIER

Vekselbatterier som ikke er brukt over lengre tid skal etterlades for bruk.

En temperatur over 50°C reduserer vekselbatteriets kapasitet. Unngå oppvarming i sol eller ved varmeovner (fyring) i lengre tid.

Hold tilkopplingskontaktene på lader og vekselbatteri rene.

For optimal holdbarhet må batteriene lades opp helt etter bruk.

For å sikre en lengst mulig brukstid av batteriene skal disse etter oppladning taes ut av laderen.

Ved lagring av batteriene lengre enn 30 dager:

Lagre batteriet tørt ved ca. 27°C.

Lagre batteriet ved en oppladningstilstand på ca. 30%-50%.

Lade opp batteriet igjen etter 6 måneder.

TRANSPORT AV LITIU-ION-BATTERI

Litium-ion-batterier faller under de lovfestede forskriftene om transport av farlig gods.

Transporten av disse batteriene må rette seg etter lokale, nasjonale og internasjonale forskrifter og bestemmelser.

- Forbruker har lov å transportere disse batteriene på gaten uten reglementering.
- Den kommersielle transport av Litium-ion-batterier av spedisjonsfirma faller under bestemmelsene om transport av farlig gods. Forberedningene av forsendelsen og transport skal utelukkende gjennomføres av personer som har blitt skolert til dette. Hele prosessen skal følges opp av fagfolk.

Følgende punkter skal tas hensyn til ved transport:

- Kontroller at kontaktene er beskyttet og isolert for å unngå kortslutninger.

- Pass på at batteripakken i forpakningen ikke kan skli fram og tilbake.
- Skadete eller batterier som lekker er det ikke lov å transportere.

Ta kontakt med spedisjonsfirma for ytterlige henvisninger.

VEDLIKEHOLD

Ved tilkoblingstype Y:
Dersom den ekstern fleksible kabelen eller kabelen til denne lampen er skadet, skal den bare skiftes ut av produsenten eller hans kundeservice av en tilsvarende kvalifisert person for å unngå farer.



OBS! Fare for strømslag.

Lyskilden i denne lampen skal bare skiftes av produsenten eller av produsentens servicested eller av en person med lignende kvalifikasjon.

Bruk kun Milwaukee tilbehør og reservedeler. Komponenter der utskiftning ikke er beskrevet skal skiftes ut hos Milwaukee kundeservice (se brosjyre garanti/kundeserviceadresser).

Ved behov kan det fås en eksplosjonstegning av apparatet hos kundeservice eller direkte hos Techtronic Industries GmbH, Max-Eyth-Straße 10, 71364 Winnenden, Germany ved angivelse av maskinens type og det sekstallige nummeret på maskinens skilt.

SYMBOLER



OBS! ADVARSEL! FARE!



Les nøye gjennom bruksanvisningen før maskinen tas i bruk.



Trekk støpslet ut av stikkontakten før du begynner arbeidet på maskinen.



Ta ut vekselbatteriet før du arbeider på maskinen



Brenn aldri opp oppladbare batteri.



Ikke lad opp skadete vekselbatterier, men skift dem ut straks.



Ikke se på den påslatte lyskilden.



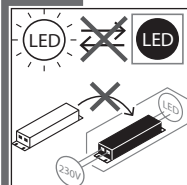
Elektroverktøy av verneklasse II.
Elektroverktøy hvor beskyttelse mot elektrisk slag ikke bare er avhengig av basisisoleringen, men som også er avhengig av at tilleggs vernetilak som dobbelt eller forsterket isolering blir brukt.
Det finnes ingen innretning for tilkobling av en beskyttelsesleder.



Elektriske apparater, batterier/oppladbare batterier skal ikke kastes sammen med vanlig husholdningsavfall.
Elektriske og elektroniske apparater og oppladbare batterier skal samles separat og leveres til miljøvennlig deponering hos en avfallsbedrift.
Informér deg hos myndighetene på stedet eller hos din fagforhandler hvor det finnes recycling bedrifter og oppsamlingssteder.



3,15 A treg sikring



Lyskilden og kontrollenheten kan ikke skiftes ut.

Dette produktet inneholder en lyskilde i energieffektivitetsklasse E.



Europeisk samsvarsmerke



Britisk samsvarsmerke



Ukrainsk samsvarsmerke



Euroasiatisk samsvarsmerke

TEKNISKA DATA

BATTERILAMPA

M18 POALC

Belysningsstid med 1 fulladdat batteripaket (5,0 Ah)	
Mode 3 hög nivå	4 h
Mode 2 mellannivå	8 h
Mode 1 låg nivå	12 h
Ljusström	
hög nivå	3000 lm
mellannivå	1500 lm
låg nivå	1000 lm
Färgåtergivningsindex	80
Färgtemperatur	4000 K
Nätdrift	
Spänning	100-240 V
AC-ingång	EU:220-240 V; UK:110V, 220-240V
Nominell ineff ekt	130 W
Laddare nominell upptagen eff ekt	80 W
Utspanning laddare	18 V
Laddningsström snabbladdning	3,0 A
Batteridrift	
Nominell ineff ekt	45 W
Batterispänning	18 V
USB utspänning	5,0 V/2,1A
Vikt utan växelbatteri	5,5 kg
Vikt enligt EPTA 01/2014 (2.0 Ah ...12.0 Ah)	5,9...6,9 kg
Kapsling	IP 54

⚠ WARNING! Läs noga igenom alla säkerhetsanvisningar, illustrationer och specifikationer som medföljer detta elverktyg. Fel som uppstår till följd av att anvisningarna nedan inte följts kan orsaka elstöt, brand och/eller allvariga kroppsskador.

Förvara alla varningar och anvisningar för framtida bruk.

⚠ SÄRSKILD SÄKERHETSINFORMATION BATTERILAMPA

⚠ Varning: Rikta aldrig ljusstrålen direkt på personer eller djur. Titta absolut inte in i ljusstrålen (inte heller på större avstånd). Om man tittar in i ljusstrålen kan detta leda till allvariga skador och till att man förlorar synförmågan.

⚠ LADDARE SÄKERHETSUTRUSTNING

Förvara ej batteriet ihop med metallföremål, kortslutning kan uppstå.

Med denna laddare kan följande batterier laddas

Typ	Batteri celltyp	Spänning	Kapacitet	Antal Celler
M18B	Li-Ion	18 V	≤ 1.5 Ah	5
M18BX	Li-Ion	18 V	≤ 3.0 Ah	2 x 5
M18B2	Li-Ion	18 V	≤ 2.0 Ah	5
M18B4	Li-Ion	18 V	≤ 4.0 Ah	2 x 5
M18B5	Li-Ion	18 V	≤ 5.0 Ah	2 x 5
M18B6	Li-Ion	18 V	≤ 6.0 Ah	2 x 5
M18B9	Li-Ion	18 V	≤ 9.0 Ah	3 x 5
M18HB3	Li-Ion	18 V	≤ 3.0 Ah	5
M18HB4	Li-Ion	18 V	≤ 4.0 Ah	5
M18HB5.5	Li-Ion	18 V	≤ 5.5 Ah	2 x 5
M18HB8	Li-Ion	18 V	≤ 8.0 Ah	2 x 5
M18HB12	Li-Ion	18 V	≤ 12.0 Ah	3 x 5

Ej uppladdningsbara batterier får inte laddas i detta laddningsaggregat.

Se upp så att inga metallföremål hamnar i laddarens batterischakt, kortslutning kan uppstå.

Batterier lagras torr och skyddas för fukt.

Den får inte vidröras med strömförande föremål.

Byt alltid ut skadade batterier omedelbar.

Bryt alltid strömmen vid ombyggnads- och servicearbeten.

Denna produkt får inte användas och rengöras av personer med nedsatt fysisk eller mental förmåga eller personer med bristande erfarenhet eller kunskap, förutsatt att de inte har instruerats om hur produkten ska hanteras på ett säkert sätt av en person som enligt lag är ansvarig för deras säkerhet. Ovan nämnda personer ska stå under uppsikt när de använder produkten. Produkten ska förvaras oåtkomligt för barn. När produkten inte används ska den därför förvaras säkert och utom räckhåll för barn.

ÖVRIGA SÄKERHETSINSTRUKTIONER

Drag ur batteripaket innan arbete utföres på maskinen.

Kasta inte förbrukade batterier. Lämna dem till Milwaukee Tools för återvinning.

Förvara ej batteriet ihop med metallföremål, kortslutning kan uppstå.

Ladda inte batterier från andra system.

Under extrem belastning eller extrem temperatur kan batterivätska tränga ut ur skadade utbytesbatterier. Vid beröring med batterivätska tvätta genast av med vatten och tvål. Vid ögonkontakt spola genast i minst 10 minuter och kontakta genast läkare.

Varning! För att undvika den fara för brand, personskador eller produktskador som orsakas av en kortslutning, doppa inte ner verktyget, utbytesbatteriet eller laddaren i vätskor och se till att ingen vätska kan tränga in i apparaterna eller batterierna. Korroderande eller ledande vätskor, som saltvatten, vissa

kemikalier, blekningsmedel eller produkter som innehåller blekmedel, kan orsaka en kortslutning.

ANVÄND MASKINEN ENLIGT ANVISNINGARNA

Batteri-lampan kan användas som belysning helt oavhängig av en elanslutning.

Dessutom kan laddaren användas för uppladdning av specificerade Milwaukee reservbatterier.

Maskinen får endast användas för angiven tillämpning.

NÄTANSLUTNING

Får endast anslutas till 1-fas växelström och till den spänning som anges på dataskylten. Anslutning kan även ske till eluttag utan skyddskontakt, eftersom konstruktionen motsvarar skyddsklass II.

Vid användning av en UK-kontakt med 250 V ska en anslutning med minst skyddsklass IP54 användas.

LADDNINGSTID

Typ	Spänning	Kapacitet	Laddningstid ca..
M18B	18 V	≤ 1.5 Ah	30 min
M18B2	18 V	≤ 2.0 Ah	40 min
M18BX	18 V	≤ 3.0 Ah	60 min
M18B4	18 V	≤ 4.0 Ah	80 min
M18B5	18 V	≤ 5.0 Ah	100 min
M18B6	18 V	≤ 6.0 Ah	120 min
M18B9	18 V	≤ 9.0 Ah	180 min
M18HB3	18 V	≤ 3.0 Ah	40 min
M18HB4	18 V	≤ 4.0 Ah	40 min
M18HB5.5	18 V	≤ 5.5 Ah	90 min
M18HB8	18 V	≤ 8.0 Ah	130 min
M18HB12	18 V	≤ 12.0 Ah	210 min

LI-ION BATTERIER

Batterierna levereras med lite laddning. Lysdioderna på batteriet indikerar laddningsnivån.

Om ackumulatorm inte används längre tid övergår den till vilotillstånd.

Om den är helt urladdad frånkopplas ackumulatorm automatiskt (en djupurladdning är inte möjlig).

Vid extrem belastning kan batteriet bli väldigt varmt. I ett sådant fall stängs batteriet av automatiskt.

Sått då batteriet i laddaren för att ladda upp och aktivera det igen.

Laddningstillståndet visas om man trycker på knappen på ackumulatorm. Ackumulatorm kan vara kvar i elverket, men det måste ha stängts av minst 1 minut innan (annars får man ingen exakt indikering). Antalet LED:er som lyser beskriver laddningstillståndet. En blinkande LED signalerar en max effektserv på 10%.

Principiellt gäller följande: Om elverket inte fungerar efter det att ackumulatorm har satts på plats i elverket ska ackumulatorm placeras på laddaren. Indikeringarna på ackumulatorm och laddaren informerar då om laddningstillståndet.

Vid låga temperaturer kan man fortsätta att använda elverket, men med lägre effekt.

LADDNINGSDIKERING

När du satt i batteriet i facket på laddaren, så påbörjas laddningen omedelbart (den röda lysdioden lyser med fast sken)

Om du sätter i ett kallt eller varmt batteri i laddaren (blinkande röd kontrollampa), så påbörjas laddningen så snart batteriet fått rätt temperatur (0°C...60°C). Max. laddningsström vid temperatur mellan 5°C...40°C.

Laddningstiden är avhängig av batteritemperaturen, batteriets urladdning och vilken typ av batteri man har.

När batteriet är fulladdat växlar LED-indikeringen på laddaren från rött till grönt och LED-indikeringarna på batteriet slocknar.

Ta ut batteriet ur verktyget för att ladda det när du tycker att det är dags. Milwaukee batterier har ingen "påminnelsefunktion" om att de behöver laddas innan de är helt tomma. Batteriet behöver alltså inte vara helt urladdat innan du kan sätta in det i laddaren.

I praktiken är det bäst att ta ut det laddningsbara batteriet ur laddaren och att skilja laddaren från elnätet. Det innebär emellertid inte någon risk för skada om batteriet är kvar i den anslutna laddaren.

Om lysdioden blinkar växelvis rött/grönt så är antingen batteriet inte riktigt fastsatt eller så är det fel på batteriet eller laddaren. Ta av säkerhetskäl omedelbart laddaren och batteriet ur drift och låt Milwaukee-kundtjänst kontrollera dessa.

LED SYMBOLER



Rött konstant ljus laddningen är aktiv



Grönt konstant ljus laddningen är avslutad



Snabbt blinkande rött ljus batteriet är för varmt/kallt – laddningen börjar så fort som batteriet har rätt laddningstemperatur.



Rött/grönt ljus blinkar omväxlande batteriet är skadad eller det är något fel på batteriet.

BATTERIER

Batteri som ej använts på länge måste laddas före nytt bruk.

En temperatur över 50°C reducerar batteriets effekt. Undvik längre uppvärmning tex i solen eller nära ett element.

Se till att anslutningskontaktarna i laddaren och på batteriet är rena.

För att batterierna ska få lång livslängd ska de laddas fulla efter användning.

För att få en så lång livslängs som möjligt bör laddningsbara batterier avlägsnas från laddaren när de är laddade.

Om laddningsbara batterier lagras längre än 30 dagar: Lagra batteriet torr och vid ca 27°C.

Lagra batteriet vid ca 30%-50% av laddningskapaciteten. Ladda batterierna på nytt var 6:e månad.

TRANSPORTERA LITIJON-BATTERIER

För litiumjon-batterier gäller de lagliga föreskrifterna för transport av farligt gods på väg.

Därför får dessa batterier endast transporteras enligt gällande lokala, nationella och internationella föreskrifter och bestämmelser.

- Konsumenter får transportera dessa batterier på allmän väg utan att behöva beakta särskilda föreskrifter.
- För kommersiell transport av litiumjon-batterier genom en speditorsfirma gäller emellertid bestämmelserna för transport av farligt gods på väg. Endast personal som känner till alla tillämpliga föreskrifter och bestämmelser får förbereda och genomföra transporten. Hela processen ska följas upp på fackmässigt sätt.

Följande ska beaktas i samband med transporten av batterier:

- Säkerställ att alla kontakter är skyddade och isolerade för att undvika kortslutning.
- Se till att batteripacken inte kan glida fram och tillbaka i förpackningen.

- Transportera aldrig batterier som läcker, har runnit ut eller är skadade.

För mer information vänligen kontakta din speditorsfirma.

SKÖTSEL

Vid anslutningssätt Typ Y:

Om den externa flexibla kabeln eller kabeln till den här lampan är skadad får den dörr att undvika en fara bara bytas ut av tillverkaren eller hans kundtjänst eller en likvärdigt kvalificerad person.



Varning! Risk för elstöt.

Ljuskällan i den här lampan får endast bytas ut av tillverkaren eller tillverkarens serviceställe eller av en person med samma kvalifikation.

Använd endast Milwaukee tillbehör och reservdelar. Reservdelar vars utbyte ej beskrivs byts bäst av Milwaukee auktoriserad serviceverkstad (se broschyr Garanti/Kundtjänstadresser).

Vid behov kan du rekommendera apparatens sprängskiss antingen hos kundservicen eller direkt hos Techtronic Industries GmbH, Max-Eyth-Straße 10, 71364 Winnenden, Germany. Du ska då ange maskintypen och numret på sex siffror som står på effektskylten.

SYMBOLER



OBSERVERA! VARNING! FARA!



Läs instruktionen noga innan du startar maskinen.



Drag alltid ur kontakten när du utför arbeten på maskinen.



Drag ur batteripaket innan arbete utföres på maskinen.



Kasta aldrig utbyttbara batterier i elden.



Byt alltid ut skadade batterier omedelbart.



Ikke se på den påslatte lyskilden.



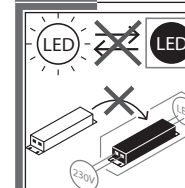
Elverket skyddsklass II. Elverket hos vilket skyddet mot elstöt inte bara är avhängigt av basisoleringen utan också av att det finns extra skyddsåtgärder, som en dubbel isolering eller en förstärkt isolering. Det finns ingen anordning för anslutning av en skyddsledare.



Elektriska maskiner, batterier/uppladdningsbara batterier och får inte slängas tillsammans med de vanliga hushållsoporna. Elektriska maskiner och uppladdningsbara batterier ska samlas separat och lämnas till en avfallsstation för miljövänlig avfallshantering. Kontakta den lokala myndigheten respektive kommunen eller fråga återförsäljare var det finns speciella avfallsstationer för elskrot.

T3 15A

3,15 A trög säkring



Ljuskällan och styrenheten kan inte bytas ut.

Den här produkten innehåller en ljuskälla med energieffektivitetsklass E.



Europeiskt konformitetsmärke



Brittisk symbol för överensstämmelse



Ukrainskt konformitetsmärke



Euroasiatiskt konformitetsmärke

TEKNISET ARVOT	AKKUVALAISIN	M18 POALC
Valaisuaika 1 täyteen ladatulla akkusarjalla (5,0 Ah)		
Mode 3 korkea teho		4 h
Mode 2 keskimääräinen teho		8 h
Mode 1 alhainen teho		12 h
Valovirta		
korkea teho		3000 lm
keskimääräinen teho		1500 lm
alhainen teho		1000 lm
Värintoistoindeksi		80
Väriämpötilä		4000 K
Verkkokäyttö		
Jännite		100-240 V
AC Input		EU:220-240 V; UK:110V, 220-240V
Nimellisottoteho		130 W
Akkulaturi nimellinen teho		80 W
Lähtöjännite laturi		18 V
Pikalatausvirta		3,0 A
Akkukäyttö		
Nimellisottoteho		45 W
Jännite vaihtoakku		18 V
USB lähtöjännite		5,0 V/2,1A
Paino ilman vaihtoakun kera		5,5 kg
Paino EPTA-menettelyn 01/2014 mukaan (2.0 Ah ...12.0 Ah)		5,9...6,9 kg
Suojaluokka		IP 54

VAROITUS Lue kaikki turvallisuusmääräykset, ohjeet, kuvitukset ja erittelyt, jotka toimitetaan tämän sähkötyökalun mukana. Jäljempänä annettujen ohjeiden noudattamisen laiminlyönti saattaa johtaa sähköiskuun, tulipaloon ja/tai vakavaan loukkaantumiseen.

Säilytä kaikki turvallisuus- ja muut ohjeet tulevaisuutta varten.

AKKUVALAISIN LAITEKOHTAISET TURVALLISUUSMÄÄRÄYKSET

Varoitus: Älä koskaan suuntaa valonsädettä suoraan ihmisiin tai eläimiin. Älä katso valonsäteeseen (ei pitemmänkään matkan päästä). Valonsäteeseen katsominen saattaa aiheuttaa vakavia vammoja tai näön menetyksen.

AKKULATURI TURVALLISUUSOHJEET

Vaihtoakkuja ei saa säilyttää yhdessä metalliesineiden kanssa (oikosulkuvaara).

Tämä latauslaite soveltuu seuraavien akkujen lataukseen:

Akku malli	Akun solutyyppi	Jännite	Kapasiteetti	Kennojen lukumäärä
M18B	Li-Ion	18 V	≤ 1.5 Ah	5
M18BX	Li-Ion	18 V	≤ 3.0 Ah	2 x 5
M18B2	Li-Ion	18 V	≤ 2.0 Ah	5
M18B4	Li-Ion	18 V	≤ 4.0 Ah	2 x 5
M18B5	Li-Ion	18 V	≤ 5.0 Ah	2 x 5
M18B6	Li-Ion	18 V	≤ 6.0 Ah	2 x 5
M18B9	Li-Ion	18 V	≤ 9.0 Ah	3 x 5
M18HB3	Li-Ion	18 V	≤ 3.0 Ah	5
M18HB4	Li-Ion	18 V	≤ 4.0 Ah	5
M18HB5.5	Li-Ion	18 V	≤ 5.5 Ah	2 x 5
M18HB8	Li-Ion	18 V	≤ 8.0 Ah	2 x 5
M18HB12	Li-Ion	18 V	≤ 12.0 Ah	3 x 5

Latauslaitteella ei saa ladata kertakäyttöakkuja.

On varottava, ettei latauslaitteiden vaihtoakkulatauskoloon joudu metalliesineitä (oikosulkuvaara).

Vaihtoakkuja ja latauslaitteita ei saa avata. Säilytys vain kuivissa tiloissa. Suojattava kosteudelta.

Älä koske niihin sähköä johtavilla esineillä.

Älä milloinkaan lataa vaurioitunutta akkuja. Vaihda uuteen.

Tarkista ennen jokaista käyttökertaa, ettei laitteessa, liitäntäjohdossa, jatkojohdossa ja pistotulpassa ole vaurioita eikä niissä ole tapahtunut muutoksia. Viallisia osia saa korjata vain alan ammattilainen.

Tätä laitetta eivät saa käyttää tai puhdistaa sellaiset henkilöt, joiden ruumiilliset, aistiperäiset tai henkiset kyvyt ovat rajoittuneet tai joilla ei ole tähän tarvittavaa kokemusta tai tietämystä, paitsi jos heidän turvallisuudestaan laillisesti vastuullinen henkilö on opastanut heitä laitteen turvallisessa käsittelyssä. Yllämainittuja henkilöitä tulee valvoa heidän käyttäessään laitetta. Tämä laite ei saa joutua lasten käsiin. Siksi sitä tulee säilyttää tuvallisessa paikassa poissa lasten ulottuvilta, kun sitä ei käytetä.

MUITA TURVALLISUUSOHJEITA

Ota akku pois ennen kaikkia koneeseen tehtäviä toimenpiteitä.

Käytettyjä vaihtoakkuja ei saa polttaa eikä poistaa normaalin jätehuollon kautta. Milwaukeella on tarjolla vanhoja vaihtoakkuja varten ympäristöystävällinen jätehuoltopalvelu.

Vaihtoakkuja ei saa säilyttää yhdessä metalliesineiden kanssa (oikosulkuvaara).

Älä käytä muiden järjestelmien akkuja.

Vaurioituneesta akusta saattaa erityisen kovassa käytössä tai poikkeavassa lämpötilassa vuotaa akkuhappoa. Ihonkohta, joka on joutunut kosketukseen akkuhapon kanssa on viipymättä pestävä vedellä ja saippualla. Silmä, johon on joutunut akkuhappoa, on huuhdeltava vedellä vähintään 10 minuutin ajan, jonka jälkeen on viipymättä hakeuduttava lääkärin apuun.

Varoitus! Jotta vältetään lyhytsulun aiheuttama tulipalon, loukkaantumisen tai tuotteen vahingoittumisen vaara, älä koskaan upota työkalua, vaihtoakkuja tai latauslaitetta nesteeseen ja huolehdi siitä, ettei mitään nesteitä pääse tunkeutumaan laitteiden tai akkujen sisään. Syövyttävät tai sähköä johtavat nesteet, kuten suolavesi, tietyt kemikaalit ja lalkaisuaineet tai valkaisuaineita sisältävät tuotteet voivat aiheuttaa lyhytsulun.

TARKOITUKSEN MUKAINEN KÄYTTÖ

Akkuvalaisinta voidaan käyttää valaisuun sähköliitännästä riippumatta.

Lisäksi latauslaitteella voidaan ladata tiettyjä Milwaukee-vaihtoakkuja.

Älä käytä tuotetta ohjeiden vastaisesti.

VERKKOLIITÄNTÄ

Yhdistä ainoastaan yksivaiheiseen vaihtovirtaan, jonka verkkojännite on sama kuin tyyppikilvessä ilmoitettu. Myös liittäminen maadoittamattomiin pistorasioihin on mahdollista, sillä rakenne vastaa turvallisuusluokkaa II.

Käytettäessä 250 V:n UK-pistoketta liitäntän suojausluokan tulee olla vähintään IP54.

LATAUSAIKA

Akku malli	Jännite	Kapasiteetti	Latausaika n.
M18B	18 V	≤ 1.5 Ah	30 min
M18B2	18 V	≤ 2.0 Ah	40 min
M18BX	18 V	≤ 3.0 Ah	60 min
M18B4	18 V	≤ 4.0 Ah	80 min
M18B5	18 V	≤ 5.0 Ah	100 min
M18B6	18 V	≤ 6.0 Ah	120 min
M18B9	18 V	≤ 9.0 Ah	180 min
M18HB3	18 V	≤ 3.0 Ah	40 min
M18HB4	18 V	≤ 4.0 Ah	40 min
M18HB5.5	18 V	≤ 5.5 Ah	90 min
M18HB8	18 V	≤ 8.0 Ah	130 min
M18HB12	18 V	≤ 12.0 Ah	210 min

LI-ION AKKU

Akut toimitetaan osittain ladattuina. Akun valodiodit ilmoittavat lataustilan.

Jos akkuja ei käytetä pitempään aikaan, se kytkeytyy lepotilaan.

Kun akku tyhjenee täysin, se kytkeytyy automaattisesti pois (syvätyhjennys ei ole mahdollista).

Erittäin suuressa kuormituksessa saattaa akku kuumeta liikaa. Tässä tapauksessa akku kytkeytyy pois.

Työnnä akku sitten latauslaitteeseen ja lataa se jälleen, jotta se aktivoituu.

Lataustilan voit saada selville painamalla akussa olevaa näppäintä. Akku voi tällöin olla edelleen sähkötyökalussa, mutta tämä täytyy sammuttaa vähintään 1 minuuttia aikaisemmin (muuten näyttö ei ole tarkka). Palavien valodiodien lukumäärä ilmoittaa lataustilan. Vilkkuvat valodiodit ilmoittavat tehoa olevan jäljellä enää kork. 10 %.

Perusluontoisesti pätee sääntö: jos sähkötyökalu ei toimi akun liittämisen jälkeen, liitä akku latauslaitteeseen. Akussa ja latauslaitteessa olevat näytöt ilmoittavat sitten akun lataustilan.

Alhaisissa lämpötiloissa voidaan käyttää jatkaa alhaisemmalla teholla.

LATAUKSEN TUNNUSMERKIT

Laturin asettamisen jälkeen akun lataus tapahtuu automaattisesti (punainen valodiodi palaa jatkuvasti).

Mikäli laturiin asetettu akku on liian kuuma tai liian kylmä (punainen valo vilkkuu), lataus alkaa automaattisesti vasta, kun

akku on saavuttanut oikean latauslämpötilan (0°C...60°C). Maksimi latausvirta vaihtelee, akun lämpötilan vaihdeltaessa 5°C ja 40°C välillä.

Latauksen kesto riippuu akun lämpötilasta, sen tyhjentymisasteesta ja akun tyyppistä.

Kun akku on ladattu täyteen, niin latauslaitteen valodiodin väri kytkeytyy punaisesta vihreään ja akun valodiodit sammuvat.

Ota akku lataamista varten milloin vain laitteesta. Milwaukeen akussa ei ole "muistitoimintoa", jos ne ladataan ennen kuin ne ovat tyhjentyneet kokonaan. Akun ei siis tarvitse olla täysin tyhjentynyt, ennen kuin sen voi panna latauslaitteeseen.

Käytännössä on parasta ottaa akku pois latauslaitteesta ja irrottaa latauslaite sähköverkosta. Vahinkoa ei kuitenkaan aiheudu, jos akku jätetään sähköverkkoon liitettyyn latauslaitteeseen.

Jos LED vilkkuu vuorotellen punaisena/vihreänä, niin joko akkuja ei ole työnnetty täysin sisään tai akussa tai latauslaitteessa on vika. Lopeta latauslaitteen ja akun käyttö turvallisuussyistä heti ja anna Milwaukee-huoltopalvelun tarkastaa ne.

LED SYMBOLIT

	Punainen jatkuva valo	Lataus käynnissä
	Vihreä jatkuva valo	Lataus päättynyt
	Nopea punainen vilkkuvalo	Paristo on liian lämmin/kylmä - lataaminen aloitetaan heti kun paristo on saavuttanut oikean latauslämpötilan
	Vuorotellen punainen/vihreä vilkkuvalo	Akku vahingoittunut tai villainen

AKKU

Pitkään käyttämättä olleet vaihtoakut on ladattava ennen käyttöä.

Yli 50°C lämpötilassa akku suorituskyky heikkenee. Vältäthän akkujen säilyttämistä auringossa tai kuumissa tiloissa.

Pidä aina latauslaitteen ja akun kosketinpinna puhtaina.

Optimaalisen käyttöiän saavuttamiseksi akut on ladattava täyteen käytön jälkeen.

Mahdollisimman pitkän elinajan takaamiseksi akut tulee poistaa laturista lataamisen jälkeen.

Akkuja yli 30 päivää säilytettäessä: Säilytä akku yli 27°C:ssa ja kuivassa. Säilytä akku sen latauksen ollessa 30 % - 50 %. Lataa akku 6 kuukauden välein uudelleen.

LITIUM-IONI AKKUIEN KULJETTAMINEN

Litium-ioniakut kuuluvat vaarallisten aineiden kuljetuksesta annettujen lakien piiriin.

Näiden akkujen kuljettaminen täytyy suorittaa noudattaen paikallisia, kansallisia ja kansainvälisiä määräyksiä ja säädöksiä.

- Kuluttajat saavat ilman muuta kuljettaa näitä akkuja teitä pitkin.
- Kaupallisessa kuljetuksessa huolintaliikkeiden täytyy kuljettaa litium-ioniakkuja vaarallisten aineiden kuljetuksesta annettujen määräysten mukaisesti. Ainoastaan tähän vastaavasti koulutetut henkilöt saavat suorittaa kuljetuksen valmistelutoimet ja itse kuljetuksen. Koko prosessia tulee valvoa asiantuntevasti.

Seuraavat kohdat tulee huomioida akkuja kuljetettaessa:

- Varmista, että akkujen kontaktit on suojattu ja eristetty, jotta vältetään lyhytsulut.

- Huolehdi siitä, ettei akkusarja voi luiskahata paikaltaan pakkauksen sisällä.
- Vahingoittuneita tai vuotavia akkuja ei saa kuljettaa.

Pyydä tarkemmat tiedot huolintaliikkeeltäsi.

HUOLTO

Y-tyypin liitännässä:

Jos ulkoinen joustava johto tai tämän lampun johto on vahingoittunut, niin ainoastaan valmistaja tai valmistajan asiakaspalvelu tai vastaavan pätevyyden omaava henkilö saa vaihtaa sen uuteen vaaratilanteiden välttämiseksi.



Huomio! Sähköiskun vaara.

Tämän lampun valonlähteen saa vaihtaa ainoastaan valmistaja tai valmistajan huoltopalvelu tai yhtäläisen pätevä henkilö.

Käytä vain Milwaukee:n lisälaitteita ja varaosia. Käytä ammattitaitoisten Milwaukee-huoltosopimusliikkeiden palveluja muiden kuin käyttöohjeessa kuvattujen osien vaihdossa. (esite takuu/huoltoliikeyhteys).

Tarvittaessa voit pyytää laitteen räjähdyspiirustuksen ilmoittaan konetyypin ja tyyppikilvessä olevan kuusinumeroisen luvun huoltopalvelustasi tai suoraan osoitteella Techtronic Industries GmbH, Max-Eyth-Strasse 10, 71364 Winnenden, Saksa.

SYMBOLIT



HUOMIO! VAROITUS! VAARA!



Lue käyttöohjeet huolellisesti, ennen koneen käynnistämistä.



Irrota aina pistotulppa seinäkoskettimesta ennen koneeseen tehtäviä toimempiteitä.



Ota akku pois ennen kaikkia koneeseen tehtäviä toimenpiteitä.



Käytettyjä akkuja ei saa hävittää polttamalla.



Älä milloinkaan lataa vaurioitunutta akkua. Vaihda uuteen.



Älä katso suoraan palavaan valonlähteeseen.



Suojaluokan II sähkötyökalu. Sähkötyökalu, jonka sähköiskunsuojaus ei ole riippuvainen ainoastaan peruseristyksestä, vaan myös siitä, että käytetään lisäturvatoimia, kuten kaksinkertaista eristystä tai vahvistettua eristystä. Laitteessa ei ole suojajohtimen liittämiseen tarvittavia varusteita.

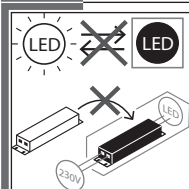


Sähkölaitteita, paristoja/akkuja ei saa hävittää yhdessä kotitalousjätteiden kanssa. Sähkölaitteet ja akut tulee kerätä erikseen ja toimittaa kierrätysliikkeeseen ympäristöystävällistä hävittämistä varten.

Pyydä paikallisilta viranomaisilta tai alan kauppiailta tarkemmat tiedot kierrätyspisteistä ja keräyspaikoista.



3,15 A hitaalla sulakkeella



Valonlähdeä ja käyttölaitetta ei voi vaihtaa.

Tämä tuote sisältää valonlähteen, jonka energiatehokkuusluokka on E.



Euroopan säännönmukaisuusmerkki



Iso-Britannian standardinmukaisuusmerkki



Ukrainan säännönmukaisuusmerkki



Euraasian säännönmukaisuusmerkki

TEKNIKA STΟΙΧΕΙΑ

ΦΑΝΟΣ ΜΠΑΤΑΡΙΑΣ

M18 POALC

Διάρκεια λειτουργίας με 1 γεμάτη μονάδα μπαταρίας (5,0 Ah)

Είδος λειτουργίας 3 μεγάλη σκάλα	4 h
Είδος λειτουργίας 2 μεσαία σκάλα	8 h
Είδος λειτουργίας 1 μικρή σκάλα	12 h

Φωτεινή ροή

μεγάλη σκάλα	3000 lm
μεσαία σκάλα	1500 lm
μικρή σκάλα	1000 lm

Δείκτης χρωματικής απόδοσης

Χρωματική θερμοκρασία	80
Λειτουργία δικτύου	4000 K

Λειτουργία δικτύου

Τάση	100-240 V
Εισόδου AC	EU:220-240 V; UK:110V, 220-240V

Όνομαστική κατανάλωση ενέργειας

Όνομαστική ισχύς φορτιστή μπαταρίας

Φορτιστή τάση εξόδου

Ρεύμα ταχυφόρτισης

Λειτουργία μπαταρίας

Όνομαστική κατανάλωση ενέργειας

Τάση ανταλλακτικής μπαταρίας

Τάση εξόδου USB

Βάρος χωρίς ανταλλακτική μπαταρία

Βάρος σύμφωνα με τη διαδικασία EPTA 01/2014 (2.0 Ah ...12.0 Ah)

Κλάση προστασίας

ΠΡΟΕΙΔΟΠΟΙΗΣΗ! Διαβάστε όλες τις προειδοποιητικές υποδείξεις, οδηγίες, περιγραφές και προδιαγραφές γι' αυτό το ηλεκτρικό εργαλείο.

Αμέλειες κατά την τήρηση των προειδοποιητικών υποδείξεων μπορεί να προκαλέσουν ηλεκτροπληξία, κίνδυνο πυρκαγιάς ή/και σοβαρούς τραυματισμούς.

Φυλάξτε όλες τις προειδοποιητικές υποδείξεις και οδηγίες για κάθε μελλοντική χρήση.

ΕΙΔΙΚΕΣ ΥΠΟΔΕΙΞΕΙΣ ΑΣΦΑΛΕΙΑΣ ΦΑΝΟΣ ΜΠΑΤΑΡΙΑΣ

Προειδοποίηση: Ποτέ μην κατευθύνετε την ακτίνα φωτός επάνω σε πρόσωπα ή ζώα. Μην κοιτάτε στην ακτίνα φωτός (επίσης και από μεγαλύτερες αποστάσεις). Το κοίταγμα στην ακτίνα φωτός μπορεί να προκαλέσει σοβαρούς τραυματισμούς ή την απώλεια της ικανότητας όρασης.

ΦΟΡΤΙΣΤΗΣ ΜΠΑΤΑΡΙΑΣ ΕΙΔΙΚΕΣ ΥΠΟΔΕΙΞΕΙΣ ΑΣΦΑΛΕΙΑΣ

Μην αποθηκεύετε τις ανταλλακτικές μπαταρίες μαζί με μεταλλικά αντικείμενα (κίνδυνος βραχυκυκλώματος).

Με το φορτιστή μπορούν να φορτιστούν οι ακόλουθες ανταλλακτικές μπαταρίες:

Τύπος μπαταρίας	Κυτταρικό τύπο μπαταρίας	Τάση	Όνομαστική χωρητικότητα	Αριθμός στοιχεία
M18B	Li-Ion	18 V	≤ 1.5 Ah	5
M18BX	Li-Ion	18 V	≤ 3.0 Ah	2 x 5
M18B2	Li-Ion	18 V	≤ 2.0 Ah	5
M18B4	Li-Ion	18 V	≤ 4.0 Ah	2 x 5
M18B5	Li-Ion	18 V	≤ 5.0 Ah	2 x 5
M18B6	Li-Ion	18 V	≤ 6.0 Ah	2 x 5
M18B9	Li-Ion	18 V	≤ 9.0 Ah	3 x 5
M18HB3	Li-Ion	18 V	≤ 3.0 Ah	5
M18HB4	Li-Ion	18 V	≤ 4.0 Ah	5
M18HB5.5	Li-Ion	18 V	≤ 5.5 Ah	2 x 5
M18HB8	Li-Ion	18 V	≤ 8.0 Ah	2 x 5
M18HB12	Li-Ion	18 V	≤ 12.0 Ah	3 x 5

Με το φορτιστή δεν επιτρέπεται να φορτιστούν μη φορτιζόμενες μπαταρίες.

Στη θήκη υποδοχής των ανταλλακτικών μπαταριών του φορτιστή δεν επιτρέπεται να φθάνουν μεταλλικά αντικείμενα (κίνδυνος βραχυκυκλώματος).

Μην ανοίγετε τις ανταλλακτικές μπαταρίες και τους φορτιστές και χρησιμοποιείτε για αποθήκευση μόνο στεγνούς χώρους. Προστατεύετε τις ανταλλακτικές μπαταρίες και τους φορτιστές από την υγρασία.

Μην πιάνετε τη συσκευή με αντικείμενα που είναι καλοί αγωγοί του ρεύματος.

Μην φορτίζετε καμία κατεστραμμένη ανταλλακτική μπαταρία, αλλά αντικαθιστάτε την αμέσως.

Πριν από κάθε χρήση ελέγχετε τη συσκευή, το καλώδιο σύνδεσης, το καλώδιο επέκτασης (μπαλαντζά), το πακέτο των μπαταριών και το φως για τυχόν ζημιά και γήρανση. Αναθέτετε την επισκευή των κατεστραμμένων εξαρτημάτων μόνο σ' έναν ειδικευμένο τεχνίτη.

Η χρήση και ο καθαρισμός αυτού του εργαλείου δεν επιτρέπεται να πραγματοποιείται από άτομα με μειωμένες σωματικές και διανοητικές ικανότητες και αισθητικές δεξιότητες ή/και άτομα με ελλιπή εμπειρία και γνώση σχετικά με τον ασφαλή χειρισμό του εκτός και αν βρίσκονται υπό την επίβλεψη ατόμων που είναι νομικά υπεύθυνα για την ασφάλειά τους. Τα παραπάνω άτομα πρέπει να επιβλέπονται κατά τη χρήση του εν λόγω εργαλείου. Το εργαλείο δεν είναι κατάλληλο για παιδιά. Για αυτόν τον λόγο πρέπει όταν δεν χρησιμοποιείται να φυλάσσεται σε ασφαλές μέρος μακριά από παιδιά.

ΠΡΟΣΘΕΤΕΣ ΥΠΟΔΕΙΞΕΙΣ ΑΣΦΑΛΕΙΑΣ

Πριν από κάθε εργασία στη μηχανή αφαιρείτε την ανταλλακτική μπαταρία.

Μην πετάτε τις μεταχειρισμένες ανταλλακτικές μπαταρίες στη φωτιά ή στα οικιακά απορρίμματα. Η Milwaukee προσφέρει μια απόσυρση των παλιών ανταλλακτικών μπαταριών σύμφωνα με τους κανόνες προστασίας του περιβάλλοντος, ρωτήστε παρακαλώ σχετικά στο ειδικό κατάστημα πώλησης.

Μην αποθηκεύετε τις ανταλλακτικές μπαταρίες μαζί με μεταλλικά αντικείμενα (κίνδυνος βραχυκυκλώματος).

Μην φορτίζετε μπαταρίες από άλλα συστήματα.

Όταν υπάρχει υπερβολική καταπόνηση ή υψηλή θερμοκρασία μπορεί να τρέξει υγρό μπαταρίας από τις χαλασμένες επαναφορτιζόμενες μπαταρίες. Αν έρθετε σε επαφή με υγρό μπαταρίας να πλυθείτε αμέσως με νερό και

απούν. Σε περίπτωση επαφής με τα μάτια να πλυθεί σχολαστικά για τουλάχιστον 10 λεπτά και να αναζητήσει αμέσως ένα γιατρό.

Προειδοποίηση! Για να αποτρέψετε τον κίνδυνο πυρκαγιάς λόγω βραχυκυκλώματος, τραυματισμούς ή ζημιές του προϊόντος, να μη βυθίζετε το εργαλείο, τον ανταλλακτικό συσσωρευτή ή τη συσκευή φόρτισης σε υγρά και να φροντίζετε, ώστε να μη διεισδύουν υγρά στις συσκευές και τους συσσωρευτές. Διαβρωτικές ή αγώγιμες υγρές ουσίες, όπως αλατόνερο, ορισμένες χημικές ουσίες και λευκαντικά ή προϊόντα που περιέχουν λευκαντικά, μπορεί να προκαλέσουν βραχυκυκλώμα.

ΧΡΗΣΗ ΣΥΜΦΩΝΑ ΜΕ ΤΟ ΣΚΟΠΟ ΠΡΟΟΡΙΣΜΟΥ

Ο λαμπτήρας με συσσωρευτή μπορεί να χρησιμοποιείται ανεξάρτητα από ένα ρευματολήπτη.

Επιπροσθέτως, ο φορτιστής μπορεί να φορτίζει ορισμένους ανταλλακτικούς συσσωρευτές της Milwaukee.

Αυτή η συσκευή επιτρέπεται να χρησιμοποιηθεί μόνο σύμφωνα με τον αναφερόμενο σκοπό προορισμού.

ΣΥΝΔΕΣΗ ΣΤΟ ΗΛΕΚΤΡΙΚΟ ΔΙΚΤΥΟ

Συνδέστε μόνο σε μονοφασικό εναλλασσόμενο ρεύμα και μόνο σε τάση δικτύου όπως αναφέρεται στην πινακίδα τεχνικών χαρακτηριστικών. Η σύνδεση είναι επίσης εφικτή σε πρίζες χωρίς προστασία επαφής, διότι έχει προβλεφθεί εξοπλισμός κατηγορίας προστασίας II.

Κατά τη χρήση ενός φως HB με 250 V να χρησιμοποιείτε μίαν μπαταρία με βαθμό προστασίας τουλάχιστον IP54.

ΧΡΟΝΟΣ ΦΟΡΤΙΣΗΣ

Τύπος μπαταρίας	Τάση	Ονομαστική χωρητικότητα	Χρόνος φόρτισης περίπου
M18B	18 V	≤ 1.5 Ah	30 min
M18B2	18 V	≤ 2.0 Ah	40 min
M18BX	18 V	≤ 3.0 Ah	60 min
M18B4	18 V	≤ 4.0 Ah	80 min
M18B5	18 V	≤ 5.0 Ah	100 min
M18B6	18 V	≤ 6.0 Ah	120 min
M18B9	18 V	≤ 9.0 Ah	180 min
M18HB3	18 V	≤ 3.0 Ah	40 min
M18HB4	18 V	≤ 4.0 Ah	40 min
M18HB5.5	18 V	≤ 5.5 Ah	90 min
M18HB8	18 V	≤ 8.0 Ah	130 min
M18HB12	18 V	≤ 12.0 Ah	210 min

ΛΙ-ΙΟΝ ΜΠΑΤΑΡΙΕΣ

Οι μπαταρίες προμηθεύονται μερικώς φορτισμένες. Η LED στη μπαταρία δείχνει την κατάσταση φόρτισης.

Όταν η μπαταρία δεν χρησιμοποιείται για μεγαλύτερο χρονικό διάστημα, μεταφέρεται αυτόματα στην κατάσταση ηρεμίας.

Σε περίπτωση πλήρους εκφόρτισης η μπαταρία απενεργοποιείται αυτόματα (βαθιά εκφόρτιση δεν είναι εφικτή).

Κάτω από ακραίες καταπονήσεις μπορεί η μπαταρία να θερμανθεί πάρα πολύ. Στην περίπτωση αυτή η μπαταρία απενεργοποιείται.

Τοποθετείτε στη συνέχεια τη μπαταρία στη συσκευή φόρτισης για να τη φορτίσετε πάλι και να την ενεργοποιήσετε.

Η ενημέρωση για την κατάσταση φόρτισης εκτελείται με το πάτημα επάνω στο πλήκτρο της μπαταρίας. Η μπαταρία μπορεί για το σκοπό αυτό να παραμείνει στο ηλεκτρικό εργαλείο, αυτό όμως πρέπει να απενεργοποιηθεί τουλάχιστον 1 λεπτό πρωτίτερα (διαφορετικά ανακριβής ένδειξη). Ο αριθμός των φωτεινών λυχνιών LED περιγράφει την κατάσταση φόρτισης. Μια λυχνία LED που αναβοσβήνει σηματοδοτεί ένα μέγιστο απόθεμα ισχύος του 10%.

Κατά κανόνα ισχύει: εάν το ηλεκτρικό εργαλείο δεν λειτουργεί μετά την τοποθέτηση της μπαταρίας, τοποθετείτε τη μπαταρία επάνω στη συσκευή φόρτισης. Οι ενδείξεις στη μπαταρία και στη συσκευή φόρτισης δίνουν ενημέρωση για την κατάσταση φόρτισης της μπαταρίας.

Σε χαμηλές θερμοκρασίες μπορεί να συνεχιστεί η εργασία με μειωμένη απόδοση.

ΧΑΡΑΚΤΗΡΙΣΤΙΚΑ ΦΟΡΤΙΣΗΣ

Μετά την τοποθέτηση της ανταλλακτικής μπαταρίας στη θήκη υποδοχής του φορτιστή φορτίζεται η ανταλλακτική μπαταρία αυτόματα (κόκκινη λυχνία LED φωτίζει συνεχώς).

Εάν τοποθετηθεί μια πολύ ζεστή ή μια πολύ κρύα ανταλλακτική μπαταρία στο φορτιστή (η φωτοδιόδος (LED) αναβοσβήνει), η διαδικασία της επαναφόρτισης αρχίζει αυτόματα, μόλις η ανταλλακτική μπαταρία αποκτήσει τη σωστή θερμοκρασία επαναφόρτισης (0°C...60°C). Το μέγιστο ρεύμα φόρτισης ρέει, όταν η θερμοκρασία της μπαταρίας βρίσκεται μεταξύ 5...40°C.

Ο χρόνος φόρτισης του συσσωρευτή εξαρτάται από την θερμοκρασία του, την στάθμη φόρτισης και από τον τύπο του.

Όταν η μπαταρία έχει φορτιστεί πλήρως, αλλάζει η λυχνία LED στη συσκευή φόρτισης από κόκκινη σε πράσινο και σβήνουν οι λυχνίες LED στη μπαταρία.

Η μπαταρία μπορεί να αφαιρεθεί κατά βούληση κατά την φόρτιση. Οι μπαταρίες Milwaukee δεν παρουσιάζουν το "φανόμενο μνήμη" όταν φορτίζονται. Η μπαταρία λοιπόν δεν χρειάζεται να αποφορτιστεί εξ' ολοκλήρου πριν την επαναφορτίσετε.

Στην πράξη είναι καλύτερα να αφαιρούνται οι συσσωρευτές από το φορτιστή και να διακόπτεται η σύνδεση του φορτιστή με το ηλεκτρικό δίκτυο. Αλλά και να παραμείνει ο συσσωρευτής μέσα στο συνδεδεμένο φορτιστή, δεν προκύπτει καμία ζημία.

Εάν το LED αναβοσβήνει εναλλάξ κόκκινο/πράσινο, ή δεν έχει σπρωχθεί πλήρως η μπαταρία ή η μπαταρία ή ο φορτιστής έχουν κάποιο ελάττωμα. Για λόγους ασφαλείας απενεργοποιήστε αμέσως τον φορτιστή και τη μπαταρία και δώστε τους για έλεγχο σε κατάστημα εξυπηρέτησης πελατών της Milwaukee.

LED ΣΥΜΒΟΛΑ

	Διαρκής κόκκινη λάμψη	Διαδικασία φόρτισης ενεργή
	Διαρκής πράσινη λάμψη	Διαδικασία φόρτισης ολοκληρωμένη
	Γρήγορο κόκκινο αναβοσβήνμα	Η μπαταρία είναι πολύ ζεστή/κρύα - Η διαδικασία φόρτισης θα ξεκινήσει όταν η μπαταρία φτάσει στην κατάλληλη θερμοκρασία φόρτισης
	Εναλλάξ κόκκινο/πράσινο αναβοσβήνμα	Η μπαταρία είναι χαλασμένη ή παρουσιάζει λάθος

ΜΠΑΤΑΡΙΕΣ

Επαναφορτίζετε τις ανταλλακτικές μπαταρίες που δεν έχουν χρησιμοποιηθεί για μεγαλύτερο χρονικό διάστημα πριν τη χρήση.

Μια θερμοκρασία πάνω από 50°C μειώνει την ισχύ της ανταλλακτικής μπαταρίας. Αποφύγετε τη θέρμανση για μεγαλύτερο χρονικό διάστημα από τον ήλιο ή τις συσκευές θέρμανσης.

Διατηρείτε τις επαφές σύνδεσης στο φορτιστή και στην ανταλλακτική μπαταρία καθαρές.

Για μια άριστη διάρκεια ζωής πρέπει μετά τη χρήση οι μπαταρίες να φορτιστούν πλήρως.

Για μια κατά το δυνατόν μεγάλη διάρκεια ζωής οι μπαταρίες μετά τη φόρτιση οφείλουν να αφαιρεθούν από το φορτιστή.

Για την αποθήκευση της μπαταρίας για διάστημα μεγαλύτερο των 30 ημερών: Αποθηκεύετε τη μπαταρία περ. στους 27°C σε στεγνό χώρο.

Αποθηκεύετε τη μπαταρία περ. στο 30%-50% της κατάστασης φόρτισης. Κάθε 6 μήνες φορτίζετε εκ νέου τη μπαταρία.

ΜΕΤΑΦΟΡΑ ΤΩΝ ΜΠΑΤΑΡΙΩΝ ΙΟΝΤΩΝ ΛΙΘΙΟΥ

Οι μπαταρίες ιόντων λιθίου υπόκεινται στις απαιτήσεις των νομικών διατάξεων για την μεταφορά επικινδύνων εμπορευμάτων.

Η μεταφορά τέτοιων μπαταριών πρέπει να πραγματοποιείται τηρώντας τους τοπικούς, εθνικούς και διεθνείς κανονισμούς και τις αντίστοιχες διατάξεις.

- Επιτρέπεται η μεταφορά τέτοιων μπαταριών στο δρόμο χωρίς περαιτέρω απαιτήσεις.
- Η εμπορική μεταφορά μπαταριών ιόντων λιθίου από εταιρείες μεταφορών υπόκειται στις απαιτήσεις των νομικών διατάξεων για την μεταφορά επικινδύνων εμπορευμάτων. Οι προτοιμασίες αποστολής και η μεταφορά πραγματοποιούνται αποκλειστικά από ειδικά εκπαιδευμένα πρόσωπα. Η συνολική διαδικασία συνοδεύεται από εξειδικευμένο προσωπικό.

Κατά τη μεταφορά μπαταριών ιόντων λιθίου πρέπει να προσέχετε τα εξής:

- Φροντίστε τα σημεία επαφών να είναι προστατευμένα και μονωμένα ώστε να αποφευχθούν βραχυκυκλώματα.
- Προσέξτε το πακέτο μπαταριών να είναι σταθερό μέσα στη συσκευασία και να μη γλιστρά.
- Η μεταφορά μπαταριών που παρουσιάζουν φθορές ή διαρροές δεν επιτρέπεται.

Για περισσότερες πληροφορίες απευθυνθείτε στην εταιρεία μεταφορών.

ΣΥΝΤΗΡΗΣΗ

Σε είδος σύνδεσης τύπου Y:

Σε περίπτωση που είναι φθαρμένο το εξωτερικό, εύκαμπτο καλώδιο ή το καλώδιο αυτού του φωτιστικού, επιτρέπεται να ανταλλάσσεται μόνο από τον κατασκευαστή ή το τμήμα του εξυπηρέτησης πελατών ή συγκρίσιμα εξειδικευμένο άτομο, για να αποτρέπεται η έκθεση σε κίνδυνο.



Προσοχή! Κίνδυνος ηλεκτροπληξίας.

Η φωτεινή πηγή αυτού του λαμπτήρα επιτρέπεται να ανταλλάσσεται μόνο από τον κατασκευαστή ή έναν οργανισμό παροχής υπηρεσιών του κατασκευαστή ή ένα ομοίως εξειδικευμένο άτομο.

Χρησιμοποιείτε μόνο εξαρτήματα και ανταλλακτικά της Milwaukee. Αναθέστε την αλλαγή των εξαρτημάτων, των οποίων η αντικατάσταση δεν έχει περιγραφεί, σ' ένα κέντρο σέρβις της Milwaukee (προσέξτε το εγχειρίδιο Εγγύηση/Διευθύνσεις εξυπηρέτησης πελατών).

Σε περίπτωση που το χρειαστείτε μπορείτε να παραγγείλετε λεπτομερές σχέδιο της συσκευής αναφέροντας τον τύπο και τον εξωψήφιο αριθμό που βρίσκεται στην πινακίδα τεχνικών χαρακτηριστικών από την εξυπηρέτηση πελατών ή απευθείας από την Techtronic Industries GmbH, διεύθυνση Max-Eyth-Straße 10, 71364 Winnenden, Germany.

ΣΥΜΒΟΛΑ

	ΠΡΟΣΟΧΗ! ΠΡΟΕΙΔΟΠΟΙΗΣΗ! ΚΙΝΔΥΝΟΣ!
	Παρακαλώ διαβάστε σχολαστικά τις οδηγίες χρήσης πριν από την έναρξη λειτουργίας.
	Πριν από κάθε εργασία στη μηχανή τραβάτε το φως από την πρίζα.
	Πριν από κάθε εργασία στη μηχανή αφαιρείτε την ανταλλακτική μπαταρία.
	Μη ρίχνετε στη φωτιά τους μεταχειρισμένους συσσωρευτές.

	Μη φορτίζετε καμία κατεστραμμένη ανταλλακτική μπαταρία, αλλά αντικαθίστε τη αμέσως.
	Μην κοιτάτε στην ενεργοποιημένη πηγή φωτισμού.
	Ηλεκτρικό εργαλείο κατηγορίας ασφάλειας II. Ηλεκτρικό εργαλείο στο οποίο η προστασία από ηλεκτροπληξία δεν εξαρτάται μόνο από την βασική μόνωση αλλά και από συμπληρωματικά μέτρα ασφαλείας όπως διπλή ή ενισχυμένη μόνωση. Δεν υπάρχει εξοπλισμός για να συνδεθεί με την γείωση.
	Ηλεκτρικά μηχανήματα, μπαταρίες/συσσωρευτές δεν επιτρέπεται να απορρίπτονται μαζί με τα οικιακά απορρίμματα. Ηλεκτρικά μηχανήματα και συσσωρευτές συλλέγονται ξεχωριστά και παραδίδονται προς ανακύκλωση με τρόπο φιλικό προς το περιβάλλον σε επιχείρηση επεξεργασίας απορριμμάτων. Ενημερωθείτε από τις τοπικές υπηρεσίες ή από ειδικευμένους εμπόρους σχετικά με κέντρα ανακύκλωσης και συλλογής απορριμμάτων.
	Ασφάλεια αργό χτύπημα 3,15 A

	Η φωτεινή πηγή και η διάταξη ελέγχου δεν μπορούν να αντικαθίστανται. Αυτό το προϊόν έχει μια φωτεινή πηγή τής τάξης ενεργειακής απόδοσης E.
--	---------------------------------------------------------------------------------------------------------------------------------------------

	Ευρωπαϊκό σήμα πιστότητας
	Βρετανικό σήμα πιστότητας
	Ουκρανικό σήμα πιστότητας
	Ευρασιατικό σήμα πιστότητας

TEKNİK VERİLER	AKÜ İŞİĞİ	M18 POALC
1 adet tam dolu akü paketiyle yanma süresi (5,0 Ah)		
İşletim türü 3 yüksek kademe	4 h
İşletim türü 2 orta kademe	8 h
İşletim türü 1 düşük kademe	12 h
Işık akısı		
yüksek kademe	3000 lm
orta kademe	1500 lm
düşük kademe	1000 lm
Renk dönüşüm endeksi	80
Renk sıcaklığı	4000 K
Elektrikli işletim		
Voltaj	100-240 V
AC giriş	EU:220-240 V; UK:110V, 220-240V
Nominal giriş gücü	130 W
Giriş gücü şarj cihazı	80 W
Çıkış gerilimi şarj cihazı	18 V
Hızlı şarj akımı	3,0 A
Akülü işletim		
Nominal giriş gücü	45 W
Kartuş akü gerilimi	18 V
USB çıkış voltajı	5,0 V/2,1A
Değişken şebeke akü	5,5 kg
Ağırlığı ise EPTA-üretici 01/2014'e göre (2.0 Ah ...12.0 Ah)	5,9...6,9 kg
Koruma sınıfı	IP 54

UYARI! Bu elektrikli el aletiyle ilgili bütün uyarıları, talimat hükümlerini, gösterimleri ve spesifikasyonları okuyun. Aşağıda açıklanan talimat hükümlerine uyulmadığı takdirde elektrik çarpmalarına, yangınlara ve/veya ağır yaralanmalara neden olunabilir. **Bütün uyarıları ve talimat hükümlerini ileride kullanmak üzere saklayın.**

AKÜ İŞİĞİ İÇİN ÖZEL GÜVENLİK BİLGİLERİ

Uyarı: Işık ışınına hiçbir zaman doğrudan insanlara ya da hayvanlara yönelmeyiniz. Işık ışınına bakmayınız (büyük mesafelerden dahi). Işık ışınına bakmak ciddi yaralanmalara ya da görme kaybına neden olabilir.

ŞARJ CİHAZI GÜVENLİĞİNİZ İÇİN TALİMATLAR

Kartuş aküleri metal parça veya eşyalarla birlikte saklamayın (kısa devre tehlikesi).

Bu şarj cihazı ile aşağıdaki kartuş aküler şarj edilebilir:

Akü tipi	Pil hücresi türü	Gerilim	Anma kapasitesi	Hücre sayısı
M18B	Li-Ion	18 V	≤ 1.5 Ah	5
M18BX	Li-Ion	18 V	≤ 3.0 Ah	2 x 5
M18B2	Li-Ion	18 V	≤ 2.0 Ah	5
M18B4	Li-Ion	18 V	≤ 4.0 Ah	2 x 5
M18B5	Li-Ion	18 V	≤ 5.0 Ah	2 x 5
M18B6	Li-Ion	18 V	≤ 6.0 Ah	2 x 5
M18B9	Li-Ion	18 V	≤ 9.0 Ah	3 x 5
M18HB3	Li-Ion	18 V	≤ 3.0 Ah	5
M18HB4	Li-Ion	18 V	≤ 4.0 Ah	5
M18HB5.5	Li-Ion	18 V	≤ 5.5 Ah	2 x 5
M18HB8	Li-Ion	18 V	≤ 8.0 Ah	2 x 5
M18HB12	Li-Ion	18 V	≤ 12.0 Ah	3 x 5

Bu şarj cihazı ile şarj edilemeyen bataryalar şarj edilmemelidir.

Şarj cihazının kartuş akü yuvasına hiçbir şekilde metal parçalar kaçmamalıdır (kısa devre tehlikesi).

Kartuş aküleri ve şarj cihazını açmayın ve sadece kuru yerlerde saklayın. Neme ve ıslanmaya karşı koruyun.

Aletin içine iletken parçalar sokmayın.

Hasarlı kartuş aküleri şarj etmeyin, hemen değiştirin.

Her kullanımdan önce alet, bağlantı kablosu, uzatma kablosu ve fişin hasarlı olup olmadığını ve eskiyip eskimediğini kontrol edin. Hasarlı parçaları sadece uzmanına onartın.

Bu cihaz, fiziksel, duyuşal veya zihinsel yetenekleri yetersiz veya tecrübe veya bilgi eksikliği olan insanlar tarafından kullanılmaz veya temizlenemez. Kendilerine yasalar gereği güvenliklerinden sorumlu olan bir kişi tarafından cihazın güvenli şekilde kullanımının öğretilmiş olması durumu hariçtir. Yukarıda belirtilen insanlar, cihazı kullandıkları sırada gözetim altında tutulmalıdır. Bu cihaz çocuklardan uzak tutulmalıdır. Kullanılmadığında güvenli bir şekilde ve çocukların erişemeyeceği bir yerde muhafaza edilmelidir.

Diğer Güvenlik Açıklamaları

Aletin kendinde bir çalışma yapmadan önce kartuş aküyü çıkarın.

Kullanılmış kartuş aküleri ateşe veya ev çöplerine atmayın. Milwaukee, kartuş akülerin çevreye zarar vermeyecek biçimde tasfiye edilmesine olanak sağlayan hizmet sunar; lütfen bu konuda yetkili satıcınızdan bilgi alın.

Kartuş aküleri metal parça veya eşyalarla birlikte saklamayın (kısa devre tehlikesi).

Başka sistemli aküleri şarj etmeyin.

Aşırı zorlanma veya aşırı ısınma sonucu hasar gören kartuş akülerden batarya sıvısı dışarı akabilir. Batarya sıvısı ile temasa gelen yeri hemen bol su ve sabunla yıkayın. Batarya sıvısı gözünüze kaçacak olursa en azından 10 dakika yıkayın ve zaman geçirmeden bir hekime başvurun.

Uyarı! Bir kısa devreden kaynaklanan yangın, yaralanma veya ürün hasarları tehlikesini önlemek için aleti, güç paketi veya şarj cihazını asla sıvıların içine daldırmayınız ve cihazların ve pillerin içine sıvı girmesini önleyiniz. Tuzlu su, belirli kimyasallar, ağartıcı madde veya ağartıcı madde içeren ürünler gibi korozyif veya iletken sıvılar kısa devreye neden olabilir.

KULLANIM

Pilli lamba, bir elektrik bağlantısına gerek olmadan aydınlatma olarak kullanılabilir.

Şarj cihazı ek olarak belirli Milwaukee değiştirilebilir aküleri şarj etmeye uygundur.

Bu alet sadece belirttiği gibi ve usulüne uygun olarak kullanılabilir.

ŞEBEKE BAĞLANTISI

Aleti sadece tek fazlı alternatif akıma ve tip etiketi üzerinde belirtilen şebeke gerilimine bağlayın. yapısı Koruma sınıfı II'ye girdiğinden alet koruyucu kontaklı prize de bağlanabilir.

250 V'luk bir İngiliz fişi kullanıldığında, koruma türü en az IP54 olan bir bağlantı kullanınız.

ŞARJ SÜRESİ

Akü tipi	Volts	Gerilim	Anma kapasitesi yaklaşık
M18B	18 V	≤ 1.5 Ah	30 min
M18B2	18 V	≤ 2.0 Ah	40 min
M18BX	18 V	≤ 3.0 Ah	60 min
M18B4	18 V	≤ 4.0 Ah	80 min
M18B5	18 V	≤ 5.0 Ah	100 min
M18B6	18 V	≤ 6.0 Ah	120 min
M18B9	18 V	≤ 9.0 Ah	180 min
M18HB3	18 V	≤ 3.0 Ah	40 min
M18HB4	18 V	≤ 4.0 Ah	40 min
M18HB5.5	18 V	≤ 5.5 Ah	90 min
M18HB8	18 V	≤ 8.0 Ah	130 min
M18HB12	18 V	≤ 12.0 Ah	210 min

LI-ION AKÜ

Aküler kısmen dolu olarak teslim edilir. Aküdeki LED ışıkları akünün doluluk durumunu gösterir.

Akü uzun bir süre kullanılmazsa, tekrar durma konumuna gelir.

Akü tamamen boşaldığında otomatik olarak kapanır (derinlemesine boşaltma mümkün değildir).

Aküye aşırı yüklenme durumunda akü ısınabilir. Bu durumda kendiliğinden kapanabilir.

Aküyü tekrar doldurmak ve aktif hale getirmek amacı ile şarja bağlayın.

Akünün üzerinde bulunan düğmeye basmak suretiyle, aküye yapılan yükleme durdurulur. Bununla ilgili olarak akü elektro cihazında kalabilir, ancak önceden asgari 1 dakika süre ile kapatılması lazımdır (aksi takdirde tam olarak göstermez). Işıklı LED göstergesindeki sayılar, yükleme durumunu tanımlar. Yanıp sönen LED ışıklar maksimum % 10 oranında güç rezervini sinyal eder.

Ana hatlarıyla şu esas geçerlidir: Şayet elektro alet akü ile bağlanmasına rağmen çalışmazsa, aküyü yükleme cihazına bağlayın. Akü ve yükleme cihazındaki işaret ve göstergeler, akünün durumu hakkında bilgi verir.

Düşük ısılarda az bir randımanla çalışmaya devam edilebilir.

ŞARJ ÖZELLİKLERİ

Değiştirilebilir kartuş akü şarj cihazının yuvasına yerleştirildikten sonra kartuş akü otomatik olarak şarj olur (kırmızı IŞIK süreklili yanar).

Çok sıcak veya çok soğuk bir kartuş akü şarj cihazına yerleştirilecek olursa (Kırmızı LED yanıp söner), kartuş akü

kusursuz şarj sıcaklığına eriştikten sonra şarj işlemi otomatik olarak başlar (0°C...60°C). Maksimum şarj akımı, kartuş akünün sıcaklığı 5°C...40°C arasında iken geçer.

Şarj süresi akü sıcaklığına, akünün deşarj durumuna ve akü türüne bağlıdır.





Akü tamamen dolu ise, LED göstergesi kırmızıdan yeşile geçer ve aküdeki LED'lerin ışıkları söner.

Bataryayı ne zaman şarj ettirme ihtiyacı duyarsanız cihazdan çıkartınız. Milwaukee bataryalarının komple boşaldıktan şarj ettirildiklerinde "hafıza etkisi yoktur. Yeni şarj aletine yerleştirmeden önce bataryanın tamamıyla boşalmış olması gerekmektedir.

Genelde pillerin şarj cihazından çıkartılması ve şarj cihazının elektrik prizinden çekilmesi en iyisidir. Ancak pil, prize bağlı şarj cihazı içinde kalırsa da bir zarar oluşmayacaktır.

LED sırasıyla kırmızı/yeşil yanıp sönüyorsa ya pil tamamen yerleşmemiştir ya da pilde veya şarj cihazında bir hata vardır. Güvenlik nedeniyle şarj cihazını ve pili hemen devre dışı bırakınız ve Milwaukee Müşteri Hizmetlerine başvurarak kontrol ettiriniz.

LED SEMBOLLER

	Süreklili kırmızı ışık	Şarj ediyor
	Süreklili yeşil ışık	Şarj tamamlandı
	Hızlı yanıp sönen kırmızı ışık	Batarya fazla sıcak/soğuk – Batarya doğru şarj sıcaklığına ulaşır ulaşmaz şarj işlemi başlayacaktır
	Sırasıyla kırmızı/ yeşil yanıp sönen ışık	Batarya hasarlı veya hatalı

AKÜ

Uzun süre kullanım dışı kalmış kartuş aküleri kullanmadan önce şarj edin.

50°C üzerindeki sıcaklıklar kartuş akünün performansını düşürür. Akünün güneş ışığı veya mekân sıcaklığı altında uzun süre ısınmamasına dikkat edin.

Şarj cihazı ve kartuş aküdeki bağlantı kontaklarını temiz tutun.

Akünün ömrünün mükemmel bir şekilde uzun olması için kullandıktan sonra tamamen doldurulması gerekir.

Ömrünün mümkün olduğu kadar uzun olması için akülerin yüklemeye yapıldıktan sonra doldurma cihazından uzaklaştırılması gerekir.

Akünün 30 günden daha fazla depolanması halinde: Aküyü yaklaşık 27°C'de kuru olarak depolayın. Aküyü yükleme durumunun yaklaşık % 30 - %50 olarak depolayın. Aküyü her 6 ay yeniden doldurun.

LITYUM İYON PİLLERİN TAŞINMASI

Lityum iyon piller tehlikeli madde taşımacılığı hakkındaki yasal hükümler tabidir.

Bu piller, bölgesel, ulusal ve uluslararası yönetmeliklere ve hükümlere uyularak taşınmalıdır.

- Tüketiciler bu pilleri herhangi bir özel şart aranmaksızın karayoluyla taşıyabilirler.
- Lityum iyon pillerin nakliye şirketleri tarafından ticari taşımacılığı için tehlikeli madde taşımacılığının hükümleri geçerlidir. Sevk hazırlığı ve taşıma sadece ilgili eğitimi görmüş personel tarafından gerçekleştirilebilir. Bütün süreç uzmanca bir refakatçilik altında gerçekleştirilmelidir.

Pillerin taşınması sırasında aşağıdaki hususlara dikkat edilmesi gerekmektedir:

- Kısa devre oluşmasını önlemek için kontakların korunmuş ve izole edilmiş olmasını sağlayınız.
- Pili paketinin ambalajı içinde kaymamasına dikkat ediniz.
- Hasarlı veya akmış pillerin taşınması yasaktır.

Ayrıca bilgiler için nakliye şirketinize başvurunuz.

BAKIM

Y tipi bağlantı türünde:
Harici esnek kablo veya bu lambanın kablosu hasarlı olduğunda, tehlikeleri önlemek için sadece üreticisi veya müşteri servisi veya benzer vasıflara sahip bir kişi tarafından değiştirilebilir.



Dikkat! Elektrik çarpma tehlikesi.

Bu lambanın ışık kaynağı sadece üreticisi veya üreticisinin belirlediği bir servis merkezi veya aynı vasıflara sahip bir kişi tarafından değiştirilebilir.

Sadece Milwaukee aksesuarını ve yedek parçalarını kullanın. Değiştirilmesi açıklanmamış olan parçaları bir Milwaukee müşteri servisinden veya doğrudan Techtronic Industries GmbH, Max-Eyth-Straße 10, 71364 Winnenden, Germany adresinden isteyebilirsiniz.

Gerektiğinde cihazın ayrıntılı çizimini, güç levhası üzerindeki makine modelini ve altı haneli rakamı belirterek müşteri servisinden veya doğrudan Techtronic Industries GmbH, Max-Eyth-Straße 10, 71364 Winnenden, Germany adresinden isteyebilirsiniz.

SEMBOLLER



DİKKAT! UYARI! TEHLİKE!



Lütfen aleti çalıştırmadan önce kullanma kılavuzunu dikkatli biçimde okuyun.



Aletin kendinde bir çalışma yapmadan önce fişi prizden çekin.



Aletin kendinde bir çalışma yapmadan önce kartuş aküyü çıkarın.



Değiştirilebilir aküleri (kartuş aküleri) ateşe atmayın.



Hasarlı kartuş aküleri şarj etmeyin, hemen değiştirin.



Açık konumdaki ışık kaynağının içine bakmayınız.



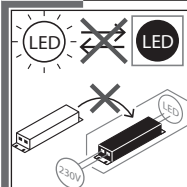
Koruma sınıfı II olan elektrikli aletler. Elektrik çarpmasına karşı korumanın sadece temel izolasyona bağlı olmayıp, aynı zamanda çift izolasyon veya takviyeli izolasyon gibi ek koruyucu önlemlerin alınmasına bağlı olan elektrikli alet. Bir koruyucu iletken bağlamak için düzeneği bulunmamaktadır.



Elektrikli cihazların, pillerin/akülerin evsel atıklarla birlikte bertaraf edilmesi yasaktır. Elektrikli cihazlar ve aküler ayrılarak biriktirilmeli ve çevreye zarar vermeden bertaraf edilmeleri için bir atık değerlendirme tesisine götürülmelidirler. Yerel makamlara veya satıcınıza geri dönüşüm tesisleri ve atık toplama merkezlerinin yerlerini danışınız.



3,15 A yavaş atan sigorta



Işık kaynağı ve sürücünün değiştirilmesi mümkün değildir.

Bu ürün, enerji verimliliği sınıfı E olan bir ışık kaynağı içermektedir.



Avrupa uyumluluk işareti



Britanya Uygunluk İşareti



Ukrayna uyumluluk işareti



Avrasya uyumluluk işareti

TECHNICKÁ DATA

AKUMULÁTOROVÁ SVÍTILNA

M18 POALC

Doba svícení s 1 plně nabitým blokem baterií (5,0 Ah)	
Režim 3 vysoký stupeň	4 h
Režim 2 střední stupeň	8 h
Režim 1 nízký stupeň	12 h
Světelný tok	
vysoký stupeň	3000 lm
střední stupeň	1500 lm
nízký stupeň	1000 lm
Index podání barev	80
Teplota barev	4000 K
Síťový provoz	
Napětí	100-240 V
AC vstup	EU:220-240 V; UK:110V, 220-240V
Jmenovitý příkon	130 W
Jmenovitý příkon nabíječky	80 W
Výstupní napětí nabíječky	18 V
Nabíjecí proud rychlonabíjení	3,0 A
Provoz akumulátoru	
Jmenovitý příkon	45 W
Napětí výměnného akumulátoru	18 V
Výstupní napětí USB	5,0 V/2,1A
Hmotnost bez aku	5,5 kg
Hmotnost podle prováděcího předpisu EPTA 01/2014 (2,0 Ah ...12,0 Ah)	5,9...6,9 kg
třída ochrany	IP 54

VAROVÁNÍ! Přečtěte si všechna výstražná upozornění, pokyny, zobrazení a specifikace pro toto elektrické nářadí. Zanedbání při dodržování výstražných upozornění a pokynů uvedených v následujícím textu může mít za následek zásah elektrickým proudem, způsobit požár a/nebo těžké poranění. **Všechna varovná upozornění a pokyny do budoucna uschovejte.**

SPECIÁLNÍ BEZPEČNOSTNÍ POKYNY PRO AKUMULÁTOROVÁ SVÍTILNA

Výstraha: Světelný paprsek nikdy nesměřujte na osoby nebo zvířata. Nikdy se nedívejte přímo do světelného paprsku (ani z delší vzdálenosti). Při nedodržení této výstrahy se vystavujete nebezpečí závažného poranění očí nebo ztráty zraku.

NABÍJEČKY SPECIÁLNÍ BEZPEČNOSTNÍ UPOZORNĚNÍ

Náhradní akumulátor neskladujte s kovovými předměty, nebezpečí zkratu.

Nabíječkou mohou být nabity následující typy akumulátorů:

Typ akumulátoru	Typ buňka	Napětí	Jmen. kapacita	Počet článků
M18B	Li-Ion	18 V	≤ 1,5 Ah	5
M18BX	Li-Ion	18 V	≤ 3,0 Ah	2 x 5
M18B2	Li-Ion	18 V	≤ 2,0 Ah	5
M18B4	Li-Ion	18 V	≤ 4,0 Ah	2 x 5
M18B5	Li-Ion	18 V	≤ 5,0 Ah	2 x 5
M18B6	Li-Ion	18 V	≤ 6,0 Ah	2 x 5
M18B9	Li-Ion	18 V	≤ 9,0 Ah	3 x 5
M18HB3	Li-Ion	18 V	≤ 3,0 Ah	5
M18HB4	Li-Ion	18 V	≤ 4,0 Ah	5
M18HB5,5	Li-Ion	18 V	≤ 5,5 Ah	2 x 5
M18HB8	Li-Ion	18 V	≤ 8,0 Ah	2 x 5
M18HB12	Li-Ion	18 V	≤ 12,0 Ah	3 x 5

Nabíječkou nenabíjete standardní baterie, které nelze nabíjet.

V nabíjecím postu nabíječky neskladujte kovové předměty, nebezpečí zkratu.

Náhradní akumulátory ani nabíječku neotvírejte, skladujte je v suchu, chraňte před vlhkem.

Neskladujte spolu s vodivými předměty.

Nenabíjete poškozené akumulátory, ihned je nahraďte!

Před každým použitím nabíječky přezkontrolujte přívodní kabel, prodlužovací kabel a zástrčku zda nejsou poškozeny a nebo zestárlé. Poškozené díly nechte opravit odborníkovi.

Tento přístroj nesmějí obsluhovat nebo čistit osoby se sníženými tělesnými, smyslovými nebo duševními schopnostmi, resp. s nedostatečnými zkušenostmi nebo znalostmi, ledaže by byly poučeny osobou ze zákona zodpovědnou za jejich bezpečnost o bezpečné manipulaci s přístrojem. Výše uvedené osoby vyžadují při používání přístroje dozor. Tento přístroj nepatří do rukou dětem. Proto když se nepoužívá, musí být uložený bezpečně a mimo dosah dětí.

DALŠÍ BEZPEČNOSTNÍ POKYNY

Před zahájením veškerých prací na vrtacím šroubováku vyjmout výměnný akumulátor.

Použité nevyhazujte do domovního odpadu nebo do ohně. Milwaukee nabízí ekologickou likvidaci starých článků, ptejte se u vašeho obchodníka s nářadím.

Náhradní akumulátor neskladujte s kovovými předměty, nebezpečí zkratu.

Nenabíjete akumulátory jiných systémů.

Při extrémní zátěži či vysoké teplotě může z akumulátoru vytékat kapalina. Při zasažení touto kapalinou okamžitě zasažená místa omyjte vodou a mýdlem. Při zasažení očí okamžitě důkladně po dobu alespoň 10min.omyvat a neodkladně vyhledat lékaře.

Varování! Abyste zabránili nebezpečí požáru způsobeného zkratem, poraněním nebo poškozením výrobku, neponožujte nářadí, výměnnou baterii nebo nabíječku do kapalín a zajistěte, aby do zařízení a akumulátorů nevnikly žádné tekutiny. Korodující

nebo vodivé kapaliny, jako je slaná voda, určité chemikálie a bělicí prostředky nebo výrobky, které obsahují bělidlo, mohou způsobit zkrat.

OBLAST VYUŽITÍ

Akumulátorové svítidlo se dá jako osvětlení použít nezávisle na elektrické přípojce.

Nabíječka může navíc nabíjet různé výměnné akumulátory Milwaukee.

Too zařízení lze používat jen pro uvedený účel.

PŘIPOJENÍ NA SÍŤ

Připojit pouze do jednofázové střídavé sítě o napětí uvedeném na štítku. Lze připojit i do zásuvky bez ochranného kontaktu neboť spotřebič je třídy II.

Při použití zástrčky pro UK s 250 V použijte přípojku s třídou ochrany minimálně IP54.

DOBA NABÍJENÍ

Typ akumulátoru	Napětí	Jmen. kapacita	Doba nabíjení cca.
M18B	18 V	≤ 1.5 Ah	30 min
M18B2	18 V	≤ 2.0 Ah	40 min
M18BX	18 V	≤ 3.0 Ah	60 min
M18B4	18 V	≤ 4.0 Ah	80 min
M18B5	18 V	≤ 5.0 Ah	100 min
M18B6	18 V	≤ 6.0 Ah	120 min
M18B9	18 V	≤ 9.0 Ah	180 min
M18HB3	18 V	≤ 3.0 Ah	40 min
M18HB4	18 V	≤ 4.0 Ah	40 min
M18HB5.5	18 V	≤ 5.5 Ah	90 min
M18HB8	18 V	≤ 8.0 Ah	130 min
M18HB12	18 V	≤ 12.0 Ah	210 min

LITHON AKUMULÁTORY

Akumulátory se dodávají částečně nabitě. Kontrolky LED na akumulátoru ukazují stav nabití.

Nepoužívá-li se akumulátor delší dobu, přepne se automaticky do klidového stavu.

Při úplném vybití se akumulátor automaticky vypne (hloubkové vybití není možné).

V případě extrémního zatížení může dojít k silnému ohřevu akumulátoru, který se následně vypne.

Akumulátor v tomto případě k dobití a aktivaci vložte opět do nabíječky.

Přitom může akumulátor zůstat v elektrickém nářadí, které se však musí nejméně 1 minutu předem vypnout (v opačném případě může dojít k chybné indikaci). Počet LED popisuje stav nabití. Blikající LED signalizuje maximální výkonnostní rezervu ve výši 10%.

V zásadě platí: nefunguje-li elektrické nářadí po zasunutí akumulátoru a po zapnutí, nasadte akumulátor na nabíječku. Kontrolky na akumulátoru a na nabíječce signalizují stav nabíjení akumulátoru.

Při nízkých teplotách lze v práci pokračovat se sníženým výkonem.

ATRIBUTY NABÍJENÍ

Po nasazení akumulátoru do nabíječky je akumulátor automaticky nabíjen (červená kontrolka LED svítí nepřerušovaně).

Je-li do nabíječky nasazen hodně teplý a nebo hodně studený akumulátor (bliká žlutá LED), počne nabíjení až když akumulátor dosáhne správné teploty (0°C...60°C). Maximální nabíjecí proud proudí, pokud je teplota akumulátoru v rozmezí 5 40°C.

Doba nabíjení závisí na teplotě akumulátoru, stavu vybití akumulátoru a typu akumulátoru.

Po úplném nabití akumulátoru se kontrolní LED nabíječky přepne z červené na zelenou a kontrolní LED akumulátoru zhasnou.

Akumulátor vyjměte z přístroje podle vašeho uvážení. Akumulátory od firmy Milwaukee nemají žádnou "paměťovou funkci", jestliže se nabíjí ještě předtím, než jsou kompletně vybité. Akumulátor proto nemusí být předtím, než se může vložit do nabíječky, úplně vybitý.

V praxi je nejlepší, pokud se akumulátory z nabíječky vyjmou a nabíječka se odpojí od sítě. Nevznikne ale žádná závada, pokud akumulátor zůstane zasunutý v připojené nabíječce.

Pokud LED dioda střídavě bliká červenou/zelenou barvou, není buď úplně zasunutá baterie nebo existuje nějaká porucha na baterii nebo nabíječce. Takovou nabíječku a baterii z bezpečnostních důvodů okamžitě vyřadte z provozu a nechte je prověřit zákaznickým servisem firmy Milwaukee.

LED SYMBOLY



Trvalé svícení červeného indikátoru aktivní proces nabíjení



Trvalé svícení zeleného indikátoru proces nabíjení je ukončený



Rychlé blikání červeného indikátoru baterie je příliš teplá/studená – proces nabíjení se spustí hned, jakmile baterie dosáhla správnou teplotu pro nabíjení



Střídavé blikání červeného/zeleného indikátoru akumulátor je poškozený nebo vadný

AKUMULÁTORY

Déle nepoužívané akumulátory je nutné před použitím znovu nabít.

Teplota přes 50°C snižuje výkon akumulátoru. Chraňte před dlouhým přehříváním na slunci či u topení.

Kontakty nabíječky a akumulátoru udržujte v čistotě.

Pro optimální životnost je nutné akumulátory po použití plně dobít.

K zabezpečení dlouhé životnosti by se akumulátory měly po nabití vyjmout z nabíječky.

Při skladování akumulátoru po dobu delší než 30 dní: Skladujte akumulátor v suchu při cca 27°C. Skladujte akumulátor při cca 30%-50% nabíjecí kapacity. Opakujte nabíjení akumulátoru každých 6 měsíců.

PŘEPRAVA LITHIUM-IONTOVÝCH BATERII

Lithium-iontové baterie spadají podle zákonných ustanovení pod přepravu nebezpečného nákladu.

Přeprava těchto baterií se musí realizovat s dodržováním lokálních, vnitrostátních a mezinárodních předpisů a ustanovení.

- Spotřebitelé mohou tyto baterie bez problémů přepravovat po komunikacích.
- Komerční přeprava lithium-iontových baterií prostřednictvím přepravních firem podléhá ustanovením o přepravě nebezpečného nákladu. Přípravu k vyexpedování a samotnou přepravu směřj vykonávat jen příslušně vyškolené osoby. Na celý proces se musí odborně dohlížet.

Při přepravě baterií je třeba dodržovat následující:

- Zajistěte, aby kontakty byly chráněné a izolované, aby se zamezilo zkratům.
 - Dávejte pozor na to, aby se svazek baterií v rámci balení nemohl sesmeknout.
 - Poškozené a vyteklé baterie se nesmějí přepravovat.
- Ohledně dalších informací se obraťte na vaši přepravní firmu.

ÚDRŽBA

U přípojky typu Y: Pokud je externí flexibilní kabel nebo kabel tohoto svítidla poškozený, smí jej vyměnit pouze výrobce nebo jeho autorizovaný zákaznický servis příp. srovnatelná kvalifikovaná osoba, aby se zabránilo riziku.



Pozor! Riziko zásahu el. proudem.

Světelný zdroj této lampy smí vyměňovat pouze výrobce nebo servisní místo výrobce nebo stejně kvalifikovaná osoba.

Používejte výhradně náhradní díly a příslušenství Milwaukee. Díly, jejichž výměna nebyla popsána, nechávejte vyměnit v odborném servisu Milwaukee. (Viz záruční list.)

V případě potřeby si můžete v servisním centru pro zákazníky nebo přímo od firmy Techtronic Industries GmbH, Max-Eyth-Straße 10, 71364 Winnenden, Německo vyžádat schematický náčrt jednotlivých dílů přístroje, když uvedete typ přístroje a šestimístní číslo na výkonovém štítku.

SYMBOLY



POZOR! VAROVÁNÍ! NEBEZPEČÍ!



Před spuštěním stroje si pečlivě přečtěte návod k používání.



Před zahájením veškerých prací na stroji vytáhnout síťovou zástrčku ze zásuvky.



Před zahájením veškerých prací na vrtacím šroubováků vyjmout výměnný akumulátor.



Akumulátory nevhazujte do ohně.



Ne nabíjejte poškozené akumulátory, ihned je nahraďte!



Nedívejte se do zapnutého zdroje světla.



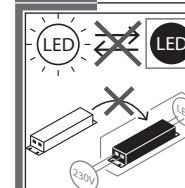
Elektrický přístroj s třídou ochrany II. Elektrický přístroj, u kterého ochrana před zásahem el. proudem závisí nejen na základní izolaci, ale i na tom, že budou použita také doplňková ochranná opatření, jakými jsou dvojitá izolace nebo zesílená izolace. Neexistuje žádné zařízení pro připojení ochranného vodiče.



Elektrická zařízení, baterie/akumulátory se nesmí likvidovat společně s odpadem z domácnosti. Elektrická zařízení, baterie/akumulátory je třeba sbírat odděleně a odevzdat je v recyklačním podniku na ekologickou likvidaci. Na místních úřadech nebo u vašeho specializovaného prodejce se informujte na recyklační podniky a sběrné dvory.

T3, 15A

3,15 A pomalá pojistka



Světelný zdroj a předřadník není možné vyměnit. Tento výrobek obsahuje světelný zdroj třídy energetické účinnosti E.



Značka shody v Evropě



Britská značka shody



Značka shody na Ukrajině



Značka shody pro oblast Eurasie

TECHNICKÉ ÚDAJE AKUMULÁTOROVÉ SVIETIDLO M18 POALC

Doba svietenia s 1 plne nabitým blokom batérií (5,0 Ah)	
Režim 3 vysoký stupeň	4 h
Režim 2 stredný stupeň	8 h
Režim 1 nízky stupeň	12 h
Svetelný prúd	
vysoký stupeň	3000 lm
stredný stupeň	1500 lm
nízky stupeň	1000 lm
Index reprodukcie farieb	80
Teplota farby	4000 K
Sieťová prevádzka	
Napätie	100-240 V
AC vstup	EU:220-240 V; UK:110V, 220-240V
Menovitý príkon	130 W
Menovitý príkon nabíjačka	80 W
Izhodna napetost polnilnik	18 V
Nabíjací prúd rýchleho nabíjania	3,0 A
Prevádzka akumulátora	
Menovitý príkon	45 W
Napätie výmenného akumulátora	18 V
USB izhodna napetost	5,0 V/2,1A
Hmotnosť bez aku	5,5 kg
Hmotnosť podľa vykonávacieho predpisu EPTA 01/2014 (2,0 Ah ...12,0 Ah)	5,9...6,9 kg
trieda ochrany	IP 54

VAROVANIE! Prečítajte si všetky výstražné upozornenia, pokyny, znázornenia a špecifikácie pre toto elektrické náradie. Zanedbanie pri dodržiavaní výstražných upozornení a pokynov uvedených v nasledujúcom texte môže mať za následok zásah elektrickým prúdom, spôsobiť požiar a/alebo ťažké poranenie. **Tieto výstražné upozornenia a bezpečnostné pokyny starostlivo uschovajte na budúce použitie.**

ŠPECIÁLNE BEZPEČNOSTNÉ POKYNY PRE AKUMULÁTOROVÉ SVIETIDLO

Výstraha: Svetelný lúč nikdy nesmerujte na osoby alebo zvieratá. Nikdy sa neďívajte priamo do svetelného lúča (ani z väčšej vzdialenosti). Pri nedodržiavaní tejto výstrahy sa vystavujete nebezpečenstvu závažného poranenia očí alebo straty zraku.

NABÍJAČKA ŠPECIÁLNE BEZPEČNOSTNÉ POKYNY

Výmenné akumulátory neskladovať spolu s kovovými predmetmi (nebezpečenstvo skratu).

S týmto nabíjacím zariadením môžu byť nabíjané nasledovné výmenné akumulátory:

Typ akumulátora	Typ bunka	Napätie	Menovitá kapacita	Počet článkov
M18B	Li-Ion	18 V	≤ 1.5 Ah	5
M18BX	Li-Ion	18 V	≤ 3.0 Ah	2 x 5
M18B2	Li-Ion	18 V	≤ 2.0 Ah	5
M18B4	Li-Ion	18 V	≤ 4.0 Ah	2 x 5
M18B5	Li-Ion	18 V	≤ 5.0 Ah	2 x 5
M18B6	Li-Ion	18 V	≤ 6.0 Ah	2 x 5
M18B9	Li-Ion	18 V	≤ 9.0 Ah	3 x 5
M18HB3	Li-Ion	18 V	≤ 3.0 Ah	5
M18HB4	Li-Ion	18 V	≤ 4.0 Ah	5
M18HB5.5	Li-Ion	18 V	≤ 5.5 Ah	2 x 5
M18HB8	Li-Ion	18 V	≤ 8.0 Ah	2 x 5
M18HB12	Li-Ion	18 V	≤ 12.0 Ah	3 x 5

S týmto nabíjacím zariadením nesmú byť nabíjané nenabíjateľné batérie.

Do zasúvacieho otvoru pre výmenné akumulátory na nabíjacom zariadení, sa nesmú dostať žiadne kovové predmety (nebezpečenstvo skratu).

Výmenné akumulátory a nabíjacie zariadenia neotvárajte a skladovať len v suchých priestoroch. Chránite pred vlhkosťou.

Nesiahajte s vodivými predmetmi do prístroja.

Poškodený výmenný akumulátor nenabíjajte a ihneď ho vymeňte.

Pred každým použitím skontrolujte prístroj, pripojovací kábel, akumulátory, predlžovací kábel a zástrčku či nedošlo k poškodeniu alebo zostárnutiu. Poškodené časti nechať opraviť odborníkom.

Tento prístroj nesmú obsluhovať alebo čistiť osoby so zníženými telesnými, zmyslovými alebo duševnými schopnosťami príp. nedostatočnými skúsenosťami alebo znalosťami, jedine ako boli osobou zo zákona zodpovednou za ich bezpečnosť poučené o bezpečnej manipulácii s prístrojom. Vyššie uvedené osoby si vyžadujú pri používaní prístroja dozor. Tento prístroj nepatrí do rúk deťom. Preto ak sa nepoužíva, musí byť odložený bezpečne a mimo dosahu detí.

ĎALŠIE BEZPEČNOSTNÉ POKYNY

Pred každou prácou na stroji výmenný akumulátor vytiahnuť.

Opatrované výmenné akumulátory nezahadzujte do ohňa alebo medzi domový odpad. Milwaukee ponúka likvidáciu starých výmenných akumulátorov, ktorá je v súlade s ochranou životného prostredia; informujte sa u Vášho predajcu.

Výmenné akumulátory neskladovať spolu s kovovými predmetmi (nebezpečenstvo skratu).

Akumulátory iných systémov týmto zariadením nenabíjajte.

Pri extrémnych záťažach alebo extrémnych teplotách môže dôjsť k vytekaniu batériovej tekutiny z poškodeného výmenného

akumulátora. Ak dôjde ku kontaktu pokožky s roztokom, postihnute miesto umyť vodou a mydlom. Ak sa roztok dostane do očí, okamžite ich dôkladne vypláchnuť po dobu min. 10 min a bezodkladne vyhľadať lekára.

Varovanie! Aby ste zabránili nebezpečenstvu požiaru spôsobeného skratom, poraneniam alebo poškodeniam výrobku, neponárajte náradie, výmennú batériu alebo nabíjačku do kvapalín a postarajte sa o to, aby do zariadení a akumulátorov nevnikli žiadne tekutiny. Korodujúce alebo vodivé kvapaliny, ako je slaná voda, určité chemikálie a bieliace prostriedky alebo výrobky, ktoré obsahujú bieliadlo, môžu spôsobiť skrat.

POUŽITIE PODĽA PREDPISOV

Akumulátorové svietidlo sa dá ako osvetlenie použiť nezávisle od elektrickej prípojky.

Navyše môže nabíjačka nabíjať rôzne výmenné akumulátory Milwaukee.

Tento prístroj sa smie používať len v súlade s uvedenými predpismi.

SIEŤOVÁ PRÍPOJKA

Pripájajte len na jednofázový striedavý prúd a na sieťové napätie uvedené na štítku. Pripojenie je možné aj do zásuviek bez ochranného kontaktu, PREKŹE ide o konštrukciu ochrannej triedy II.

Pri použití zástrčky pre UK s 250 V použite prípojku s triedou ochrany minimálne IP54.

DOBA NABÍJANIA

Typ akumulátora	Napätie	Menovitá kapacita	Doba nabíjania cca.
M18B	18 V	≤ 1.5 Ah	30 min
M18B2	18 V	≤ 2.0 Ah	40 min
M18BX	18 V	≤ 3.0 Ah	60 min
M18B4	18 V	≤ 4.0 Ah	80 min
M18B5	18 V	≤ 5.0 Ah	100 min
M18B6	18 V	≤ 6.0 Ah	120 min
M18B9	18 V	≤ 9.0 Ah	180 min
M18HB3	18 V	≤ 3.0 Ah	40 min
M18HB4	18 V	≤ 4.0 Ah	40 min
M18HB5.5	18 V	≤ 5.5 Ah	90 min
M18HB8	18 V	≤ 8.0 Ah	130 min
M18HB12	18 V	≤ 12.0 Ah	210 min

LI-ION AKUMULÁTORY

Akumulátory sa dodávajú čiastočne nabité. Kontrolky LED na akumulátore ukazujú stav nabitia.

Ak sa akumulátor nepoužíva dlhšiu dobu, prepne sa automaticky do kludového stavu.

Pri úplnom vybití sa akumulátor automaticky vypne (hlbkové vybitie nie je možné).

V prípade extrémneho zaťaženia môže dôjsť k silnému ohrevu akumulátora, ktorý sa následne vypne.

Akumulátor v tomto prípade k dobitiu a aktivácii vložte opäť do nabíjačky.

Prítom môže akumulátor zostať v elektrickom náradí, ktoré sa však musí najmenej 1 minútu vopred vypnúť (v opačnom prípade môže dôjsť k chybné indikácii). Počet LED popisuje stav nabitia. Blikajúca LED signalizuje maximálnu výkonnosť rezervu vo výške 10%.

V zásade platí: ak nefunguje elektrické náradie po zasunutí akumulátora a po zapnutí, nasadte akumulátor na nabíjačku. Kontrolky na akumulátore a na nabíjačke signalizujú stav nabíjania akumulátora.

Pri nízkych teplotách je možné v práci pokračovať so zníženým výkonom.

ATRIBÚTY NABÍJANIA

Po zasunutí výmenného akumulátora do zasúvacieho otvoru nabíjacieho zariadenia sa výmenný akumulátor automaticky nabíja (červená kontrolka LED svieti neprerušovane).

Ak je do nabíjacieho zariadenia zasunutý príliš teplý alebo príliš studený výmenný akumulátor (červená LED-dióda bliká), nabíjanie začne automaticky až keď výmenný akumulátor dosiahne správnu nabíjaciu teplotu (0°C...60°C). Max. nabíjací prúd preteká, ak teplota výmenného akumulátora leží medzi 5°C...40°C.

Doba nabíjania závisí od teploty akumulátora, stavu vybitia akumulátora a typu akumulátora.

Po úplnom nabití akumulátora sa kontrolní LED nabíjačky prepne z červenej na zelenú a kontrolní LED akumulátora zhasnú.

Akumulátor kvôli nabíjaniu odstráňte z prístroja podľa vášho uváženia. Akumulátory od firmy Milwaukee nemajú žiadnu "pamäťovú funkciu", ak sa nabíjajú ešte predtým, ako sú kompletne vybité. Akumulátor preto nemusí byť predtým, ako sa môže vložiť do nabíjačky, úplne vybitý.

V praxi je najlepšie, keď sa akumulátory z nabíjačky odstraňujú a nabíjačka sa odpojí od siete. Nevznikne však ani žiadna závrata, ak akumulátor zostane zasunutý v pripojenej nabíjačke.

LED dióda striedavo bliká červenou/zelenou farbou, vtedy buď nie je úplne zasunutá batéria alebo existuje nejaká porucha na batérii alebo nabíjačke. Takúto nabíjačku a batériu z bezpečnostných dôvodov okamžite vyradte z prevádzky a nechajte ich preveriť zákaznickym servisom firmy Milwaukee.

LED SYMBOLY

	Trvalé svietenie červeného indikátora	aktívny proces nabíjania
	Trvalé svietenie zeleného indikátora	proces nabíjania je ukončený
	Rýchle blikanie červeného indikátora	batéria je príliš teplá/studená – proces nabíjania sa spustí hneď, ako batéria dosiahla správnu teplotu pre nabíjanie
	Striedavé blikanie červeného/zeleného indikátora	akumulátor je poškodený alebo chybný

AKUMULÁTORY

Dlhší čas nepoužívané výmenné akumulátory pred použitím dobiť.

Teplota vyššia ako 50°C znižuje výkon výmenného akumulátora. Zabráňte dlhšiemu ohriatiu slnkom alebo kúrením.

Pripájacie kontakty na nabíjacom zariadení a výmennom akumulátore udržiavať čisté.

Pre optimálnu životnosť je nutné akumulátory po použití plne dobiť.

K zabezpečeniu dlhej životnosti by sa akumulátory mali po nabití vybrať z nabíjačky.

Pri skladovaní akumulátora po dobu dlhšiu než 30 dní: Skladujte akumulátor v suchu pri cca 27°C. Skladujte akumulátor pri cca 30%-50% nabíjacej kapacity. Opakujte nabíjanie akumulátora každých 6 mesiacov.

PREPRAVA LIŤOVO-IÓNOVÝCH BATÉRIÍ

Liťovo-iónové batérie podľa zákonných ustanovení spadajú pod prepravu nebezpečného nákladu.

Preprava týchto batérií sa musí realizovať s dodržiavaním lokálnych, vnútroštátnych a medzinárodných predpisov a ustanovení.

- Spotrebiteľia môžu tieto batérie bez problémov prepravovať po cestách.
- Komerčná preprava lítiovo-iónových batérií prostredníctvom špeciálnych firiem podlieha ustanoveniam o preprave nebezpečného nákladu. Prípravu k vyexpedovaniu a samotnú prepravu smú vykonávať iba adekvátne vyškolené osoby. Na celý proces sa musí odborné dohliadať.

Pri preprave batérií treba dodržiavať nasledovné:

- Zabezpečte, aby boli kontakty chránené a izolované, aby sa zamedzilo skratom.
- Dávajte pozor na to, aby sa zväzok batérií v rámci balenia nemohol zošmyknúť.
- Poškodené a vytečené batérie sa nesmú prepravovať.

Kvôli ďalším informáciám sa obráťte na vašu špeciálnu firmu.

ÚDRZBA

Pri pripojke typu Y:
Ak je externý flexibilný kábel alebo kábel tohto svetidla poškodený, smie ho vymeniť iba výrobca alebo jeho autorizovaný zákaznícky servis príp. porovnateľná kvalifikovaná osoba, aby sa zamedzilo nebezpečenstvu.



Pozor! Riziko zásahu el. prúdom.

Svetelný zdroj tejto lampy smie vymieňať iba výrobca alebo servisné miesto výrobcu alebo rovnako kvalifikovaná osoba.

Používať len Milwaukee príslušenstvo a náhradné diely. Súčiastky bez návodu na výmenu treba dat vymeniť v jednom z Milwaukee zákazníckych centier (viď brožúru Záruka/Adresy zákazníckych centier).

V prípade potreby si môžete v servisnom centre pre zákazníkov alebo priamo od firmy Techtronic Industries GmbH, Max-Eyth-Straße 10, 71364 Winnenden, Nemecko, vyžiadať schematický náčrt jednotlivých dielov prístroja pri uvedení typu prístroja a šesťmiestneho čísla na výkonovom štítku.

SYMBOLY



POZOR! NEBEZPEČENSTVO!



Pred prvým použitím prístroja si pozorne prečítajte návod na obsluhu.



Pred každou prácou na stroji vytiahnite zástrčku zo zásuvky.



Pred každou prácou na stroji výmenný akumulátor vytiahnuť.



Použitý akumulátor nehádzať do ohňa.



Poškodený výmenný akumulátor nenabíjať a ihneď ho vymeniť.



Nepozerajte sa do zapnutého zdroja svetla.



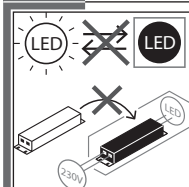
Elektrický prístroj triedy ochrany II.
Elektrický prístroj, pri ktorom ochrana pred zásahom el. prúdom závisí nie len od základnej izolácie, ale aj od toho, že budú použité aj doplnkové ochranné opatrenia, akými sú dvojitá izolácia alebo zosilnená izolácia.
Neexistuje žiadne zariadenie na pripojenie ochranného vodiča.



Elektrické zariadenia, batérie/akumulátory sa nesmú likvidovať spolu s odpadom z domácnosti.
Elektrické zariadenia, batérie/akumulátory treba zbierať oddelene a odovzdať ich v recyklačnom podniku na ekologickú likvidáciu.
Na miestnych úradoch alebo u vášho špecializovaného predajcu sa spýtajte na recyklačné podniky a zberné dvory.



3,15 A pomalá poistka



Svetelný zdroj a predradník nie je možné vymeniť.

Tento výrobok obsahuje svetelný zdroj triedy energetickej účinnosti E.



Značka zhody v Európe



Britská značka zhody



Značka zhody na Ukrajine



Značka zhody pre oblasť Eurázie

DANE TECHNICZNE

LATARKA AKUMULATOROWA

M18 POALC

Czas świecenia przy 1 w pełni naładowanym zestawie akumulatorów (5,0 Ah)	
Tryb 3 stopień wysoki	4 h
Tryb 2 stopień średni	8 h
Tryb 1 stopień niski	12 h
Strumień świetlny	
stopień wysoki	3000 lm
stopień średni	1500 lm
stopień niski	1000 lm
Współczynnik oddawania barw	80
Temperatura barwowa	4000 K
Zasilanie sieciowe	
Napięcie	100-240 V
Wejście AC	EU:220-240 V; UK:110V, 220-240V
Znamionowa moc pobierana	130 W
Ładowarka znamionowa moc wyjściowa	80 W
Napięcie wyjściowe ładowarki	18 V
Prąd szybkiego ładowania	3,0 A
Zasilanie akumulatorowe	
Znamionowa moc pobierana	45 W
Napięcie baterii akumulatorowej	18 V
Napięcie wyjściowe USB	5,0 V/2,1A
Cieężar bez akumulatorem	5,5 kg
Cieężar wg procedury EPTA 01/2014 (2,0 Ah ...12,0 Ah)	5,9...6,9 kg
Klasa ochrony	IP 54

OSTRZEŻENIE! Należy przeczytać wszystkie wskazówki bezpieczeństwa, instrukcje, opisy i specyfikacje dotyczące tego elektronarzędzia. Zaniedbania w przestrzeganiu poniższych wskazówek mogą spowodować porażenie prądem, pożar i/lub ciężkie obrażenia ciała. **Należy starannie przechowywać wszystkie przepisy i wskazówki bezpieczeństwa dla dalszego zastosowania.**

SPECJALNE WSKAZÓWKI BEZPIECZEŃSTWA DLA LATARKA AKUMULATOROWA

Ostrzeżenie: Nigdy nie należy kierować promienia świetlnego bezpośrednio na osoby lub zwierzęta. Nie zaglądać do promienia świetlnego (nawet z większej odległości)! Zagładanie do promienia świetlnego może spowodować poważne obrażenia oczu lub utratę wzroku.

ŁADOWARKA INSTRUKCJE DOTYCZĄCE BEZPIECZEŃSTWA

Nie przechowywać akumulatorów wraz z przedmiotami metalowymi (niebezpieczeństwo zwarcia).

Przy pomocy ładowarki można ładować następujące wkładki akumulatorowe:

Typ akumulatora	Typ komórek baterii	Napięcie	Pojemność	Liczba celek
M18B	Li-Ion	18 V	≤ 1,5 Ah	5
M18BX	Li-Ion	18 V	≤ 3,0 Ah	2 x 5
M18B2	Li-Ion	18 V	≤ 2,0 Ah	5
M18B4	Li-Ion	18 V	≤ 4,0 Ah	2 x 5
M18B5	Li-Ion	18 V	≤ 5,0 Ah	2 x 5
M18B6	Li-Ion	18 V	≤ 6,0 Ah	2 x 5
M18B9	Li-Ion	18 V	≤ 9,0 Ah	3 x 5
M18HB3	Li-Ion	18 V	≤ 3,0 Ah	5
M18HB4	Li-Ion	18 V	≤ 4,0 Ah	5
M18HB5.5	Li-Ion	18 V	≤ 5,5 Ah	2 x 5
M18HB8	Li-Ion	18 V	≤ 8,0 Ah	2 x 5
M18HB12	Li-Ion	18 V	≤ 12,0 Ah	3 x 5

Przy pomocy ładowarki nie ładować baterii jednorazowych.

Do ładowarki nie wolno wkładać żadnych przedmiotów metalowych (niebezpieczeństwo zwarcia).

Nie otwierać wkładek akumulatorowych i ładowarek. Przechowywać w suchych pomieszczeniach. Chronić przed wilgocią.

Nie dotykać urządzenia przy pomocy przedmiotów przewodzących prąd.

Nie wolno ładować uszkodzonych wkładek akumulatorowych. Uszkodzone wkładki należy niezwłocznie wymienić.

Przed każdym użyciem należy sprawdzić, czy nie występują oznaki uszkodzeń lub zmęczenia materiału na elektronarzędziu, kablu i wtyczce. Naprawę uszkodzonych części zlecać upoważnionym Przedstawicielom Serwisu.

Urządzenie to nie może być obsługiwane ani też czyszczone przez osoby, które posiadają ograniczone fizyczne, sensoryczne lub umysłowe zdolności wzgl. nie dysponują dostatecznym doświadczeniem, chyba że zostały one poinstruowane przez osobę prawnie odpowiedzialną za bezpieczeństwo w zakresie bezpiecznego obchodzenia się z urządzeniem. Wyżej wymienione osoby należy nadzorować podczas użytkowania urządzenia. Urządzenie to nie może dostać się do rąk dzieci. Dlatego też, gdy nie jest ono używane, należy je bezpiecznie przechowywać w miejscu niedostępnym dla dzieci.

POZOSTAŁE WSKAZÓWKI BEZPIECZEŃSTWA

Przed przystąpieniem do jakichkolwiek prac na elektronarzędziu należy wyjąć wkładkę akumulatorową.

Zużytych akumulatorów nie wolno wrzucać do ognia ani traktować jako odpadów domowych. Milwaukee oferuje ekologiczną utylizację zużytych akumulatorów.

Nie przechowywać akumulatorów wraz z przedmiotami metalowymi (niebezpieczeństwo zwarcia).

Nie ładować przy pomocy tych ładowarek akumulatorów innych systemów.

W skrajnych warunkach temperaturowych lub przy bardzo dużym obciążeniu może dochodzić do wycieku kwasu akumulatorowego z uszkodzonych baterii akumulatorowych. W przypadku kontaktu z kwasem akumulatorowym należy natychmiast przemyć miejsce kontaktu wodą z mydłem. W przypadku kontaktu z oczami należy dokładnie przepłukiwać oczy przynajmniej przez 10 minut i zwrócić się natychmiast o pomoc medyczną.

Ostrzeżenie! Aby uniknąć niebezpieczeństwa pożaru, obrażeń lub uszkodzeń produktu na skutek zwarcia, nie wolno zanurzać narzędzia, akumulatora wymiennego ani ładowarki w cieczach i należy zatroszczyć się o to, aby do urządzeń i akumulatorów nie dostały się żadne ciecze. Zwarcie spowodować mogą korodujące lub przewodzące ciecze, takie jak woda morską, określone chemikalia i wybielacze lub produkty zawierające wybielacze.

WARUNKI UŻYTKOWANIA

Lampy akumulatorowej można używać jako oświetlenia niezależnie od zasilania sieciowego.

Dodatkowo ładowarka może ładować określone akumulatory wymienne Milwaukee.

Produkt można użytkować wyłącznie zgodnie z jego normalnym przeznaczeniem.

PODŁĄCZENIE DO SIECI

Podłączać tylko do źródła zasilania prądem zmiennym jednofazowym i wyłącznie o napięciu podanym na tabliczce znamionowej. Możliwe jest również podłączenie do gniazdka bez uziemienia, ponieważ konstrukcja odpowiada II klasie bezpieczeństwa.

W przypadku stosowania wtyczki brytyjskiej 250 V należy użyć złącza o stopniu ochrony co najmniej IP54.

CZAS ŁADOWANIA BATERII AKUMULATOROWEJ

Typ akumulatora	Napięcie	Pojemność	Czas ładowania baterii ok.
M18B	18 V	≤ 1.5 Ah	30 min
M18B2	18 V	≤ 2.0 Ah	40 min
M18BX	18 V	≤ 3.0 Ah	60 min
M18B4	18 V	≤ 4.0 Ah	80 min
M18B5	18 V	≤ 5.0 Ah	100 min
M18B6	18 V	≤ 6.0 Ah	120 min
M18B9	18 V	≤ 9.0 Ah	180 min
M18HB3	18 V	≤ 3.0 Ah	40 min
M18HB4	18 V	≤ 4.0 Ah	40 min
M18HB5.5	18 V	≤ 5.5 Ah	90 min
M18HB8	18 V	≤ 8.0 Ah	130 min
M18HB12	18 V	≤ 12.0 Ah	210 min

LI-ION BATERIE AKUMULATOROWE

Akumulatory są dostarczane w stanie częściowo naładowanym. Diody elektroluminescencyjne na akumulatorze sygnalizują stan ładowania.

Jeśli akumulator przez dłuższy czas nie jest używany, przełącza on na stan spoczynkowy.

Przy całkowitym wyładowaniu akumulator automatycznie wyłącza (zbyt głębokie wyładowanie jest niemożliwe).

Pod wpływem ekstremalnych obciążeń akumulator może silnie nagrzać się. W takim wypadku akumulator wyłącza się.

Wówczas należy wtyknąć akumulator do ładowarki, aby go ponownie naładować i aktywować.

Stan naładowania można wywołać przez naciśnięcie klawisza na akumulatorze. Akumulator może przy tym pozostać w elektronarzędziu, trzeba je jednak przedtem wyłączyć co najmniej 1 minutę wcześniej (w przeciwnym razie wskazanie jest niedokładne). Ilość świecących diod opisuje stan naładowania. Jedna migająca dioda sygnalizuje maksymalną rezerwę mocy 10%.

Obowiązuje zasada: Jeśli elektronarzędzie po założeniu akumulatora nie działa, umieścić akumulator na urządzeniu do ładowania. Wskazania akumulatora i urządzenia do ładowania informują wtedy o stanie akumulatora.

Przy niskich temperaturach można dalej pracować z obniżoną mocą.

PARAMETRY ŁADOWANIA

Po założeniu baterii do gniazda ładowarki proces ładowania baterii rozpoczyna się automatycznie (czerwona LED pali się światłem ciągłym)

W przypadku włożenia gorącej lub zimnej baterii akumulatorowej do ładowarki (żółta lampka) ładowanie rozpocznie się automatycznie po osiągnięciu przez baterię akumulatorową właściwej temperatury ładowania (0°C...60°C). Maksymalny prąd ładowania płynie, gdy temperatura akumulatora znajduje się w przedziale 5°C do 40°C.

Czas ładowania zależy od temperatury akumulatora, stopnia rozładowania akumulatora i rodzaju akumulatora.

Gdy akumulator jest naładowany w pełni, dioda elektroluminescencyjna urządzenia do ładowania przełącza się z czerwonej na zieloną, a diody na akumulatorze gasną.

Wyjąć akumulator w dowolnej kolejności z urządzenia celem ładowania. Akumulatory firmy Milwaukee nie posiadają "funkcji pamięci" gdy są ładowane, zanim zostały całkowicie rozładowane. Akumulator nie musi zatem być całkowicie rozładowany zanim zostanie włożony do ładowarki.

W praktyce najlepiej jest wyjąć akumulatory z ładowarki i odłączyć ładowarkę od sieci. Jednakże również nie dojdzie do żadnej szkody, gdy akumulator pozostanie włożony w podłączonej ładowarce.

Naprzemienne miganie diod LED na czerwono/zielono oznacza, iż albo akumulator nie został wsunięty do końca, albo wystąpiła usterka przy akumulatorze lub przy ładowarce. W takim wypadku ze względów bezpieczeństwa należy natychmiast wyłączyć ładowarkę i akumulator i oddać je do Punktu Obsługi Klienta Milwaukee.

LED SYMBOLE



Ciągłe świecenie na czerwono trwa proces ładowania



Ciągłe świecenie na zielono proces ładowania został zakończony



Szybkie miganie na czerwono bateria jest za gorąca/za zimna – proces ładowania rozpocznie się po osiągnięciu przez baterię właściwej temperatury.



Naprzemienne miganie na czerwono/zielono akumulator jest uszkodzony lub wadliwy.

BATERIE AKUMULATOROWE

Akumulatory, które nie były przez dłuższy czas użytkowane, należy przed użyciem naładować.

W temperaturze powyżej 50°C następuje spadek osiągniętych przez wkładki akumulatorowej. Uniknąć długotrwałego wystawienia na oddziaływanie ciepła lub promieni słonecznych (niebezpieczeństwo przegrzania).

Styki ładowarek i wkładek akumulatorowych należy utrzymywać w czystości

Dla zapewnienia optymalnej żywotności akumulatory po użyciu należy naładować do pełnej pojemności.

Dla zapewnienia możliwie długiej żywotności akumulatory należy wyjąć z ładowarki po ich naładowaniu.

W przypadku składowania akumulatorów dłużej niż 30 dni: Przechowywać je w suchym miejscu w temperaturze ok. 27°C. Przechowywać je w stanie naładowanym do ok. 30% - 50%. Ładować je ponownie co 6 miesięcy.

TRANSPORT AKUMULATORÓW LITOWO-JONOWYCH

Akumulatory litowo-jonowe podlegają ustawowym przepisom dotyczącym transportu towarów niebezpiecznych.

Transport tych akumulatorów winien odbywać się przy przestrzeganiu lokalnych, krajowych i międzynarodowych rozporządzeń i przepisów.

- Odbiorcom nie wolno transportować tych akumulatorów po drogach otwartej publiczności.
- Komercyjny transport akumulatorów litowo-jonowych przez przedsiębiorstwa spedycyjne podlega przepisom dotyczącym transportu towarów niebezpiecznych. Przygotowania do wysyłki oraz transport mogą być wykonywane wyłącznie przez odpowiednio przeszkolone osoby. Cały proces winien odbywać się pod fachowym nadzorem.

W czasie transportu akumulatorów należy przestrzegać następujących punktów:

- Celem uniknięcia zwarcia należy upewnić się, że zestyki są zabezpieczone i zaizolowane.
- Zwracać uwagę na to, aby zespół akumulatorów nie mógł się przemieszczać we wnętrzu opakowania.
- Nie wolno transportować akumulatorów uszkodzonych lub z wyciekającym z elektrolitem.

Odnośnie dalszych wskazań należy zwrócić się do swojego przedsiębiorstwa spedycyjnego.

UTRZYMANIE I KONSERWACJA

W przypadku połączenia typu Y: Jeśli uszkodzony jest zewnętrzny przewód elastyczny lub przewód tej lampy, w celu uniknięcia zagrożenia należy zlecić jego wymianę wyłącznie u producenta lub w jego punkcie obsługi klienta, bądź u innej osoby posiadającej porównywalne kwalifikacje.



Uwaga! Niebezpieczeństwo porażenia prądem elektrycznym.

Zmiany w zakresie natężenia światła niniejszej lampy mogą być dokonywane wyłącznie przez producenta, punkt serwisowy producenta lub odpowiednio wykwalifikowaną osobę.

Należy stosować wyłącznie wyposażenie dodatkowe i części zamienne Milwaukee. W przypadku konieczności wymiany części, dla których nie podano opisu, należy skontaktować się z przedstawicielami serwisu Milwaukee (patrz lista punktów obsługi gwarancyjnej/serwisowej).

W razie potrzeby można zamówić rysunek urządzenia w rozłożeniu na części podając typ maszyny oraz sześciopozycyjny numer na tabliczce znamionowej w Punkcie Obsługi Klienta lub bezpośrednio w firmie Techtronik Industries GmbH, Max-Eyth-Straße 10, 71364 Winnenden, Germany.

SYMBOLE



UWAGA! OSTRZEŻENIE NIEBEZPIECZEŃSTWO!



Przed uruchomieniem elektronarzędzia zapoznać się uważnie z treścią instrukcji.



Przed przystąpieniem do jakichkolwiek prac związanych z elektronarzędziem należy wyjąć wtyczkę z gniazdka.



Przed przystąpieniem do jakichkolwiek prac na elektronarzędziu należy wyjąć wkładkę akumulatorową.



Zużytych akumulatorów nie wrzucać do ognia.



Nie wolno ładować uszkodzonych wkładek akumulatorowych. Uszkodzone wkładki należy niezwłocznie wymienić.



Nie patrzeć na włączone źródło światła.



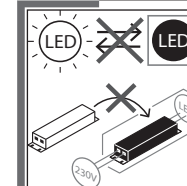
Elektronarzędzie klasy ochrony II. Elektronarzędzie, w którym zabezpieczenie przed porażeniem prądowym zależy nie tylko od izolacji podstawowej, lecz również od tego, czy zostały zastosowane dodatkowe środki ochrony, takie jak: izolacja podwójna lub izolacja wzmacniona. Nie ma żadnego urządzenia do podłączenia przewodu ochronnego.



Urządzenia elektryczne, baterie/akumulatory nie mogą być usuwane razem z odpadami pochodzącymi z gospodarstw domowych. Urządzenia elektryczne i akumulatory należy gromadzić oddzielnie i w celu usuwania ich do odpadów zgodnie z wymaganiami środowiska naturalnego oddawać do przedsiębiorstwa utylizacyjnego. Proszę zasięgnąć informacji o centrach recyklingowych i punktach zbiorczych u władz lokalnych lub u wyspecjalizowanego dostawcy.

T3, 15A

Bezpiecznik zwłoczny 3,15 A



Brak możliwości wymiany źródła światła i urządzenia zasilającego.

Produkt ten zawiera źródło światła o klasie efektywności energetycznej E.



Europejski Certyfikat Zgodności



Brytyjski znak potwierdzający zgodność



Ukraiński Certyfikat Zgodności



Euroazjatycki Certyfikat Zgodności

MŰSZAKI ADATOK	AKKUS LÁMPA	M18 POALC
Világítás ideje 1 teljesen feltöltött akkumulátorral (5,0 Ah)		
3 üzemmód magas fokozat		4 h
2 üzemmód közepes fokozat		8 h
1 üzemmód alacsony fokozat		12 h
Fényáram		
magas fokozat		3000 lm
közepes fokozat		1500 lm
alacsony fokozat		1000 lm
Színvisztaadási index		80
Színhőmérséklet		4000 K
Hálózati üzemmód		
Feszültség		100-240 V
AC bemeneti		EU:220-240 V; UK:110V, 220-240V
Névleges felvett teljesítmény		130 W
Akkumulátor töltő névleges teljesítményfelvétel		80 W
Kimeneti feszültség töltő		18 V
Töltőáram gyorsöltésnél		3,0 A
Akkumulátoros üzemmód		
Névleges felvett teljesítmény		45 W
Akkumulátor feszültség		18 V
USB kimeneti feszültség		5,0 V/2,1A
Súly hálózati csereakkumulátorral		5,5 kg
Súly a 01/2014 EPTA-eljárás szerint (2.0 Ah ...12.0 Ah)		5,9...6,9 kg
Védettségi osztály		IP 54

FIGYELMEZTETÉS! Olvassa el az elektromos kéziszerszámra vonatkozó összes biztonsági útmutatást, utasítást, ábrát és specifikációt. A következőkben leírt utasítások betartásának elmulasztása áramütésekhez, tűzhöz és/vagy súlyos testi sérülésekhez vezethet. **Kérjük a későbbi használatra gondosan őrizze meg ezeket az előírásokat.**

SPECIÁLIS BIZTONSÁGI ÚTMUTATÁSOK AKKUS LÁMPA

Figyelmeztetés: Soha ne irányítsa a fénysugarat közvetlenül emberekre vagy állatokra. Ne nézzen bele a fénysugárba (még nagyobb távolságból sem). A fénysugárba nézésnek komoly sérülés vagy a látás elvesztése lehet a következménye.

AKKUMULÁTOR TÖLTŐ KÜLÖNLEGES BIZTONSÁGI TUDNIVALÓK

Az akkumulátort ne tárolja együtt fém tárgyakkal. (Rövidzárlat veszélye).

A töltővel a következő típusú akkuk tölthetők:

Akkumulátor típusa	Akkumulátor sejtípus	Feszültség	Névleges kapacitás	Cellák száma
M18B	Li-Ion	18 V	≤ 1.5 Ah	5
M18BX	Li-Ion	18 V	≤ 3.0 Ah	2 x 5
M18B2	Li-Ion	18 V	≤ 2.0 Ah	5
M18B4	Li-Ion	18 V	≤ 4.0 Ah	2 x 5
M18B5	Li-Ion	18 V	≤ 5.0 Ah	2 x 5
M18B6	Li-Ion	18 V	≤ 6.0 Ah	2 x 5
M18B9	Li-Ion	18 V	≤ 9.0 Ah	3 x 5
M18HB3	Li-Ion	18 V	≤ 3.0 Ah	5
M18HB4	Li-Ion	18 V	≤ 4.0 Ah	5
M18HB5.5	Li-Ion	18 V	≤ 5.5 Ah	2 x 5
M18HB8	Li-Ion	18 V	≤ 8.0 Ah	2 x 5
M18HB12	Li-Ion	18 V	≤ 12.0 Ah	3 x 5

A töltővel kizárólag utántöltésre alkalmas akkumulátort szabad tölteni.

Ügyeljen arra, hogy a töltő aknájába ne kerüljön semmilyen fém tárgy, mert ez rövidzárlatot okozhat.

Az akkumulátort, töltőt nem szabad megbontani és kizárólag száraz helyen szabad tárolni. Nedvességtől óvni kell.

Ezért nem szabad áramot vezető tárggyal a készülékbe nyúlni.

Sérült akkumulátort nem szabad tölteni, hanem ki kell cserélni.

Használat előtt a készüléket, hálózati csatlakozó- és hosszabítókábeleket, valamint a csatlakozódugót sérülés és esetleges elhasználódás szempontjából felül kell vizsgálni és szükség esetén szakemberrel meg kell javíttatni.

A készüléket nem kezelhetik vagy tisztíthatják csökkent testi, érzékszervi vagy szellemi képességű, ill. hiányos tapasztalatokkal vagy ismertekkel rendelkező személyek, kivéve, ha egy törvényileg a biztonságukért felelős személy eligazításban részesítette őket a készülék biztonságos használatáról. A fentnevezett személyeket felügyelni kell a készülék használatakor. A készülék nem gyermekek kezébe való. Ezért ha nem használják, akkor biztonságosan, gyermekek elől elzárva kell tárolni.

TOVÁBBI BIZTONSÁGI ÚTMUTATÁSOK

Karbantartás, javítás, tisztítás, stb. előtt az akkumulátort ki kell venni a készülékből.

A használt akkumulátort ne dobja tűzbe vagy a háztartási szeméte. Tájékozódjon a szakszerű megsemmisítés helyi lehetőségeiről.

Az akkumulátort ne tárolja együtt fém tárgyakkal. (Rövidzárlat veszélye).

Ne használjon más rendszerbe tartozó töltőt.

Akkumulátor sav folyhat a sérült akkumulátorból extrém terhelés alatt, vagy extrém hő miatt. Ha az akkumulátor sav a bőrére kerül azonnal mossa meg szappanos vízzel. Szembe kerülés esetén folyóvíz alatt tartsa a szemét minimum 10 percig és azonnal forduljon orvoshoz.

Figyelmeztetés! A rövidzárlat általi tűz, sérülések vagy termékkárosodások veszélye elkerülésére ne merítse a szerszámot, a cserélhető akkut vagy a töltőkészüléket folyadékba, és gondoskodjon arról, hogy ne hatoljanak folyadékok a készülékekbe és az akkukba. A korrozív hatású vagy vezetőképes folyadékok, mint pl. a sós víz, bizonyos vegyi anyagok, fémfűrők vagy fehérítő tartalmú termékek, rövidzárlatot okozhatnak.

RENDELTETTÉSSZERŰ HASZNÁLAT

Az akkumulátoros lámpa áram csatlakozástól függetlenül használható világításként.

A töltőkészülék képes tovább meghatározott Milwaukee csereakkumulátorok töltésére.

A készüléket kizárólag az alábbiakban leírtaknak megfelelően szabad használni.

HÁLÓZATI CSATLAKOZTATÁS

A készüléket csak egyfázisú váltóáramra és a teljesítménytáblán megadott hálózati feszültségre csatlakoztassa. A csatlakoztatás védőérintkező nélküli dugaszolóaljzatokra is lehetséges, mivel a készülék felépítése II. védettségi osztályú.

Ha az Egyesült Királyságban szabványos (UK) dugaszt használnak 250 V feszültséggel, akkor legalább IP54 védettségi fokozatú csatlakozót kell használni.

TÖLTÉSI IDŐ

Akkumulátor típusa	Feszültség	Névleges kapacitás	Töltési idő kb.
M18B	18 V	≤ 1.5 Ah	30 min
M18B2	18 V	≤ 2.0 Ah	40 min
M18BX	18 V	≤ 3.0 Ah	60 min
M18B4	18 V	≤ 4.0 Ah	80 min
M18B5	18 V	≤ 5.0 Ah	100 min
M18B6	18 V	≤ 6.0 Ah	120 min
M18B9	18 V	≤ 9.0 Ah	180 min
M18HB3	18 V	≤ 3.0 Ah	40 min
M18HB4	18 V	≤ 4.0 Ah	40 min
M18HB5.5	18 V	≤ 5.5 Ah	90 min
M18HB8	18 V	≤ 8.0 Ah	130 min
M18HB12	18 V	≤ 12.0 Ah	210 min

LI-ION AKKUK

Az akkuk részben feltöltve kerülnek leszállításra. Az akkun lévő LED-ek mutatják a töltési állapotot.

Ha hosszabb ideig használaton kívül van, az akku nyugalmi állapotra kapcsol.

Teljes kimerülés esetén az akku automatikusan kikapcsol (méllyégi kimerülés nem lehetséges).

Extrém terheléskor az akku erősen felmelegedhet. Ebben az esetben az akku lekapcsol.

Az ismételt feltöltéshez és aktiváláshoz ekkor dugja az akkut a töltőkészülékbe.

A töltési szintet az akkun lévő gomb megnyomásával lehet lekérdezni. Az akku ehhez benne maradhat a villamos szerszámban, de legalább 1 perccel előbb ki kell kapcsolni (máskülönben pontatlan a kijelzés). A világító LED-ek száma mutatja a töltési szintet. Egy villogó LED max. 10 % teljesítménytartalékot jelez.

Alapvető szabály: ha a villamos szerszám az akku bedugása után nem működik, akkor az akkut fől kell tölteni. Ekkor az akkun és a töltőkészüléken található kijelzők mutatják a töltési szintet.

Alacsonyabb hőmérsékleten csökkentett teljesítménnyel lehet tovább dolgozni.

A TÖLTÉS ISMERTETŐJEGYEI

Miután az akkumulátort behelyezte a töltő nyílásba, az akkumulátor automatikusan feltöltődik. (a piros LED folyamatosan világít)

Ha egy meleg, vagy hideg akkumulátort helyez a töltőre (sárga lámpa), a töltés automatikusan elkezdődik, miután az akkumulátor elérte a megfelelő töltési hőmérsékletet (0°C...60°C). A max. töltőáram akkor folyik, ha az akku hőmérséklete 5...40 °C között van.

A töltési idő függ az akkumulátor hőmérsékletétől, az akku merültségi állapotától és az akkutípustól.

Ha az akku teljesen fel van töltve, a töltőkészüléken a LED pirosról zöldre vált, és az akkun lévő LED-ek kialszanak.

Az akkut töltéshez tetszés szerint ki lehet venni a készülékből. A Milwaukee akkuinál nem lép fel „memória effektus”, ha teljes kitudés előtt töltik fel azokat. Az akkut tehát nem kell teljesen lemeríteni, mielőtt be lehet helyezni a töltőbe.

A gyakorlat szerint az a legjobb, ha kiveszik az akkukat a töltőből, és a töltőt leválasztják a hálózatról. Azonban nem történik károsodás, ha a töltőre csatlakoztatott akku a hálózatra csatlakoztatott töltőben marad.

Ha LED felváltva vörös/zöld színben villog, akkor az akku nincs rendesen a helyére tolva, vagy pedig vagy az akku, illetve a töltőberendezés hibás. A töltőszekert és az akkumulátort biztonsági okokból azonnal helyezze üzemem kívül, és ellenőriztesse egy Milwaukee szervizben

LED SZIMBÓLUMOK

	Folyamatos piros fény	Töltés aktív
	Folyamatos zöld fény	A töltés befejeződött.
	Gyorsan villogó piros fény	Az akku túl meleg/hideg – A töltés akkor indul el, ha az akku elérte a helyes töltési hőmérsékletet.
	Felváltva villogó piros/zöld fény	Az akku sérült vagy meghibásodott.

AKKUK

A hosszabb ideig üzemem kívül lévő akkumulátort használat előtt ismételen fel kell tölteni.

50°C feletti hőmérsékletnél csökkenthet az akkumulátor teljesítménye. Kerülni kell a túlzottan meleg helyen vagy napon történő hosszabb idejű tárolást.

A töltő és az akkumulátor csatlakozóit mindig tisztán kell tartani.

Az optimális élettartam érdekében használat után az akkukat teljesen fel kell tölteni.

A lehetőleg hosszú élettartamhoz az akkukat feltöltés után ki kell venni a töltőkészülékéből.

Az akku 30 napot meghaladó tárolása esetén: Az akkut kb. 27 °C-on, száraz helyen kell tárolni. Az akkut kb. 30-50%-os töltöttségi állapotban kell tárolni. Az akkut 6 havonta újra fel kell tölteni.

LÍTIUM-ION AKKUK SZÁLLÍTÁSA

A lítium-ion akkuk a veszélyes áruk szállítására vonatkozó törvényi rendelkezések hatálya alá tartoznak.

Az ilyen akkuk szállításának a helyi, országos és nemzetközi előírások és rendelkezések betartása mellett kell történnie.

- A fogyasztók minden további nélkül szállíthatják az ilyen akkukat közúton.
- A lítium-ion akkuk szállítványozási vállalatok általi kereskedelmi célú szállítására a veszélyes áruk szállítására vonatkozó rendelkezések érvényesek. A kiszállítás előkészítését és a szállítást kizárólag megfelelő képzettségű személyek végezhetik. A teljes folyamatnak szakmai felügyelet alatt kell történnie.

A következő pontokat kell figyelembe venni akkuk szállításakor:

- Biztosítsa, hogy a rövidzárlatok elkerülése érdekében az érintkezők védve és szigetelve legyenek.
- Ügyeljen arra, hogy az akkucsomag ne tudjon elcsúszni a csomagoláson belül.
- Tilos sérült vagy kifolyt akkukat szállítani.

További útmutatásokért forduljon szállítványozási vállalatához.

KARBANTARTÁS

Y típusú csatlakozónál:

Ha a külső rugalmas kábel vagy a lámpa kábele megsérült, akkor a veszélyeztetések elkerülésére azt csak a gyártó vagy ügyfélszolgálat, illetve megfelelő szakképzettségű személy cserélheti ki.



Áramütés veszélye!

A lámpa fényforrását csak a gyártó, a gyártó szerveze vagy azonos képesítésű személy cserélheti ki.

Javításhoz, karbantáshoz kizárólag Milwaukee alkatrészeket és tartozékokat szabad használni. A készülék azon részeinek cseréjét, amit a kezelési útmutató nem engedélyez, kizárólag a javításra feljogosított márkaszervíz végezheti. (Lásd a szervizlistát)

Igény esetén a készülékről robbantott rajz kérhető a géptípus és a teljesítménycímként található hatjegyű szám megadásával az Ön vevőszolgálatánál, vagy közvetlenül a Techtronic Industries GmbH-től a Max-Eyth-Straße 10, 71364 Winnenden, Németország címen.

SZIMBÓLUMOK

FIGYELEM! FIGYELMEZTETÉSI VESZÉLY!

Kérjük alaposan olvassa el a tájékoztatót mielőtt a gépet használja.

Bármilyen jellegű karbantartás vagy javítás előtt a készüléket áramtalanítani kell.

Karbantartás, javítás, tisztítás, stb. előtt az akkumulátort ki kell venni a készülékből.

A csereakkut tilos tűzbe dobni!



Sérült akkumulátort nem szabad tölteni, hanem ki kell cserélni.



Ne nézzen a bekapcsolt fényforrásba.



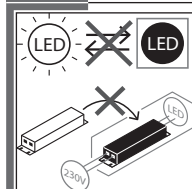
II. védelmi osztályú elektromos szerszám.
Olyan elektromos szerszám, amelynél az elektromos áramütés elleni védelem nem csak az alapszigeteléstől függ, hanem amelyben kiegészítő védőintézkedéseket, mint pl. kettős szigetelés vagy megerősített szigetelés, alkalmaznak.
Nincs lehetőség védőérintkező csatlakoztatására.



Az elektromos eszközöket, elemeket/akkukat nem szabad a háztartási hulladékkal együtt ártalmatlanítani.
Az elektromos eszközöket és akkukat szelektíven kell gyűjteni, és azokat környezetbarát ártalmatlanítás céljából hulladékhasznosító üzemben kell leadni.
A helyi hatóságoknál vagy szakkereskedőjénél tájékozódjon a hulladékudvarokról és gyűjtőhelyekről.



3,15 A lomha biztosíték



A fényforrás és a vezérlőegység nem cserélhető.

Ez a termék E energiaosztályú fényforrást tartalmaz.



Európai megfelelőségi jelölés



Brit megfelelőségi jel



Ukrán megfelelőségi jelölés



Eurázsiai megfelelőségi jelölés

TEHNIČNI PODATKI

AKUMULATORSKA SVETILKA

M18 POALC

Svetilna doba z 1 povsem napolnjenim akumulatorskim paketom (5,0 Ah)	
3 način visoka stopnja	4 h
2 način srednja stopnja	8 h
1 način nizka stopnja	12 h
Svetlobni tok	
visoka stopnja	3000 lm
srednja stopnja	1500 lm
nizka stopnja	1000 lm
Indeks barvne reprodukcije	80
Temperatura barve	4000 K
Omrežno obratovanje	
Napetost	100-240 V
AC vhod	EU:220-240 V; UK:110V, 220-240V
Nazivna moč	130 W
Nazivna sprejemna moč polnilci	80 W
Izhodna napetost polnilnik	18 V
Polnilni tok pri hitrem polnjenju	3,0 A
Akkumulatorsko obratovanje	
Nazivna moč	45 W
Napetost izmenljivega akumulatorja	18 V
USB izhodna napetost	5,0 V/2,1A
Teža brez izmenljivim akumulatorjem	5,5 kg
Teža po EPTA-proceduri 01/2014 (2,0 Ah ...12,0 Ah)	5,9...6,9 kg
Zaščitni razred	IP 54

⚠ OPOZORILO! Preberite vsa varnostna opozorila in navodila, prikaže in specifikacije tega električnega orodja. Zakasnelo upoštevanje sledečih navodil lahko povzroči električni udar, požar in/ali težke poškodbe.
Vsa opozorila in napotila shranite, ker jih boste v prihodnje še potrebovali.

⚠ POSEBNA VARNOSTNA OPOZORILA AKUMULATORSKA SVETILKA

⚠ Opozorilo: Nikdar snopa svetlobe ne usmerjajte neposredno v ljudi ali živali. V snop svetlobe ne glejte (tudi iz večje razdalje ne). Gledanje v snop svetlobe lahko povzroči resne poškodbe ali izgubo vida.

⚠ POLNILCI SPECIALNI VARNOSTNI NAPOTKI

Izmenljivih akumulatorjev ne hranite skupaj s kovinskimi predmeti (nevarnost kratkega stika).

S polnilnim aparatom lahko polnite naslednje izmenljive akumulatorje:

Tip akumulatorja	Tip celično baterijo	Napetost	Nazivna kapaciteta	Število celic
M18B	Li-Ion	18 V	≤ 1,5 Ah	5
M18BX	Li-Ion	18 V	≤ 3,0 Ah	2 x 5
M18B2	Li-Ion	18 V	≤ 2,0 Ah	5
M18B4	Li-Ion	18 V	≤ 4,0 Ah	2 x 5
M18B5	Li-Ion	18 V	≤ 5,0 Ah	2 x 5
M18B6	Li-Ion	18 V	≤ 6,0 Ah	2 x 5
M18B9	Li-Ion	18 V	≤ 9,0 Ah	3 x 5
M18HB3	Li-Ion	18 V	≤ 3,0 Ah	5
M18HB4	Li-Ion	18 V	≤ 4,0 Ah	5
M18HB5,5	Li-Ion	18 V	≤ 5,5 Ah	2 x 5
M18HB8	Li-Ion	18 V	≤ 8,0 Ah	2 x 5
M18HB12	Li-Ion	18 V	≤ 12,0 Ah	3 x 5

S polnilnim aparatom ne smete polniti baterij, ki niso predvidene za polnjenje.

V odprtino za nameščanje izmenljivih akumulatorjev na polnilnih aparatih ne smejo zaiti nikakršni kovinski deli (nevarnost kratkega stika).

Izmenljivih akumulatorjev in polnilnih aparatov ne odpirajte in jih hranite samo v suhih prostorih. Zaščitite jih pred mokroto.

V napravo ne segajte s predmeti, ki so električno prevodni.

Ne polnite poškodovanega izmenljivega akumulatorja, ampak ga takoj zamenjajte.

Pred vsako uporabo kontrolirajte napravo, priključni kabel, AkkuPack, kabel za podaljšek in vtičač glede poškodb in obrabe. Poskrbite, da poškodovane dele popravil izključno strokovnjak.

Te naprave ni dovoljeno upravljati ali čistiti s strani oseb, ki imajo omejene telesne, senzorične ali duševne sposobnosti oz. pomanjkljive izkušnje ali znanja, razen kadar so bili s strani, za njihovo varnost zakonsko odgovorne osebe, poučeni o varni rabi naprave. Zgoraj navedene osebe je med uporabo naprave potrebno nadzorovati. Ta naprava ne sodi v roke otrok. Vsled tega jo je v primeru neuporaabe potrebno shranjevati varno in izven dosega otrok.

OSTALI VARNOSTNI NAPOTKI

Pred vsemi deli na stroji odstranite izmenljivi akumulator.

Izrabljenih izmenljivih akumulatorjev ne mečite v ogenj ali v gospodinjske odpadke. Milwaukee nudi okolju prijazno odlaganje starih izmenljivih akumulatorjev; prosimo povprašajte vašega strokovnega trgovca.

Izmenljivih akumulatorjev ne hranite skupaj s kovinskimi predmeti (nevarnost kratkega stika).

Ne polnite nobenih akumulatorjev iz drugih sistemov.

Pod ekstremno obremenitvijo ali ob ekstremni temperaturi iz poškodovanega izmenljivega akumulatorja lahko izteka akumulatorska tekočina. Po stiku z akumulatorsko tekočino prizadeto mesto takoj izperite z vodo in milom. Po stiku z očmi takoj najmanj 10 minut dolgo temeljito izpirajte in nemudoma obiščite zdravnika.

Opozorilo! V izogib, s kratkim stikom povzročene nevarnosti požara, poškodb ali okvar na proizvodu, orodja, izmenljivega akumulatorja ali polnilne naprave ne potaplajte v tekočine in poskrbite, da ne bo prihajalo od vdora tekočin v naprave in akumulatorje. Korozivne ali prevodne tekočine, kot so slana voda, določene kemikalije in belila ali proizvodi, ki le ta vsebujejo, lahko povzročijo kratek stik.

UPORABA V SKLADU Z NAMEMBNOSTJO

Akumulatorska svetilka je za osvetlitev uporabna neodvisno od priklopa na električni tok.

Polnilnik lahko dodatno polni določene Milwaukee izmenljive akumulatorje.

Ta naprava se sme uporabiti samo v skladu z namembnostjo uporabi samo za navedene namene.

OMREŽNI PRIKLJUČEK

Priključite samo na enofazni izmenični tok in samo na omrežno napetost, ki je označena na tipski ploščici. Priključitev je možna tudi na vtičnice brez zaščitnega kontakta, ker obstaja nadgradnja zaščitnega razreda.

Ob uporabi UK vtiča z napetostjo 250 V uporabite priključek z vrsto zaščite najmanj IP54.

ČAS POLNENJA

Tip akumulatorja	Napetost	Nazivna kapaciteta	Čas polnjenja pribl.
M18B	18 V	≤ 1,5 Ah	30 min
M18B2	18 V	≤ 2,0 Ah	40 min
M18BX	18 V	≤ 3,0 Ah	60 min
M18B4	18 V	≤ 4,0 Ah	80 min
M18B5	18 V	≤ 5,0 Ah	100 min
M18B6	18 V	≤ 6,0 Ah	120 min
M18B9	18 V	≤ 9,0 Ah	180 min
M18HB3	18 V	≤ 3,0 Ah	40 min
M18HB4	18 V	≤ 4,0 Ah	40 min
M18HB5,5	18 V	≤ 5,5 Ah	90 min
M18HB8	18 V	≤ 8,0 Ah	130 min
M18HB12	18 V	≤ 12,0 Ah	210 min

LI-ION AKUMULATORJI

Akumulatorji se dobavljajo v delno napolnjenem stanju. LED na akumulatorju prikazuje stanje polnitve.

Če se akumulator dlje časa ne uporablja, se akumulator preklopi v stanje mirovanja.

Pri popolnem izpraznjenju se akumulator samodejno izklopi (globoko izpraznjenje ni možno).

Pod ekstremnimi obremenitvami se lahko akumulator močno segreje. V tem primeru akumulator izklopi.

Za ponovno polnitev in aktiviranje akumulatorja ga je potrebno vstaviti v polnilec.

Stanje polnjenja se lahko prikaže s pritiskom na tipko na akumulatorju. Akumulator lahko pri tem ostane v električnem orodju, ki pa se mora najmanj 1 minuto prej izklopiti (v nasprotnem primeru prikaz ni natančen). Število svetlečih LED opisuje stanje polnjenja. Utripajoča LED signalizira maksimalno zmogljivostno rezervo 10%.

Načelno velja: če električno orodje po vstavitvi akumulatorja ne deluje, vstavite akumulator v polnilno napravo. Prikazi na akumulatorju dajejo informacijo o stanju polnjenja akumulatorja.

Pri nižjih temperaturah se lahko dalje dela z zmanjšano zmogljivostjo.

ZNAČILNOSTI POLNENJA

Po namestitvi izmenljivega akumulatorja v odprtino aparata za polnjenje se izmenljivi akumulator avtomatsko polni (rdeča svetleča dioda - LED svetli trajno).

Če se v polnilni aparat vstavi pretopel ali premrzle izmenljivi akumulator (rdeča svetleča dioda - LED - utripa), se postopek polnjenja začne avtomatsko takoj, ko izmenljivi akumulator doseže pravilno temperaturo za polnjenje (0°C...60°C). Maksimalni polnilni tok teče, če znaša temperatura izmenljivega akumulatorja med 5 in 40 °C.

čas polnitve je odvisen od temperature, praznitive in vrste akumulatorjev.

Če je baterija popolnoma napolnjena, se LED na polnilcu preklopi z rdeče na zeleno ter LED-i na bateriji ugasnejo.

Akumulator za polnjenje po želji odstranimo iz naprave. Milwaukee akumulatorji imajo "spominsko funkcijo", pri polnitvi, preden so popolnoma prazni. Akumulatorja torej ni potrebno popolnoma izprazniti, preden ga vstavimo v napravo za polnjenje.

V praksi je najbolje, da akumulatorje iz polnilne naprave odstranimo in polnilno napravo ločimo od omrežja. Dasiravno ne bo prišlo do nobene škode, če akumulator ostane vstavljen v priključeni polnilni napravi.

V kolikor LED izmenično utripa rdeče/zeleno, akumulator ni popolnoma vstavljen ali je na akumulatorju ali polnilni napravi prisotna napaka. Polnilno napravo in akumulator je iz varnostnih razlogov takoj potrebno vzeti iz obratovanja in dati v preizkus Milwaukee servisni službi.

LED SIMBOLI



Rdeč neprekinjen svetlobni signal Postopek polnitve je aktiven



Zelen neprekinjen svetlobni signal Postopek polnitve je zaključen



Hitro rdeče utripanje Baterija je prevročna/hladna – Postopek polnitve se bo zagnal tako, ko bo baterija dosegla pravilno temperaturo polnjenja



Izmenično rdeče/zeleno utripanje Akumulator je poškodovan ali z napako

AKUMULATORJI

Izmenljive akumulatorje, ki jih daljši čas niste uporabljali, pred uporabo naknadno napolnite.

Temperatura nad 50°C zmanjšuje zmogljivost izmenljivega akumulatorja. Izogibajte se daljšemu segrevanju zaradi sončnih žarkov ali gretja.

Pazite, da ostanejo priključni kontakti na polnilnem aparatu in izmenljivem akumulatorju čisti.

Za optimalno življenjsko dobo je potrebno akumulatorje po uporabi do konca napolniti.

Za čim daljšo življenjsko dobo naj se akumulatorji po napolnitvi vzamejo ven iz naprave za polnjenje.

Pri skladiščenju akumulatorjev dalj kot 30 dni: Akumulator skladiščiti pri 27°C in na suhem. Akumulator skladiščiti pri 30%-50% stanja polnjenja. Akumulator spet napolniti vsakih 6 mesecev.

TRANSPORT LITIJ-IONSKE AKUMULATORJEV

Litij-ionski akumulatorji so podvrženi zakonskim določbam transporta nevarnih snovi.

Transport teh akumulatorjev se mora izvajati upoštevajoč lokalne, nacionalne in mednarodne predpise in določbe.

- Potrošniki lahko te akumulatorje še nadalje transportirajo po cesti.
- Komercialni transport litij-ionskih akumulatorjev s strani špediterskih podjetij je podvržen določbam transporta nevarnih snovi. Priprava odpreme in transporta se lahko vrši izključno s strani ustrezno izšolanih oseb. Celoten proces je potrebno strokovno spremljati.

Pri transportu akumulatorjev je potrebno upoštevati sledeče točke:

- V izogib kratkim stikom zagotovite, da bodo kontakti zaščiteni in izolirani.
- Bodite pozorni na to, da paket akumulatorja v notranjosti embalaže ne bo mogel zdrsniti.
- Poškodovanih ali iztekajočih akumulatorjev ni dovoljeno transportirati.

Za nadaljnja navodila se obrnite na vaše špeditersko podjetje.

VZDRŽEVANJE

Pri načinu priklopa Tip Y: V kolikor je zunanji fleksibilni kabel ali kabel te svetilke poškodovan, ga je v izogib ogroženosti dovoljeno zgolj nadomestiti s strani proizvajalca, njegove servisne službe ali primerljive kvalificirane osebe.



Pozor! Nevarnost električnega udara.

Svetlobni vir te svetilke se sme nadomestiti zgolj s strani proizvajalca ali servisnega mesta proizvajalca ali enakovredno kvalificirane osebe.

Uporabljajte samo Milwaukee pribor in nadomestne dele. Poskrbite, da sestavne dele, katerih zamenjava ni opisana, zamenjajo v Milwaukee servisni službi (upoštevajte brošuro Garancija/Naslovi servisnih služb).

Po potrebi je mogoče pri vašem servisnem mestu ali neposredno pri Techtronic Industries GmbH, Max-Eyth-Straße 10, 71364 Winnenden, Germany, naročiti eksplozijsko risbo naprave ob navedbi tipa stroja in na tablici navedene šestmestne številke.

SIMBOLI



POZOR! OPOZORILO! NEVARNO!



Prosimo, da pred uporabo pozorno preberete to navodilo za uporabo.



Pred vsemi deli na stroju izvlcite vtič iz vtičnice.



Pred vsemi deli na stroji odstranite izmenljivi akumulator.



Zamenljivih akumulatorjev ne mečite v ogenj.



Ne polnite poškodovanega izmenljivega akumulatorja, ampak ga takoj zamenjajte.



Ne glejte v vklopljen svetlobni vir.



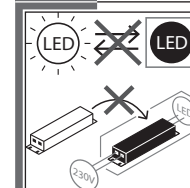
Električno orodje zaščitnega razreda II. Električno orodje, pri katerem zaščita pred električnim udarom ni odvisna zgolj od osnovne izolacije, temveč tudi od tega, da so uporabljeni dodatni ukrepi, kot dvojni ali okrepjena izolacija. Ni priprave za priključek zaščitnega vodnika.



Električnih naprav, baterij/akumulatorjev ni dovoljeno odstranjevati skupaj z gospodinjstvi odpadki. Električne naprave in akumulatorje je potrebno zbirati ločeno in za okolju prijazno odstranitev, oddati podjetju za reciklažo. Pri krajevnem uradu ali vašem strokovnem prodajalcu se pozanimajte glede reciklažnih dvorišč in zbirnih mest.



3,15 A počasne varovalke



Vira svetlobe in krmilne naprave ni mogoče zamenjati.

Ta izdelek vsebuje vir svetlobe energijskega razreda E.



Evropska oznaka za združljivost



Britanska oznaka o skladnosti



Ukrajinska oznaka za združljivost



Evrazijska oznaka za združljivost

TEHNIČKI PODACI	SVJETILJKA AKUMULATORA	M18 POALC
Trajanje svijetljenja s 1 potpuno napunjenim akumulatorskim paketom (5,0 Ah)		
Nacin 3 visoki stupanj		4 h
Nacin 2 srednji stupanj		8 h
Nacin 1 niski stupanj		12 h
Svjetlosni tok		
visoki stupanj		3000 lm
srednji stupanj		1500 lm
niski stupanj		1000 lm
Indeks reprodukcije boja		80
Temperatura boje		4000 K
Mrežni pogon		
Napon		100-240 V
AC ulaz		EU:220-240 V; UK:110V, 220-240V
Nazivna prijemna snaga		130 W
Snaga nominalnog prijema punjač		80 W
Izlazni napon punjača		18 V
Struja punjenja kod brzog punjenja		3,0 A
Akumulatorski pogon		
Nazivna prijemna snaga		45 W
Napon baterije za zamjenu		18 V
USB izlazni napon		5,0 V/2,1A
Težina bez sa baterijom		5,5 kg
Težina po EPTA-proceduri 01/2014 (2.0 Ah ...12.0 Ah)		5,9...6,9 kg
Zaštitna klasa		IP 54

UPOZORENIE! Treba pročitati sve napomene o sigurnosti, upute, prikaze i specifikacije za ovaj električni alat. Propusti kod pridržavanja sljedećih uputa može uzrokovati strujni udar, požar i/ili teške ozljede. Sačuvajte sve napomene o sigurnosti i upute za buduću primjenu.

SPECIJALNA SIGURNOSNA UPUĆIVANJA ZA SVJETILJKA AKUMULATORA

UPOZORENIE: Svjetlosne zrake nikada ne usmjeravati direktno na osobe ili životinje. Ne gledati u svjetlosne zrake (niti sa veće udaljenosti). Gledanje u svjetlosne zrake može prouzročiti ozbiljne povrede ili gubitak vida.

PUNJAČ SPECIJALNE SIGURNOSNE UPUTE

Baterije za zamjenu ne čuvati skupa sa metalnim predmetima (opasnost od kratkog spoja).

Sa uređajem za punjenje se mogu puniti slijedeće baterije:

Tip baterije	Tip ćelija baterije	Napon	Nominalni kapacitet	Broj ćelija
M18B	Li-Ion	18 V	≤ 1.5 Ah	5
M18BX	Li-Ion	18 V	≤ 3.0 Ah	2 x 5
M18B2	Li-Ion	18 V	≤ 2.0 Ah	5
M18B4	Li-Ion	18 V	≤ 4.0 Ah	2 x 5
M18B5	Li-Ion	18 V	≤ 5.0 Ah	2 x 5
M18B6	Li-Ion	18 V	≤ 6.0 Ah	2 x 5
M18B9	Li-Ion	18 V	≤ 9.0 Ah	3 x 5
M18HB3	Li-Ion	18 V	≤ 3.0 Ah	5
M18HB4	Li-Ion	18 V	≤ 4.0 Ah	5
M18HB5.5	Li-Ion	18 V	≤ 5.5 Ah	2 x 5
M18HB8	Li-Ion	18 V	≤ 8.0 Ah	2 x 5
M18HB12	Li-Ion	18 V	≤ 12.0 Ah	3 x 5

Sa uređajem za punjenje se ne smiju puniti baterije koje nisu sposobne za punjenje.

U prostor za punjenje baterija u uređaju za punjenje ne smiju dospjeti metalni dijelovi (opasnost od kratkog spoja).

Baterije za zamjenu i uređaje za punjenje ne otvarati i čuvati ih samo u suhim prostorijama. Čuvati protiv vlage.

U uređaj ne sezati predmetima koji sprovode struju.

Ne puniti oštećenu bateriju za zamjenu, nego ovu odmah promijeniti.

Prije svake upotrebe aparat, priključni kabel, svežanj baterije, produžni kabel i utikač provjeriti zbog oštećenja i starenja. Oštećene dijelove dati popraviti od strane stručnjaka.

Ovaj uređaj ne smiju posluživati ili čistiti osobe sa smanjenim tjelesnim, senzoričkim ili duševnim sposobnostima odn. osobe ne raspolažu sa dovoljno iskustva ili znanja, osim ako su od strane osobe, koja je zakonski odgovorna za sigurnost bile upućene o sigurnom rukovanju sa uređajem. Gore navedene osobe moraju kod upotrebe uređaja biti pod nadzorom. Ovaj uređaj ne smije dospjeti u ruke djece. Kod nekorištenja se uređaj stoga mora čuvati izvan dohvata djece.

OSTALE SIGURNOSNE UPUTE

Prije svih radova na stroju izvaditi bateriju za zamjenu.

Istrošene baterije za zamjenu ne bacati u vatru ili u kućno smeće. Milwaukee nudi mogućnost uklanjanja starih baterija odgovarajuće okolini; upitajte molimo Vašeg stručnog trgovca.

Baterije za zamjenu ne čuvati skupa sa metalnim predmetima (opasnost od kratkog spoja).

Ne puniti baterije iz drugih sistema.

Pod ekstremnim opterećenjem ili ekstremne temperature može iz oštećenih baterija iscuriti baterijska tekućina. Kod dodira sa baterijskom tekućinom odmah isprati sa vodom i sapunom. Kod kontakta sa očima odmah najmanje 10 minuta temeljno ispirati i odmah potražiti liječnika.

Upozorenje! Zbog izbjegavanja opasnosti od požara jednim kratkim spojem, opasnosti od ozljeda ili oštećenja proizvoda, alat, izmjenjivi akumulator ili napravu za punjenje ne uronjavati u tekućine i pobrinite se za to, da u uređaje ili akumulator ne prodiru nikakve tekućine. Korozirajuće ili vodljive tekućine kao slana voda, određene kemikalije i sredstva za bijeljenje ili proizvodi koji sadrže sredstva bijeljenja, mogu prouzročiti kratak spoj.

PROPISNA UPOTREBA

Akumulatorsko svjetlo je naovisno o priključku na struju upotrebljivo za osvjetljavanje.

Dodatno može punjač puniti određene Milwaukee akumulateore.

Ovaj aparat se smije upotrijebiti samo u određene svrhe kao što je navedeno.

PRIKLJUČAK NA MREŽU

Priključiti samo na jednofaznu naizmjeničnu struju i samo na napon struje, naveden na pločici snage. Priključak je moguć i na utičnice bez zaštitnog kontakta, jer postoji dogradnja zaštitne klase II.

Kod primjene jedne UK-utičnice od 250 V uporabiti priključak s jednom vrstom zaštite od najmanje IP54.

VRIJEME PUNJENJA

Tip baterije	Napon	Nominalni kapacitet	Vrijeme punjenja cca.
M18B	18 V	≤ 1.5 Ah	30 min
M18B2	18 V	≤ 2.0 Ah	40 min
M18BX	18 V	≤ 3.0 Ah	60 min
M18B4	18 V	≤ 4.0 Ah	80 min
M18B5	18 V	≤ 5.0 Ah	100 min
M18B6	18 V	≤ 6.0 Ah	120 min
M18B9	18 V	≤ 9.0 Ah	180 min
M18HB3	18 V	≤ 3.0 Ah	40 min
M18HB4	18 V	≤ 4.0 Ah	40 min
M18HB5.5	18 V	≤ 5.5 Ah	90 min
M18HB8	18 V	≤ 8.0 Ah	130 min
M18HB12	18 V	≤ 12.0 Ah	210 min

LI-ION BATERIJE

Akumulatori se isporučuju djelomično napunjeni. LED na akumulatoru prikazuje stanje punjenja.

Ako se akumulator duže vremena ne koristi, akumulator se preklapa na stanje mirovanja.

Kod potpunog pražnjenja se akumulator automatski isključuje (duboko pražnjenje nije moguće).

Pod ekstremnim opterećenjima se akumulator može jako zagrijati. U ovom slučaju se akumulator isključuje.

Akumulator zatim utaknuti u punjač kako bi se ovaj ponovno napunio i zatim aktivirao.

Stanje punjenja se može upitati pritiskom na tipku na akumulatoru. Akumulator kod toga može ostati u elektroalatu, ali se mora najmanje 1 minutu prije toga isključiti (inače prikaz nije točan). Broj svjetlećih LED-a opisuje stanje punjenja. Jedan LED koji treperi signalizira max. rezervu snage od 10%.

Načelno važi: ako elektroalat nakon utakivanja akumulatora ne funkcionira, akumulator nasaditi na napravu za punjenje. Prikazi na akumulatoru i na napravi za punjenje obaviještavaju o stanju akumulatora.

Kod niskih temperatura se može dalje raditi sa smanjenom snagom.

OBILJEŽJA PUNJENJA

Nakon umetanja baterija za zamjenu u prostor za punjenje u aparat za punjenje, baterija se automatski puni (crveni LED svjetli trajno).

Ako se u aparat za punjenje umetne pretopla ili prehladna baterija za zamjenu (crveni LED treperi), počinje postupak punjenja automatski, čim je baterija za zamjenu postigla korektnu temperaturu punjenja (0°C...60°C). Maksimalna struja punjenja teče, kada temperatura baterije za zamjenu leži između 5...40°C).

Vrijeme punjenja zavisi o temperaturi akumulatora, pražnjenu akumulatora i vrsti akumulatora.





Ako je baterija u potpunosti napunjena, LED na aparatu za punjenje se preklapa sa crvenom na zeleno i LED-i na bateriji se gase.

Akumulator koji se puni po volji izvaditi iz uređaja. Akumulatori od Milwaukee nemaju "Funkciju podsjećanja", kada su napunjeni, prije nego su kompletno prazni. Akumulator dakle ne mora biti potpuno ispražnjen prije nego se može staviti u punjač.

U praksi je najbolje, akumulateore izvaditi iz punjača i punjač odvojiti od mreže. Doduše ne dolazi do oštećenja ukoliko akumulator ostane priključen u punjaču.

Ako LED svjetli naizmjenično crveno/zeleno, tada ili akumulator nije potpuno naguran ili postoji defekt na akumulatoru ili na uređaju za punjenje. Uređaj za punjenje akumulatora i akumulator iz sigurnosnih razloga odmah staviti izvan pogona i dati na provjeru jednoj servisnoj službi Milwaukee.

LED SIMBOLI

	Crveno trajno svjetlo	Postupak punjenja aktivan
	Zeleno trajno svjetlo	Postupak punjenja završen
	Brzo crveno treptanje	Baterije su pretople/hladne – Postupak punjenja starta kada je baterija postigla točnu temperaturu punjenja
	Naizmjenično treptanje crveno/zeleno	Akumulator je oštećen ili ima grešku

BATERIJE

Baterije koje duže vremena nisu korištene, prije upotrebe napuniti.

Temperatura od preko 50°C smanjuje učinak baterija. Duže zagrijavanje od strane sunca ili grijanja izbjeci.

Priključne kontakte na uređaju za punjenje i baterijama držati čistima.

Za optimalni vijek trajanja se akumulatori poslije upotrebe moraju sasvim napuniti.

Za što moguće duži vijek trajanja, akumulatori se nakon punjenja moraju odstraniti iz punjača.

Kod skladištenja akumulatora duže od 30 dana: Akumulator skladištiti na suhom kod ca. 27°C. Akumulator skladištiti kod ca. 30%-50% stanja punjenja. Akumulator ponovno napuniti svakih 6 mjeseci.

TRANSPORT LITIJSKIH IONSKIH BATERIJA

Litijske-ionske baterije spadaju pod zakonske odredbe u svezi transporta opasne robe.

Prijevoz ovih baterija mora uslijediti uz poštivanje lokalnih, nacionalnih i internacionalnih propisa i odredaba.

- Korisnici mogu bez ustručavanja ove baterije transportirati po cestama.
- Komercijalni transport litijsko-ionskih baterija od strane transportnih poduzeća spada pod odredbe o transportu opasne robe. Otpremničke priprave i transport smiju izvoditi isključivo odgovarajuće školovane osobe. Kompletni proces se mora pratiti na stručan način.

Kod transporta baterija se moraju poštivati slijedeće točke:

- Uvjerite se da su kontakti zaštićeni i izolirani kako bi se izbjegli kratki spojevi.
- Pazite na to, da blok baterija unutar pakiranja ne može proklizavati.
- Oštećene ili iscurjele baterije se ne smiju transportirati.

U svezi ostalih uputa obratite se vašem prijevoznom poduzeću.

ODRŽAVANJE

Kod priključne vrste tip Y:

Ako je eksterni fleksibilni kabel ili kabel ove svjetiljke oštećen, smije biti promijenjen samo od strane proizvođača ili od njegovog servisa ili od strane jedne usporedivo kvalificirane osobe, kako bi se izbjegle opasnosti.



Pažnja! Opasnost od strujnog udara.

Izvor svjetla ove lampe smije biti zamijenjeno samo od strane proizvođača ili jednog servisa proizvođača ili od strane jedne isto kvalificirane osobe.

Primijeniti samo Milwaukee opremu i rezervne dijelove. Sastavne dijelove, čija zamjena nije opisana, dati zamijeniti kod jedne od Milwaukee servisnih službi (poštivati brošuru Garancija/Adrese servisa).

Po potrebi se crtež pojedinih dijelova aparata uz navođenje podatka o tipu stroja i šestznamenastog broja na pločici snage može zatražiti kod vašeg servisa ili direktno kod Techtronic Industries GmbH, Max-Eyth-Straße 10, 71364 Winnenden, Njemačka.

SIMBOLI

PAŽNJA! UPOZORENIE! OPASNOST!



Molimo da pažljivo pročitate uputu o upotrebi prije puštanja u rad.



Prije radova na stroju izvuci utikač iz utičnice.



Prije svih radova na stroju izvaditi bateriju za zamjenu.



Rezervne baterije ne bacati u vatra.



Ne puniti oštećenu bateriju za zamjenu, nego ovu odmah promijeniti.



Ne gledati u uključeni izvor svjetla.



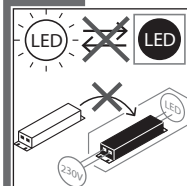
Električni alat zaštitne kategorije II. Električni alat, čija zaštita od jednog električnog udara ne zavisi samo od osnovne izolacije, već i od toga, da se primijene dodatne zaštitne mjere, kao što su dvostruka izolacija ili pojačana izolacija. Ne postoji nikakva naprava za priključak nekog zaštitnog voda.



Elektrouređaji, baterije/akumulatori se ne smiju zbrinjavati skupa sa kućnim smećem. Električni uređaji/akumulatori se moraju skupljati odvojeno i predati na zbrinjavanje primjereno okolišu jednom od pogona za iskorišćavanje. Raspitajte se kod mjesnih vlasti ili kod stručnog trgovca u svezi gospodarstva za recikliranje i mjesta skupljanja.



3,15 A sporo udarac osigurač



Izvor svjetlosti i radni uređaj se ne mogu zamijeniti.

Ovaj proizvod sadrži jedan izvor svjetlosti kategorije efikasnosti energije E.



Europski znak suglasnosti



Britanski znak suglasnosti



Ukrajinski znak suglasnosti



Euroazijski znak suglasnosti

TEHNIŠKIE DATI**AKUMULATORA GAISMAS****M18 POALC**

Degšanas ilgums ar 1 pilnībā uzlādētu akumulatoru komplektu (5,0 Ah)	
3 režīms augsta pakāpe	4 h
2 režīms vidēja pakāpe	8 h
1 režīms zema pakāpe	12 h
Gaismas plūsma	
augsta pakāpe	3000 lm
vidēja pakāpe	1500 lm
zema pakāpe	1000 lm
Krāsas renderēšanas indekss	80
Krāsu temperatūra	4000 K
Darbināšana, izmantojot elektrotīklu	
Spriegums	100-240 V
AC ievade	EU:220-240 V; UK:110V, 220-240V
Nominālais enerģijas patēriņš	130 W
Nominālā atdotā jauda baterijas aptvere	80 W
Izejas spriegums lādētājs	18 V
Ātrās uzlādes strāva	3,0 A
Darbināšana, izmantojot akumulatoru	
Nominālais enerģijas patēriņš	45 W
Akumulātorā spriegums	18 V
USB izejas spriegums	5,0 V/2,1A
Svars bez ar akumulatoru bateriju	5,5 kg
Svars atbilstoši EPTA -Procedure 01/2014 (2.0 Ah ...12.0 Ah)	5,9...6,9 kg
Aizsardzības klase	IP 54

▲ BRĪDINĀJUMS Izlasiet visus šim elektroinstrumentam pievienotos drošības brīdinājumus, instrukcijas, ilustrācijas un specifikācijas. Nespēja ievērot visas zemāk uzskaitītās instrukcijas var novest pie elektrošoka, ugunsgrēka un/vai smagiem savainojumiem. **Pēc izlasīšanas uzglabājiet šos noteikumus turpmākai izmantošanai.**

▲ ĪPAŠAS DROŠĪBAS NORĀDES AKUMULATORA GAISMAS

▲ Uzmanību! Gaismas kūlī nekad nevērsiet tieši uz cilvēkiem vai dzīvniekiem. Neskatieties gaismas kūlī (arī no lielāka attāluma). Skatīšanās gaismas kūlī var izraisīt nopietnus redzes bojājumus vai tās zaudēšanu.

▲ BATERIJAS APTVERE SPECIĀLIE DROŠĪBAS NOTEIKUMI

Akumulātorus nav ieteicams glabāt kopā ar metāla priekšmetiem (iespējams īsslēgums).

Ar lādētāju var uzlādēt sekojošus akumulātorus:

Akumulātorā tips	Baterijas šūnu tips	Spriegums	Nominālā kapacitāte	Elementu skaits
M18B	Li-Ion	18 V	≤ 1.5 Ah	5
M18BX	Li-Ion	18 V	≤ 3.0 Ah	2 x 5
M18B2	Li-Ion	18 V	≤ 2.0 Ah	5
M18B4	Li-Ion	18 V	≤ 4.0 Ah	2 x 5
M18B5	Li-Ion	18 V	≤ 5.0 Ah	2 x 5
M18B6	Li-Ion	18 V	≤ 6.0 Ah	2 x 5
M18B9	Li-Ion	18 V	≤ 9.0 Ah	3 x 5
M18HB3	Li-Ion	18 V	≤ 3.0 Ah	5
M18HB4	Li-Ion	18 V	≤ 4.0 Ah	5
M18HB5.5	Li-Ion	18 V	≤ 5.5 Ah	2 x 5
M18HB8	Li-Ion	18 V	≤ 8.0 Ah	2 x 5
M18HB12	Li-Ion	18 V	≤ 12.0 Ah	3 x 5

Ar lādētāju nedrīkst lādēt nelādējamus akumulātorus

Jāuzmanās, lai akumulātoru lādētājā nenokļūtu nekādi metāla priekšmeti (iespējams īsslēgums).

Akumulātorus un lādētājus nedrīkst taisyt vaļā un tie jāuzglabā sausās telpās.

Nelikl lādētājā elektrovadošus priekšmetus.

Nedrīkst lādēt bojātus akumulātorus, tie ir nekavējoties jānomaina.

Pirms katras lietošanas pārbaudīt, vai nav bojāts vai novecojis pats instruments, pievienojuma kabelis, akumulātorā, pagarinājuma kabelis un kontaktdakša. Bojātās detaļas drīkst labot tikai speciālisti.

Šo ierīci nedrīkst lietot un tīrīt personas ar samazinātām fiziskām, sensorām vai garīgām spējām vai kam ir nepietiekama pieredze un zināšanas, izņemot, ja drošu apiešanos ar ierīci ir apmācījusi par viņu drošību juridiski atbildīga persona. Šīs personas ir jāuzrauga, kad tās rīkojas ar ierīci. Ar šo ierīci nedrīkst rīkoties bērni. Tādēļ laikā, kad ierīce netiek izmantota, tā jāglabā drošā, bērniem nepieejamā vietā.

CITI DROŠĪBAS NOSACĪJUMI

Pirms mašīnai veikt jebkāda veida apkopes darbus, ir jāizņem ārā akumulātors.

Izmantotos akumulārus nedrīkst mest ugunī vai parastajos atkritumos. Firma Milwaukee piedāvā iespēju vecos akumulātorus savākt apkārtējo vidi saudzējošā veidā; jautājiet specializētā veikalā.

Akumulātorus nav ieteicams glabāt kopā ar metāla priekšmetiem (iespējams īsslēgums).

Bateriju paketes uzlādēšanai lietot tikai saderīgus Milwaukee lādētājus no tās pašas bateriju platformas. Nelietot bateriju paketes no citām sistēmām.

Pie ārkārtas slodzes un ārkārtas temperatūrām no bojātā akumulātorā var izteciēt akumulātorā šķidrums. Ja nonākat saskarsmē ar akumulātorā šķidrumu, saskarsmes vieta nekavējoties jānomazgā ar ūdeni un ziepēm. Ja šķidrums nonācis acīs, acis vismaz 10 min. skalot un nekavējoties konsultēties ar ārstu.

Bridinājums! Lai novērstu īssavienojuma izraisītu aizdegšanās, savainojumu vai produkta bojājuma risku, neiegremdējiet instrumentu, maināmo akumulatoru vai uzlādes ierīci šķidrums un rūpējieties par to, lai ierīces un akumulatoros neieklūtu šķidrums. Koroziju izraisoši vai vadītspējīgi šķidrums, piemēram, sālsūdens, noteiktas ķīmikālijas, balinātāji vai produkti, kas satur balinātājus, var izraisīt īssavienojumu.

NOTEIKUMIEM ATBILSTOŠS IZMANTOJUMS

Akumulatora indikators nav atkarīgs no elektroenerģijas padeves un ir izmantojams kā apgaismes līdzeklis.

Papildus lādētājs var uzlādēt Milwaukee maināmos akumulatorus.

Šo instrumentu drīkst izmantot tikai saskaņā ar minētajiem lietošanas noteikumiem.

TĪKLA PIESLĒGUMS

Pieslēgt tikai vienpola mainstrāvas tīklam un tikai spriegumam, kas norādīts uz jaudas paneļa. Pieslēgums iespējams arī kontaktligzdām bez aizsargkontaktiem, jo runa ir par uzbūvi, kas atbilst II. aizsargklasei.

Izmantojot 250 V UK spraudni, lietojiet savienojumu, kura aizsardzības klase ir vismaz IP54.

LĀDĒŠANAS LAIKS

Akumulatora tips	Spriegums	Nominālā kapacitāte	Lādēšanas laiks apt.
M18B	18 V	≤ 1.5 Ah	30 min
M18B2	18 V	≤ 2.0 Ah	40 min
M18BX	18 V	≤ 3.0 Ah	60 min
M18B4	18 V	≤ 4.0 Ah	80 min
M18B5	18 V	≤ 5.0 Ah	100 min
M18B6	18 V	≤ 6.0 Ah	120 min
M18B9	18 V	≤ 9.0 Ah	180 min
M18HB3	18 V	≤ 3.0 Ah	40 min
M18HB4	18 V	≤ 4.0 Ah	40 min
M18HB5.5	18 V	≤ 5.5 Ah	90 min
M18HB8	18 V	≤ 8.0 Ah	130 min
M18HB12	18 V	≤ 12.0 Ah	210 min

LI-ION AKUMULĀTORI

Akumulatori tiek piegādāti daļēji uzlādēti. Akumulatora gaismas diode uzrāda uzlādes stāvokli.

Ja akumulators ilgāku laiku netiek izmantots, tas pārslēdzas uz miera stāvokli.

Pēc pilnīgas izlādes akumulators automātiski atslēdzas (pilnīga izlāde nav iespējama).

Pie ļoti liela noslogojuma akumulators var ļoti sakarst. Šādos gadījumos akumulators izslēdzas.

Akumulatoru var ievietot lādētājā, lai to atkal uzlādētu un aktivizētu.

Lai noteiktu, cik lielā mērā akumulators ir uzlādēts, jānospiež poga, kas atrodas uz akumulatora. Šīni gadījumā akumulators nav jāizņem no elektriskās ierīces, taču tai jābūt jau vismaz 1 minūti izslēgtai (citādi norādes ir neprecīzas). Mirdzošo LED skaits norāda, cik lielā mērā akumulators ir uzlādēts. Mirgojoša LED signalizē, ka atlikusi maks. 10% jaudas rezerves.

Pamatprincips: ja elektriskā iekārta pēc akumulatora ievietošanas nedarbojas, akumulators jāizņem uz lādētāja. Norādes uz akumulatora un lādētāja sniedz ziņas par akumulatora stāvokli.

Pie zemām temperatūrām iespējams turpināt darbu ar samazinātu jaudu.

UZLĀDES PAZĪMES

Pēc akumulatora ievietošanas lādētājā akumulators tiek uzlādēts automātiski (sarkanā LED deg nepārtraukti).

Ja lādētājā ievietots pārāk silts vai pārāk auksts akumulators (sarkanā kontrollampiņa mirgo), lādēšanas process sākas automātiski, tiklīdz akumulators ir sasniedzis attiecīgo lādēšanas temperatūru (0°C...60°C). Maks. lādēšanas strāva plūst, ja akumulators ir sasniedzis temperatūru, kas ir starp 5...40°C.

Uzlādes laiks ir atkarīgs no akumulatora temperatūras, izlādes līmeņa un akumulatora veida.

"Ja akumulators ir pilnībā uzlādēts, lādētāja LED pārslēdzas no sarkana uz zaļu un akumulatora LED izdziest."

Uzlādēšanai izņemiet jebkuru akumulatoru no ierīces. Milwaukee akumulatoriem nav "atmiņas funkcijas", ja tie tiek uzlādēti, pirms tie ir pilnībā tukši. Akumulatoram nav jābūt pilnībā izlādētam, pirms tas tiek ielikts lādēšanas ierīcē.

Praksē vislabākā rīcība ir izņemt akumulatorus no uzlādes ierīces un atvienot uzlādes ierīci no elektrotīkla. Tomēr ja arī akumulators paliks ievietots elektrotīklam pieslēgtā uzlādes ierīcē, nekādi bojājumi tam netiks nodarīti.

Ja LED pārmaiņus mirgo sarkanā un zaļā krāsā, akumulators nav pilnībā ievietots vai arī akumulatoram vai uzlādes ierīcei ir kļūme. Drošības nolūkos uzreiz pārtrauciet darbu ar uzlādes ierīci un akumulatoru un nekavējoties lūdziet tos pārbaudīt Milwaukee klientu apkalpošanas iestādē.

LED SIMBOLI

	Sarkana, nepārtraukta signālgaisma	aktivizēta lādēšana
	Zaļa, nepārtraukta signālgaisma	lādēšana pabeigta
	Sarkana, ātri mirgojoša signālgaisma	baterija ir pārāk silta/auksta - lādēšana sāksies, tiklīdz baterija būs pareizajā lādēšanas temperatūrā.
	Pārmaiņus sakana/zaļa mirgojoša signālgaisma	akumulators bojāts vai kļūdainis

AKUMULĀTORI

Akumulatori, kas ilgāku laiku nav izmantoti, pirms lietošanas jāuzlādē.

Pie temperatūras, kas pārsniedz 50°C, akumulatoru darbība tiek negatīvi ietekmēta. Vajag izvairīties no ilgākas saules un karstuma iedarbības.

Lādētāja un akumulatoru pievienojuma kontakti jāuztur tīri.

Lai baterijas darba ilgums būtu optimāls, pēc iekārtas izmantošanas tā jāuzlādē.

Lai akumulatori kalpotu pēc iespējas ilgāku laiku, tos pēc uzlādes ieteicams atvienot no lādētāj ierīces.

Akumulatora uzglabāšana ilgāk kā 30 dienas: uzglabāt akumulatoru pie aptuveni 27°C un sausā vietā. Uzglabāt akumulatoru uzlādes stāvoklī aptuveni pie 30%-50%. Uzlādēt akumulatoru visus 6 mēnešus no jauna.

LITĪJA JONU AKUMULATORU TRANSPORTĒŠANA

Uz litija jonu akumulatoriem attiecas noteikumi par bīstamo kravu pārvadāšanu.

Šo akumulatoru transportēšana jāveic saskaņā ar vietējiem, valsts un starptautiskajiem normatīvajiem aktiem un noteikumiem.

- Patērētāja darbības, pārvadājot šos akumulatorus pa autoceļiem, nav reglamentētas.
- Uz litija jonu akumulatoru komerciālu transportēšanu, ko veic ekspedīcijas uzņēmums, attiecas bīstamo kravu pārvadāšanas

noteikumi. Sagatavošanas darbus un transportēšanu drīkst veikt tikai atbilstoši apmācīts personāls. Viss process jāveda profesionāli.

Veicot akumulatoru transportēšanu, jāievēro:

- Pārliecinieties, ka kontakti ir aizsargāti un izolēti, lai izvairītos no īssavienojumiem.
- Pārliecinieties, ka akumulators iepakojumā nevar paslidēt.
- Bojātus vai tekošus akumulatorus nedrīkst transportēt.

Plašāku informāciju Jūs varat saņemt no ekspedīcijas uzņēmuma.

APKOPE

Izmantojot Y tipa pieslēguma veidu:

Ja ārējais elastīgais kabelis vai šī gaismas ķermeņa kabelis ir bojāts, to, lai novērstu apdraudējumu, drīkst nomainīt tikai ražotājs, tā klientu serviss vai līdzvērtīgi kvalificēta persona.

Uzmanību! Pastāv elektriskās strāvas trieciena risks.

Šīs lampas gaismas avotu drīkst nomainīt tikai ražotājs vai ražotāja serviss, vai persona ar līdzvērtīgu kvalifikāciju.

Izmantojiet tikai firmu Milwaukee piederumus un firmas rezerves daļas. Lieciet nomainīt detaļas, kuru nomaiņa nav aprakstīta, kādā no firmu Milwaukee klientu apkalpošanas servisiem. (Skat. brošūru "Garantija/klientu apkalpošanas serviss".)

Pēc pieprasījuma, Jūsu Klientu apkalpošanas centrā vai pie Technotronic Industries GmbH, Max-Eyth-Straße 10, 71364 Winnenden, Vācijā, ir iespējams saņemt iekārtas montāžas rasējumu, iepriekš norādot iekārtas modeli un sērijas numuru, kas atrodas uz datu plāksnītes un sastāv no sešiem simboliem.

SIMBOLI

	UZMANĪBU! BĪSTAMI!
	Pirms sākt lietot instrumentu, lūdz, izlasiet lietošanas pamācību.
	Pirms jebkādiem darbiem, kas attiecas uz mašīnas apkopi, mašīnu noteikti vajag atvienot no kontaktligzdas.
	Pirms mašīnai veikt jebkāda veida apkopes darbus, ir jāizņem ārā akumulators.
	Izmantotās akumulatora baterijas nemest ugunī.
	Nedrīkst lādēt bojātus akumulatorus, tie ir nekavējoties jānomaina.
	Nav ieteicams skatīties uz ieslēgtu gaismas avotu.

II aizsardzības klases elektroinstrumenti. Elektroinstrumenti, kuram aizsardzība pret elektrisko triecienu ir atkarīga ne tikai no pamata izolācijas, bet arī no tā, ka tiek piemēroti papildu aizsardzības pasākumi, piemēram, dubultā izolācija vai pastiprināta izolācija. Aizsarga pieslēgšanai instrumenti nav paredzēti.

Elektriskus aparātus, baterijas/akumulatorus nedrīkst izmantot kopā ar majsaimniecības atkritumiem. Elektriski aparāti un akumulatori ir jāsavāc atsevišķi un jānodod atkritumu pārstrādes uzņēmumā videi saudzīgai utilizācijai. Jautājiet vietējā iestādē vai savam specializētajam tirgotājam, kur atrodas atkritumu pārstrādes uzņēmumi vai savākšanas punkti.

T3 15A 3,15 A līni trieciens drošinātāju

Gaismas avotu un vadības ierīci nevar nomainīt. Šis produkts satur E energoefektivitātes klases gaismas avotu.

Eiropas atbilstības zīme

Apvienotās Karalistes atbilstības zīme

Ukrainas atbilstības zīme

Eirāzijas atbilstības zīme

TECHNINIAI DUOMENYS	BATERIJOS LEMPUTĖ	M18 POALC
Degimo laikas su 1 pilnai įkrautu akumuliatoriumi (5,0 Ah)		
3 režimas aukšta pakopa		4 h
2 režimas vidutinė pakopa		8 h
1 režimas žema pakopa		12 h
Šviesos srautas		
aukšta pakopa		3000 lm
vidutinė pakopa		1500 lm
žema pakopa		1000 lm
Spalvų atvaizdavimo indeksas		80
Spalvų temperatūra		4000 K
Maitinimas iš elektros tinklo		
Įtampa		100-240 V
kintamoji srovė įvestimi		EU:220-240 V; UK:110V, 220-240V
Nominalioji įvesties galia		130 W
Vardinė imamoji galia krovikliis		80 W
Išėjimo įtampa įkrovikliis		18 V
Greitos įkrovos krovimo srovė		3,0 A
Maitinimas iš akumuliatoriaus		
Nominalioji įvesties galia		45 W
Keičiamo akumuliatoriaus įtampa		18 V
USB išėjimo įtampa		5,0 V/2,1A
Svoris be akumuliatoriumi		5,5 kg
Prietaiso svoris įvertintas pagal EPTA 01/2014 tyrimų metodiką (2,0 Ah ...12,0 Ah)		5,9...6,9 kg
Apsaugos klasė		IP 54

⚠ WARNING Perskaitykite visus saugumo įspėjimus, instrukcijas, peržiūrėkite iliustracijas ir specifikacijas, pateiktas kartu su šiuo įrankiu. Jei nepaisysite visų toliau pateiktų instrukcijų, gali trenkti elektros smūgis, kilti gaisras ir/arba galite sunkiai susižaloti arba sužaloti kitus asmenis. **Išsaugokite šias saugos nuorodas ir reikalavimus, kad ir ateityje galėtumėte jais pasinaudoti.**

⚠ YPATINGIEJI SAUGOS REIKALAVIMAI PRIE BATERIJOS LEMPUTĖ

⚠ Dėmesio: šviesos spindulio niekada nenukreipkite į žmones arba gyvūnus. Į šviesos spindulį nežiūrėkite (net ir iš didesnio atstumo). Žiūrėjimas į šviesos spindulį gali sukelti rimtus regėjimo sutrikimus arba jo praradimą.

⚠ KROVIKLIS YPATINGOS SAUGUMO NUORODOS

Keičiamų akumuliatorių nelaikykite kartu su metaliniais daiktais (trumpojo jungimo pavojus).

Įkroviklyje gali būti kraunami šie akumuliatoriai:

Akumuliatoriaus tipas	Baterijos elementų tipas	Įtampa	Vardinė talpa	Elementų skaičius
M18B	Li-Ion	18 V	≤ 1.5 Ah	5
M18BX	Li-Ion	18 V	≤ 3.0 Ah	2 x 5
M18B2	Li-Ion	18 V	≤ 2.0 Ah	5
M18B4	Li-Ion	18 V	≤ 4.0 Ah	2 x 5
M18B5	Li-Ion	18 V	≤ 5.0 Ah	2 x 5
M18B6	Li-Ion	18 V	≤ 6.0 Ah	2 x 5
M18B9	Li-Ion	18 V	≤ 9.0 Ah	3 x 5
M18HB3	Li-Ion	18 V	≤ 3.0 Ah	5
M18HB4	Li-Ion	18 V	≤ 4.0 Ah	5
M18HB5.5	Li-Ion	18 V	≤ 5.5 Ah	2 x 5
M18HB8	Li-Ion	18 V	≤ 8.0 Ah	2 x 5
M18HB12	Li-Ion	18 V	≤ 12.0 Ah	3 x 5

Įkroviklyje negalima krauti pakartotinai neįkraunamų elementų.

Į įkroviklių keičiamais akumuliatoriams įstatymų skirtą vamzdį turi nepatekti jokios metalinės dalys (trumpojo jungimo pavojus).

Keičiamų akumuliatorių ir įkroviklių nelaikykite atvirai. Laikykite tik sausoje vietoje. Saugokite nuo drėgmės.

Nekiškite į prietaisą elektrai laidžius daiktus.

Nekraukite pažeistų keičiamų akumuliatorių, juos tuoj pat pakeiskite.

Kiekvieną kartą prieš naudojimą patikrinkite, ar ant prietaiso, maitinimo kabelio, akumuliatoriaus bloko prailginimo kabelio ir kištuko nėra pažeidimų ir senėjimo požymių. Pažeistas dalis leidžiama taisyti tik specialistams.

Šio prietaiso naudoti arba valyti negali asmenys, turintys fizinę, jutiminę arba dvasinę negalią arba neturintys patirties ir žinių, nebent atsakingas asmuo juos išmokytų saugiai elgtis su prietaisu. Išvardytus asmenis būtina prižiūrėti, kai jie naudojami prietaisu. Prietaisu negali naudotis vaikai. Prietaisu nesinaudojant jį būtina laikyti saugioje ir vaikams nepasiekiamoje vietoje.

KITI SAUGUMO NURODYMAI

Prieš atlikdami bet kokius darbus įrenginyje, išimkite keičiamą akumuliatorių.

Sunaudotų keičiamų akumuliatorių nedeginkite ir nemeskite į buitines atliekas. Milwaukee siūlo tausojantį aplinką sudėvėtų keičiamų akumuliatorių tvarkymą, apie tai teiraukitės prekybos atstovo.

Keičiamų akumuliatorių nelaikykite kartu su metaliniais daiktais (trumpojo jungimo pavojus).

Baterijoms įkrauti naudokite tik suderinamus to paties baterijų tipo „Milwaukee“ įkroviklius. Nenaudokite kitų sistemų baterijų blokų.

Ekstremalių apkrovų arba ekstremalios temperatūros poveikyje iš keičiamų akumuliatorių gali ištekėti akumuliatoriaus skystis. Išsitempus akumuliatoriaus skysčiu, tuoj pat nuplaukite vandeniu su muilu. Patekus į akis, tuoj pat ne trumpiau kaip 10 minučių gausiai skalaukite vandeniu ir tuoj pat kreipkitės į gydytoją.

Įspėjimas! Siekdami išvengti trumpojo jungimo sukeltą gaisro pavojų, sužalojimų arba produkto pažeidimų, nekiskite įrankio, keičiamo akumuliatoriaus arba įkroviklio į skysčius ir pasirūpinkite,

kad į prietaisus arba akumuliatorius nepatektų jokių skysčių. Koroziją sukeltantys arba laidūs skysčiai, pvz., sūrus vanduo, tam tikri chemikalai ir balikliai arba produktai, kurių sudėtyje yra baliklių, gali sukelti trumpąjį jungimą.

NAUDOJIMAS PAGAL PASKIRTĮ

Akumuliatorinis žibintas gali būti naudojamas apšvietimui be maitinimo įtampos jungties.

Įkrovikliu papildomai galite įkrauti tinkamus keičiamus „Milwaukee“ akumuliatorius.

Šį prietaisą leidžiama naudoti tik pagal nurodytą paskirtį.

ELEKTROS TINKLO JUNGTIJS

Jungti tik prie vienfazės kintamos elektros srovės ir tik į specifikacijų lentelėje nurodytas įtampos elektros tinklą. Konstrukcijos saugos klasė II, todėl galima jungti ir į lizdus be apsauginio kontakto.

Naudojant JK skirtą kištuką su 250 V įtampa reikalingas mažiausiai IP54 apsaugos klasės lizdas.

ĮKROVOS LAIKAS

Akumuliatoriaus tipas	Įtampa	Vardinė talpa	Įkrovos laikas apie
M18B	18 V	≤ 1.5 Ah	30 min
M18B2	18 V	≤ 2.0 Ah	40 min
M18BX	18 V	≤ 3.0 Ah	60 min
M18B4	18 V	≤ 4.0 Ah	80 min
M18B5	18 V	≤ 5.0 Ah	100 min
M18B6	18 V	≤ 6.0 Ah	120 min
M18B9	18 V	≤ 9.0 Ah	180 min
M18HB3	18 V	≤ 3.0 Ah	40 min
M18HB4	18 V	≤ 4.0 Ah	40 min
M18HB5.5	18 V	≤ 5.5 Ah	90 min
M18HB8	18 V	≤ 8.0 Ah	130 min
M18HB12	18 V	≤ 12.0 Ah	210 min

LI-ION AKUMULIATORIAI

Akumuliatoriai parduodami tik iš dalies įkrauti. Akumuliatoriaus šviesos diodai rodo įkrovimo būseną.

Jei akumuliatorius nenaudojamas ilgesnį laiką, jis persijungia į neaktyvią būseną.

Akumuliatoriui visiškai išsikrovus, jis automatiškai išsijungia (gilioji iškrova negalima).

Ekstremalių krūvių metu akumuliatorius gali smarkiai įkaisti. Tokiais atvejais akumuliatorius išsijungia.

Tada akumuliatorių reikia įkroviklį, kad jis įsikrautų ir veiktų.

Įkrovos dydį galima sužinoti, spustelint ant akumuliatoriaus esantį mygtuką. Tuo metu akumuliatorius gali likti elektriniame įrankyje, tačiau šis prieš tai turi būti ne trumpiau kaip minutę išjungtas (kitaiip rodinys bus netikslus). Išsibėsiusių šviesos diodų skaičius nusako įkrovos dydį. Vienas mirksintis šviesos diodas signalizuoja, jog belikęs ne didesnis kaip 10 % galios rezervas.

Principinė taisyklė: jei įdėjus akumuliatorių elektrinis įrankis neveikia, akumuliatorių reikia įstatyti į kroviklį. Tada iš akumuliatoriuje ir kroviklyje esančių rodinių galima sužinoti akumuliatoriaus būseną.

Žemose temperatūrose sumažinta galia galima dirbti toliau.

ĮKROVIMO CHARAKTERISTIKOS

Įstačius keičiamą akumuliatorių į įkroviklio vamzdį, keičiamas akumuliatorius automatiškai pradėdamas krauti (raudonas šviesos diodas šviečia nuolat).

Jei į kroviklį įstatomas per šiltes arba per šaltes keičiamas akumuliatorius (raudonas šviesos diodas mirksi), įkrova pradėdama automatiškai, kai tik keičiamas akumuliatorius įgauna krovimui tinkamą temperatūrą. (0°C...60°C). Maks. įkrovimo srovė

teka, kai keičiamo akumuliatoriaus temperatūra yra nuo 5 iki 40°C.

Įkrovimo laikas priklauso nuo akumuliatoriaus temperatūros, jo išsikrovimo ir rūšies.

Kai akumuliatorius pilnai įsikrauna, kroviklio šviesos indukcinis diodas persijungia iš raudono į žalią, o ant akumuliatoriaus esantys šviesos diodai užgessta.

Pagal poreikius, norėdami įkrauti, akumuliatorių išimkite iš prietaiso. „Milwaukee“ akumuliatoriui neturi „Atminties funkcijos“, jeigu jie įkraunami prieš jiems visiškai išsikraunant. Todėl akumuliatorius turi būti visiškai tuščias, prieš jį įstatant į įkrovimo prietaisą.

Geriausia akumuliatorius išimti iš įkrovimo prietaiso ir įkrovimo prietaisą išjungti iš elektros tinklo. Nebus jokios žalos, jeigu akumuliatorius bus paliktas įjungtame įkrovimo prietaise.

Jei pakaitomis mirksi raudona ir žalia LED lemputės, tai reiškia, kad arba akumuliatorius nėra visiškai įstatytas, arba galimas akumuliatoriaus ar įkroviklio gedimas. Saugumo sumetimais nedelsiant nutraukite įkroviklio ir akumuliatoriaus naudojimą ir patikrinkite prietaisus „Milwaukee“ įgaliojame techninės priežiūros centre.

LED SIMBOLIAI

	Raudona nuolatinė šviesa	Vykdomas įkrovimo procesas
	Žalia nuolatinė šviesa	Įkrovimo procesas baigtas
	Greitas raudonos šviesos mirksėjimas	Baterija yra per šilta / šalta – įkrovimo procesą pradėti tuomet, jeigu baterija pasiekė teisingą įkrovimo temperatūrą.
	Raudonos / žalios šviesos mirksėjimas pakaitomis	Akumuliatorius pažeistas arba sugedęs

AKUMULIATORIAI

Ilgesnį laiką nenaudotus keičiamus akumuliatorius prieš naudojimą įkraukite.

Aukštesnė nei 50°C temperatūra mažina keičiamų akumuliatorių galią. Venkite ilgesnio saulės ar šilumos šaltinių poveikio.

Įkroviklio ir keičiamo akumuliatoriaus jungiamieji kontaktai visada turi būti švarūs.

Kad prietaisas kuo ilgiau veiktų, pasinaudoję juo, iki galo įkraukite akumuliatorius.

Siekiant užtikrinti kuo ilgesnį baterijos tarnavimo laiką, reikėtų ją po atlikto įkrovimo iškart išimti iš įkroviklio.

Bateriją laikant ilgiau nei 30 dienų, būtina atkreipti dėmesį į šias nuorodas: bateriją laikyti sausoje aplinkoje, esant apie 27 °C temperatūrai. Baterijos įkrovimo lygis turi būti nuo 30% iki 50%. Baterija pakartotinai turi būti įkraunama kas 6 mėnesius.

LIČIO JONŲ AKUMULIATORIŲ PERVEŽIMAS

Ličio jonų akumuliatoriams taikomos įstatyminės nuostatos dėl pavojingų krovinių pervežimų.

Šiuos akumuliatorius pervežti būtina laikantis vietinių, nacionalinių ir tarptautinių direktyvų ir nuostatų.

- Naudotojai šiuos akumuliatorius gali naudoti savo transporte be jokių kitų sąlygų.
- Už komercinį ličio jonų akumuliatorių pervežimą atsako ekspedicijos įmonė pagal nuostatas dėl pavojingų krovinių

pervežimo. Pasirušimo išsiųsti ir pervežimo darbus gali atlikti tik atitinkamai išmokyti asmenys. Visas procesas privalo būti prižiūrimas.

Pervežant akumulatorius būtina laikytis šių punktų:

- Siekiant išvengti trumpųjų jungimų, įsitikinkite, kad kontaktai yra apsaugoti ir izoliuoti.
- Atkreipkite dėmesį, kad akumulatorius pakuotės viduje neslidinėtų.
- Draudžiama pervežti pažeistus arba tekančius akumulatorius.

Dėl detalesnių nurodymų kreipkitės į savo ekspedicijos įmonę.

TECHNINIS APTARNAVIMAS

Jei jungties tipas Y:

Jei išorinis lankstusis kabelis arba šios lempos laidas yra pažeistas, jį pakeisti turi teisę tik gamintojas, gamintojo klientų aptarnavimo centras ar panašios kvalifikacijos specialistas, kad nebūtų sukeltas pavojus.



Dėmesio! Elektros smūgio pavojus.

Šios lempos šviesos šaltinį turi teisę keisti tik gamintojas, gamintojo aptarnavimo centras arba kvalifikuotas specialistas.

Naudokite tik Milwaukee priedus ir atsargines dalis. Dalis, kurių keitimas neaprašytas, leidžiama keisti tik Milwaukee klientų aptarnavimo skyriams (žr. garantiją/klientų aptarnavimo skyrių adresus brošiūroje).

Esant poreikiui, nurodžius mašinos modelį ir šešiaženklį numerį, esantį ant specifikacijų lentelės, klientų aptarnavimo centre arba tiesiogiai „Techtronic Industries GmbH“, Max-Eyth-Str. 10, 71364 Winnenden, Vokietija, galite užsakyti išplėstinį prietaiso brėžinį.

SIMBOLIAI



DĖMESIO! ĮSPĖJIMAS! PAVOJUS!



Prieš pradėdami dirbti su prietaisu, atidžiai perskaitykite jo naudojimo instrukciją.



Prieš atlikdami bet kokius įrenginyje, ištraukite iš lizdo kištuką.



Prieš atlikdami bet kokius darbus įrenginyje, išimkite keičiamą akumuliatorių.



Naudotų baterijų nedeginti.



Nekraukite pažeistų keičiamų akumuliatorių, juos tuoj pat pakeiskite.



Nežiūrėkite į įjungtą šviesos šaltinį.



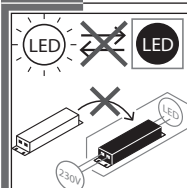
II apsaugos klasės elektrinis įrankis.
Šio elektrinio įrankio apsauga nuo elektros smūgio priklauso ne tik nuo pagrindinės izoliacijos, bet ir nuo to, kaip naudojami papildomos apsauginės priemonės, tokios kaip dviguba arba pagerinta izoliacija.
Nėra jokio prietaiso apsauginio laido pajungimui.



Elektros prietaisų, baterijų/akumuliatorių šalinti kartu su būtinėmis atliekomis negalima.
Elektros prietaisus ir akumulatorius reikia surinkti atskirai ir atiduoti perdirbimo įmonei, kad būtų pašalinti aplinkai saugiu būdu.
Vietos valdžios institucijose arba specializuotose prekybos vietose pasidomėkite apie perdirbimo ir surinkimo centrus.



Įdėti sprogdiklį vangus 3,15 A



Šviesos šaltinio ir veikimo įtaiso keisti negalima.

Šiame gaminyje yra E energijos vartojimo efektyvumo klasės šviesos šaltinis.



Europos atitikties ženklas



Jungtinės Karalystės atitikties ženklas



Ukrainos atitikties ženklas



Eurazijos atitikties ženklas

TEHNILISED ANDMED

AKUTULI

M18 POALC

Valgustuse kestus ūhe t̄aislaetud akupakiga (5,0 Ah)	
3 režiim k̄orge aste	4 h
2 režiim keskmine aste	8 h
1 režiim madal aste	12 h
Valgusvoog	
k̄orge aste	3000 lm
keskmine aste	1500 lm
madal aste	1000 lm
V̄arviesitusindeks	80
V̄arvustemperatuur	4000 K
V̄orgutoide	
Pinge	100-240 V
Vahelduvvoolu sisend	EU:220-240 V; UK:110V, 220-240V
Nimivastuv̄ot̄uj̄udlus	130 W
Nimitarbimine akulaadija	80 W
V̄al̄jundpinge laadija	18 V
Kiirilaadimise laadimisvool	3,0 A
Akutoide	
Nimivastuv̄ot̄uj̄udlus	45 W
Vahetatava aku pinge	18 V
USB v̄al̄jundpinge	5,0 V/2,1A
Kaal ilma akuga	5,5 kg
Kaal vastavalt EPTA-protseduurile 01/2014 (2.0 Ah ...12.0 Ah)	5,9...6,9 kg
Kaitseklass	IP 54

⚠ T̄AHELEPANU! K̄oik selle elektrilise t̄ooriistaga kaasasolevad ohutusn̄ouded, juhised, joonised ja spetsifikatsioonid tuleb l̄abi lugeda. K̄oigi allpool loetletud juhiste eiramise tagaj̄areks v̄oib olla elektril̄oök, tulekahju ja/või rasked vigastused.
Hoidke k̄oik ohutusn̄ouded ja juhised edasiseks kasutamiseks hoolikalt alles.

⚠ AKUTULI OHUTUSE ERIJUHISED

⚠ Hoiatus! Ārge suunake valguskiirt otse inimestele v̄oi loomadele. Ārge vaadake otse valguskiire sisse (ka mitte suurelt vahemaalt). Valguskiire sisse vaatamine v̄oib p̄ohjustada n̄agemise t̄oisist kahjustumist v̄oi t̄aielikku kadumist.

⚠ AKULAADIJA SPETSIAALSSED TURVAJUHISED

Ārge s̄ailitage vahetatavaid akusid koos metallesemetega (l̄uhiseoht).

Laadijaga saab laadida j̄argmisi vahetatavaid akusid:

Aku t̄uüp	Aku rakut̄uüp	Pinge	Nimimahtuvus	Elementide arv
M18B	Li-Ion	18 V	≤ 1.5 Ah	5
M18BX	Li-Ion	18 V	≤ 3.0 Ah	2 x 5
M18B2	Li-Ion	18 V	≤ 2.0 Ah	5
M18B4	Li-Ion	18 V	≤ 4.0 Ah	2 x 5
M18B5	Li-Ion	18 V	≤ 5.0 Ah	2 x 5
M18B6	Li-Ion	18 V	≤ 6.0 Ah	2 x 5
M18B9	Li-Ion	18 V	≤ 9.0 Ah	3 x 5
M18HB3	Li-Ion	18 V	≤ 3.0 Ah	5
M18HB4	Li-Ion	18 V	≤ 4.0 Ah	5
M18HB5,5	Li-Ion	18 V	≤ 5.5 Ah	2 x 5
M18HB8	Li-Ion	18 V	≤ 8.0 Ah	2 x 5
M18HB12	Li-Ion	18 V	≤ 12.0 Ah	3 x 5

Laadijaga ei tohi laadida mittelaetavaid akusid.

Laadijal olevasse vahetatava aku ūhenduskambrisse ei tohi sattuda metallo si (l̄uhiseoht).

Ārge avage vahetatavaid akusid ega laadijad ning ladustage neid ainult kuivades ruumides. Kaitske niiskuse eest.

Ārge puudutage seadet voolu juhtivate esemetega.

Ārge laadige kahjustatud vahetatavat akut, vaid asendage see kohe uuega.

Enne iga kasutamist kontrollige seadet, ūhendusjuhtmeid, akupaketi pikendusjuhtmeid ja pistikuid, et poleks kahjustusi ega materjali v̄asimist. Kahjustatud osi laske parandada ainult spetsialistil.

Antud seadet ei tohi k̄asitseda v̄oi puhastada piiratud f̄uusiliste, sensorsete v̄oi vaimsete v̄oimete, puudulike kogemuste v̄oi teadmistega isikud, v̄al̄ja arvatud juhul, kui neid instrueeriti nende ohutuse eest vastutava isiku poolt seadmega ohutus ūberk̄aimises. Ūlalnimetatud isikuid tuleb seadme kasutamisel j̄algida. Seade ei kuulu laste k̄atte. Mittekasutuse korral tuleb seda kindlalt ja lastele k̄attesaamatult alal hoida.

EDASISED OHUTUSJUHISED

Enne k̄oiki t̄oid masina kallal v̄otke vahetatav aku v̄al̄ja.

Ārge visake tarvitatud vahetatavaid akusid tulle ega olmepr̄ugisega. Milwaukee pakub vanade akude keskkonnahoidlikku k̄aitlust; palun k̄usige oma erialaselt tarnijalt.

Ārge s̄ailitage vahetatavaid akusid koos metallesemetega (l̄uhiseoht).

Kasutada ainult sobitatavat Milwaukee laadijad samast patareiplatvormist, et patareipakke laadida. Mitte kasutada patareipakke teisest s̄usteemist.

Āmruslikul koormusel v̄oi āmruslikul temperatuuril v̄oib kahjustatud vahetatavast akust akuvedelik v̄al̄ja voolata. Akuvedelikuga kokkupuutumise korral peske kohe vee ja seebiga. Silma sattumise korral loputage kiiresti p̄ohjalikult v̄ahemalt 10 minutit ning p̄oõrduge viivitamatult arsti poole.

Hoiatus! L̄uhisest p̄ohjustatud tuleohtu, vigastuste v̄oi toote kahjustuste v̄al̄timiseks ārge kastke t̄ooriista, vahetusakut ega laadimiseadet vedelikku ning j̄algige, et vedelikke ei tungiks

seadmetesse ega akusse. Korrodeeruvad või elektrit juhtivad vedelikud, nagu soolvesi, teatud kemikaalid ja pleegitusained või pleegitusaineid sisaldavad tooted, võivad põhjustada lühisti.

KASUTAMINE VASTAVALT OTSTARBELE

Akuvalgustit saab kasutada valgustuseks sõltumata elektriühendusest.

Lisaks saab laadimisega laadida Milwaukee teatud vahetatavaid akusid.

Antud seadet tohib kasutada ainult vastavalt äranäidatud otstarbele.

VÕRKU ÜHENDAMINE

Ühendage ainult ühefaasilise vahelduvvooluga ning ainult andmesilidil toodud võrgupingega. Ühendada on võimalik ka kaitsekontaktita pistikupesadesse, kuna nende konstruktsioon vastab kaitseklassile II.

Kui ühendate vooluvõrku 250 V UK pistiku, peab olema tagatud vähemalt kaitseaste IP54.

LAADIMISAEG

Aku tüüp	Pinge	Nimimahtvus	Laadimisaeg ca.
M18B	18 V	≤ 1.5 Ah	30 min
M18B2	18 V	≤ 2.0 Ah	40 min
M18BX	18 V	≤ 3.0 Ah	60 min
M18B4	18 V	≤ 4.0 Ah	80 min
M18B5	18 V	≤ 5.0 Ah	100 min
M18B6	18 V	≤ 6.0 Ah	120 min
M18B9	18 V	≤ 9.0 Ah	180 min
M18HB3	18 V	≤ 3.0 Ah	40 min
M18HB4	18 V	≤ 4.0 Ah	40 min
M18HB5.5	18 V	≤ 5.5 Ah	90 min
M18HB8	18 V	≤ 8.0 Ah	130 min
M18HB12	18 V	≤ 12.0 Ah	210 min

LI-ION AKUD

Akud tamitakse osaliselt laetuna. Aku laetuse taset näitavad akul olevad LED-tuled.

Kui akut ei kasutata pikemat aega, lülitub aku puhkerežiimile.

Täielikul tühjenemisel lülitub aku automaatselt välja (süvatühjenemine ei ole võimalik).

Suure koormuse puhul võib aku väga kuumaks muutuda. Vastaval juhul lülitub aku välja.

Aku tuleb laadimiseks ja taasaktiveerimiseks sisestada laadimiseadmesse.

Laetuse taset saab kontrollida klahvi abil. Aku võib sel ajal jätta elektrilisse tööriista, mis tuleb enne kontrollimist vähemalt minut (1) aega välja lülitada (muidu ei ole näit õige). Süttinud LEDide arv näitab laetuse taset. Vilkvu LED tähendab, et max võimsusvaru on 10%.

Kui elektriline tööriist ei hakka pärast aku paigaldamist tööle, tuleb panna aku laadijasse. Aku ja laadija näidud annavad teavet aku seisundi kohta.

Madalal temperatuuril võib jätkata tööd alanenud võimsusega.

LAADIMISELE ISELOOMULIKUD TUNNUSED

Pärast vahetatava aku asetamist laadija ühenduskambris toimub aku laadimine automaatselt (punane LED põleb pidevalt).

Kui laadijasse pannakse liiga soe või liiga külm vahetatav aku (punane valgusdiood vilgub), algab laadimisprotsess automaatselt niipea, kui aku on jõudnud õige laadimistemperatuurini (0 °C ... 60 °C). Maks laadimisvool saavutatakse siis, kui aku temperatuur jääb 5 ... 40 °C vahele.

Laadimisaeg sõltub aku temperatuurist, aku tühjenemisest ning aku liigist.

Kui aku on täis, süttib laadijal punase LED märgutule asemel roheline tuli ja aku märgutuled kustuvad.

Laadimiseks tuleb aku seadmest välja võtta. Milwaukee akudel pole "mälufunktsiooni". Akud ei pea enne laadimiseadeldisele asetamist olema täiesti tühjad.

Kõige otstarbekam on aku laadimiseadeldiselt ära võtta ning laadimiseadeldis vooluvõrgust lahti ühendada. Kui aku jääb vooluvõrku ühendatud laadimiseadeldisele, siis see ei põhjusta mitte mingeid kahjustusi.

Kui punane ja roheline LED-tuli põleb vaheldumisi, ei ole aku korralikult peale lükatud või on viga akus või akulaadijas. Ohutuse tagamiseks katkestage akulaadija ja aku töö ning laske seade Milwaukee klienditeenindusel üle kontrollida.

LED SÜMBOLID



Punane, katkematu märgutuli laadimine toimub



Pidev roheline märgutuli laadimine on lõppenud



Punane, kiiresti vilkvu märgutuli patarei on liiga soe/külm - laadimine algab niipea, kui patarei on saavutanud õige laadimistemperatuuri.



Vaheldumisi punane/roheline vilkvu märgutuli aku on kahjustatud või mittevastav

AKUD

Pikemat aega mittekasutatud akusid laadige veel enne kasutamist.

Temperatuur üle 50 °C vähendab vahetatava aku töövoimet. Vältige pikemat soojenemist päikese või kütteseadme mõjul.

Hoidke laadija ja vahetatava aku ühenduskontaktid puhtad.

Optimaalse patarei eluea tagamiseks, pärast kasutamist lae patareiplokk täielikult.

Akud tuleks võimalikult pika kasutuse saavutamiseks pärast täislaadimist laadijast välja võtta.

Aku ladustamisel üle 30 päeva:
Ladustage akut kuivas kohas + 27°C juures.
Ladustage akut + 30-50% laetusseisundis.
Laadige aku iga 6 kuu tagant täis.

LIITIUMIOONAKUDE TRANSPORTIMINE

Liitiumioonakud on allutatud ohtlike ainete transportimisega seonduvatele õigusaktidele.

Nende akude transportimine peab toimuma kohalikest, siseriiklikest ja rahvusvahelistest eeskirjadest ning määrustest kinni pidades.

- Tarbijad tohivad neid akusid edasiste piiranguteta tänaval transportida.
- Liitiumioonakude komertstransport ekspedeerimisettevõtete kaudu on allutatud ohtlike ainete transportimisega seonduvatele õigusaktidele. Tarne-ettevalmistusi ja transporti tohivad teostada eranditult vastavalt koolitatud isikud. Kogu protsessi tuleb asjatundlikult jälgida.

Akude transportimisel tuleb järgida järgmisi punkte:

- Tehke kindlaks, et kontaktid on lühiste vältimiseks kaitstud ja isoleeritud.
- Pöörake tähelepanu sellele, et akupakk ei saaks pakendis nihkuda.
- Kahjustatud või välja voolanud akusid ei tohi kasutada.

Pöörduge edasiste juhiste saamiseks ekspedeerimisettevõtte poole.

HOOLDUS

Y-tüüpi ühenduse korral:
Kui väline paindlik kaabel või selle valgusti kaabel on kahjustatud, võib ohu ärahoidmiseks kaabli välja vahetada üksnes tootja või tema klienditeenindus või sellega samaväärse kvalifikatsiooniga isik.



Tähelepanu! Elektrilöögi oht.

Selle lambi valgusallikat tohib välja vahetada ainult tootja, tema klienditeenindus või samaväärse kvalifikatsiooniga isik.

Kasutage ainult Milwaukee tarvikuid ja tagavaraosi. Detailid, mille väljavahetamist pole kirjeldatud, laske välja vahetada Milwaukee klienditeeninduspunktis (vaadake brošüüri garantii / klienditeeninduste aadressid).

Vajadusel saab nõuda seadme plahvatusjoonise võimsussildil oleva masinatüübi ja kuuekohalise numbril alusel klienditeeninduspunkti või vahetult firmalt Techtronic Industries GmbH, Max-Eyth-Strasse 10, 71364 Winnenden, Germany.

SÜMBOLID



ETTEVAATUST! TÄHELEPANU! OHUD!



Palun lugege enne käikulaskmist kasutusjuhend hoolikalt läbi.



Enne kõiki töid masina kallal tõmmake pistik pistikupesast välja.



Enne kõiki töid masina kallal võtke vahetatav aku välja.



Kasutatud akusid mitte visata tulle.



Ärge laadige kahjustatud vahetatavat akut, vaid asendage see kohe uuega.



Ärge vaadake sisselülitatud valgusallikasse.



Kaitseklassi II elektritööriist. Elektritööriist, mille puhul ei sõltu kaitse mitte üksnes baasisolatsioonist, vaid ka täiendavate kaitsemeetmete nagu topeltisolatsiooni või tugevdatud isolatsiooni kohaldamisest. Mehhanism kaitsejuhi ühendamiseks puudub.



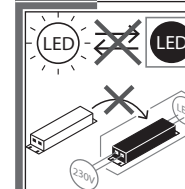
Elektriseadmeid, patareisid/akusid ei tohi utiliseerida koos majapidamisprügiga.



Elektriseadmed ja akud tuleb eraldi kokku koguda ning kõrvaldada keskkonناسõbralikul meel töötlemiskeskusesse. Küsige infot jäätmekäitlusjaamade ja kogumispunktide kohta oma kohalike ametnike või edasimüüja käest.



3,15 A, inertne kaitsme



Valgusallikat ja tööseadet ei tohi välja vahetada.

See toode sisaldab energiatõhususklassiga E valgusallikat.



Euroopa vastavusmärk



Ühendkuningriigi vastavusmargis



Ukraina vastavusmärk



Euraasia vastavusmärk

ТЕХНИЧЕСКИЕ ДАННЫЕ	АККУМУЛЯТОРНЫЙ ФОНАРЬ	M18 POALC
Длительность свечения с 1 полностью заряженным аккумуляторным блоком (5,0 А·ч)		
Режим 3 высокая ступень		4 h
Режим 2 средняя ступень		8 h
Режим 1 низкая ступень		12 h
Сила света		
высокая ступень		3000 lm
средняя ступень		1500 lm
низкая ступень		1000 lm
Коэффициент цветопередачи		80
Цветовая температура		4000 K
Питание от сети		
Напряжение		100-240 V
вход переменного тока		EU:220-240 V; UK:110V, 220-240V
Номинальная потребляемая мощность		130 W
Номинальная выходная мощность зарядное устройство		80 W
Зарядное устройство Выходное напряжение		18 V
Ток быстрого заряда		3,0 A
Питание от аккумулятора		
Номинальная потребляемая мощность		45 W
Вольтаж аккумулятора		18 V
Выходное напряжение USB		5,0 V/2,1A
Вес без аккумулятора		5,5 kg
Вес согласно процедуре EPTA 01/2014 (2,0 Ah ...12,0 Ah)		5,9...6,9 kg
Класс защиты		IP 54

ВНИМАНИЕ! Ознакомьтесь со всеми предупреждениями относительно безопасного использования, инструкциями, иллюстративным материалом и техническими характеристиками, поставляемыми с этим электроинструментом. Несоблюдение всех нижеследующих инструкций может привести к поражению электрическим током, пожару и/или тяжелым травмам. **Сохраняйте эти инструкции и указания для будущего использования.**

СПЕЦИАЛЬНЫЕ ИНСТРУКЦИИ ПО ТЕХНИКЕ БЕЗОПАСНОСТИ ПРИ АККУМУЛЯТОРНЫЙ ФОНАРЬ

Предупреждение: никогда не направлять световой луч непосредственно на людей или животных. Не смотреть на световой луч (даже с большого расстояния). Световой луч может стать причиной серьезных повреждений или потери зрения.

ЗАРЯДНОЕ УСТРОЙСТВО РЕКОМЕНДАЦИИ ПО ТЕХНИКЕ БЕЗОПАСНОСТИ

Не храните аккумуляторы вместе с металлическими предметами во избежание короткого замыкания.

При помощи данного зарядного устройства могут заряжаться следующие аккумуляторы:

Модель емкости (при хранении)	Тип ячейки батареи	Напряжение	Номинальная	Количество элементов в аккумуляторе
M18B	Li-Ion	18 V	≤ 1.5 Ah	5
M18BX	Li-Ion	18 V	≤ 3.0 Ah	2 x 5
M18B2	Li-Ion	18 V	≤ 2.0 Ah	5
M18B4	Li-Ion	18 V	≤ 4.0 Ah	2 x 5
M18B5	Li-Ion	18 V	≤ 5.0 Ah	2 x 5
M18B6	Li-Ion	18 V	≤ 6.0 Ah	2 x 5
M18B9	Li-Ion	18 V	≤ 9.0 Ah	3 x 5
M18NB3	Li-Ion	18 V	≤ 3.0 Ah	5
M18NB4	Li-Ion	18 V	≤ 4.0 Ah	5
M18NB5.5	Li-Ion	18 V	≤ 5.5 Ah	2 x 5
M18NB8	Li-Ion	18 V	≤ 8.0 Ah	2 x 5
M18NB12	Li-Ion	18 V	≤ 12.0 Ah	3 x 5

Не старайтесь зарядить перезаряжаемые батареи при помощи этого зарядного устройства.

Не допускается попадания каких-либо металлических предметов в аккумуляторный отсек зарядного устройства во избежание короткого замыкания.

Никогда не вскрывайте аккумуляторы или зарядные устройства и храните их только в сухих помещениях. Следите, чтобы они всегда были сухими.

Не дотрагивайтесь до них токопроводящими предметами.

Никогда не заряжайте поврежденные аккумуляторы. Замените их новым.

Перед включением проверьте инструмент, кабель и вилку на предмет повреждений или усталости материала. Ремонт может производиться только уполномоченными Сервисными Организациями.

Данное устройство не разрешается эксплуатировать или чистить лицам с ограниченными физическими, сенсорными или умственными способностями, а также лицам с недостаточным опытом или знаниями, за исключением случаев, когда они были проинструктированы по безопасному обращению с устройством лицом, по закону отвечающим за их безопасность. При использовании устройства лицами, названными выше, за ними надлежит осуществлять надзор. Никогда не допускать попадания устройства в руки детям. Поэтому если устройство не используется, его надлежит хранить в безопасном и недоступном для детей месте.

ПРОЧИЕ УКАЗАНИЯ ПО ТЕХНИКЕ БЕЗОПАСНОСТИ

Выньте аккумулятор из машины перед проведением с ней каких-либо манипуляций.

Не выбрасывайте использованные аккумуляторы вместе с домашним мусором и не сжигайте их. Дистрибьюторы компании Milwaukee

предлагают восстановление старых аккумуляторов, чтобы защитить окружающую среду.

Не храните аккумуляторы вместе с металлическими предметами во избежание короткого замыкания.

Не заряжайте аккумуляторы других систем.

Аккумуляторная батарея может быть повреждена и дать течь под воздействием чрезмерных температур или повышенной нагрузки. В случае контакта с аккумуляторной кислотой немедленно промойте место контакта мылом и водой. В случае попадания кислоты в глаза промойте глаза в течении 10 минут и немедленно обратитесь за медицинской помощью.

Предупреждение! Для предотвращения опасности пожара в результате короткого замыкания, травм и повреждения изделия не опускайте инструмент, сменный аккумулятор или зарядное устройство в жидкости и не допускайте попадания жидкостей внутрь устройств или аккумуляторов. Коррозионные и проводящие жидкости, такие как соленый раствор, определенные химикаты, отбеливающие средства или содержащие их продукты, могут привести к короткому замыканию.

ИСПОЛЬЗОВАНИЕ

Аккумуляторная лампа может использоваться для освещения и без подключения к электросети.

Зарядное устройство может дополнительно заряжать определенные типы сменных аккумуляторов Milwaukee.

Не пользуйтесь данным инструментом способом, отличным от указанного для нормального применения.

ПОДКЛЮЧЕНИЕ К ЭЛЕКТРОСЕТИ

Подсоединять только к однофазной сети переменного тока с напряжением, соответствующим указанному на инструменте. Электроинструмент имеет второй класс защиты, что позволяет подключать его к розеткам электропитания без заземляющего вывода.

При использовании вилки британского стандарта на 250 В используйте соединение с классом защиты не менее IP54.

ВРЕМЯ ЗАРЯДА БАТАРЕИ

Модель емкости (при хранении)	Напряжение	Номинальная	Время заряда батареи около
M18B	18 V	≤ 1.5 Ah	30 min
M18B2	18 V	≤ 2.0 Ah	40 min
M18BX	18 V	≤ 3.0 Ah	60 min
M18B4	18 V	≤ 4.0 Ah	80 min
M18B5	18 V	≤ 5.0 Ah	100 min
M18B6	18 V	≤ 6.0 Ah	120 min
M18B9	18 V	≤ 9.0 Ah	180 min
M18NB3	18 V	≤ 3.0 Ah	40 min
M18NB4	18 V	≤ 4.0 Ah	40 min
M18NB5.5	18 V	≤ 5.5 Ah	90 min
M18NB8	18 V	≤ 8.0 Ah	130 min
M18NB12	18 V	≤ 12.0 Ah	210 min

ЛИОН АККУМУЛЯТОР

Аккумуляторы при поставке заряжены не полностью. СД на аккумуляторе показывают степень заряженности.

Если аккумулятор не используется длительное время, он переключается в состояние покоя.

При полной разрядке аккумулятор автоматически отключается (глубокая разрядка невозможна).

При очень высоких нагрузках аккумулятор может сильно нагреваться. В этом случае он отключается.

Чтобы снова зарядить и активировать аккумулятор, подключите его к зарядному устройству.

Для контроля уровня зарядки нажать кнопку на аккумуляторе. При этом аккумулятор можно не отсоединять от электроинструмента, однако минимум за 1 минуту до проверки его необходимо отключить (иначе

индикация будет неточной). Степень зарядки определяют по количеству горящих диодов. Мигание диода сигнализирует, что резерв составляет макс. 10%.

Если после присоединения аккумулятора инструмент не работает, проверьте аккумулятор, установив его на зарядное устройство. Степень зарядки см. по показаниям индикаторов на аккумуляторе и зарядном устройстве.

При низких температурах можно продолжать работать с пониженной мощностью.

ПРИЗНАКИ ПРОЦЕССА ЗАРЯДКИ

Аккумуляторы начнут автоматически заряжаться, после помещения их в зарядное устройство (красный СД горит постоянно)

При установке на зарядное устройство горячих или холодных аккумуляторов (красный индикатор мигает), зарядка начнется автоматически при достижении аккумуляторами необходимой температуры (0°C...60°C). Максимальный зарядный ток подается при температуре аккумулятора в диапазоне от 5°C до 40°C.

Время зарядки зависит от температуры аккумулятора, его разрядки и типа.

Если аккумулятор заряжен полностью, то светодиод на зарядном устройстве переключается с красного цвета на зеленый и светодиод на аккумуляторе погаснет.

Извлек аккумулятор из прибора для зарядки. Аккумуляторы Milwaukee не имеют «функции напоминания», когда необходимо их зарядить, прежде чем они полностью не разрядятся. Поэтому аккумулятор не должен быть полностью разряжен, прежде чем его можно будет вставить в зарядное устройство.

На практике лучше всего извлекать аккумуляторы из зарядного устройства и отсоединять устройство от сети. Однако это не вызовет никаких повреждений, если оставить аккумулятор в подключенном зарядном устройстве.

Если светодиод попеременно мигает красным/зеленым светом, это означает, что аккумулятор не полностью вставлен либо имеется повреждение аккумулятора или зарядного устройства. В целях безопасности немедленно прекратите эксплуатацию зарядного устройства и аккумулятора и поручите сервисной службе Milwaukee проверить их.

LED СИМВОЛЫ

	Продолжительный красный световой сигнал	Активный процесс зарядки
	Продолжительный зеленый световой сигнал	Процесс зарядки завершен
	Быстрое красное мигание	Аккумулятор слишком горячий/холодный – Процесс зарядки начнется, когда аккумулятор достигнет заданной температуры зарядки
	Поочередное красное/зеленое мигание	Аккумулятор поврежден или неисправен

АККУМУЛЯТОР

Перед использованием аккумулятора, которым не пользовались некоторое время, его необходимо зарядить.

Температура свыше 50°C снижает работоспособность аккумуляторов. Избегайте продолжительного нагрева или прямого солнечного света (риск перегрева).

Контакты зарядного устройства и аккумуляторов должны содержаться в чистоте.

Для обеспечения оптимального срока службы аккумулятор необходимо полностью заряжать после использования прибора.

Для достижения максимально возможного срока службы аккумуляторы после зарядки следует вынимать из зарядного устройства.

При хранении аккумулятора более 30 дней:
Храните аккумулятор при 27°C в сухом месте.
Храните аккумулятор с зарядом примерно 30% - 50%.
Каждые 6 месяцев аккумулятор следует заряжать.

ТРАНСПОРТИРОВКА ЛИТИЙ-ИОННЫХ АККУМУЛЯТОРОВ

Литий-ионные аккумуляторы в соответствии с предписаниями закона транспортируются как опасные грузы.

Транспортировка этих аккумуляторов должна осуществляться с соблюдением местных, национальных и международных предписаний и положений.

- Эти аккумуляторы могут перевозиться по улице потребителем без дальнейших обязательств.
- При коммерческой транспортировке литий-ионных аккумуляторов экспедиторскими компаниями действуют положения, касающиеся транспортировки опасных грузов. Подготовка к отправке и транспортировка должны производиться исключительно специально обученными лицами. Весь процесс должен находиться под контролем специалиста.

При транспортировке аккумуляторов необходимо соблюдать следующие пункты:

- Убедитесь, что контакты защищены и изолированы во избежание короткого замыкания.
- Следите за тем, чтобы аккумуляторный блок не соскользнул внутри упаковки.
- Транспортировка поврежденных или протекающих аккумуляторов запрещена.

За дополнительными указаниями обратитесь к своему экспедитору.

ОБСЛУЖИВАНИЕ

Подключение типа Y:
Если поврежден внешний гибкий кабель или кабель этой лампы, во избежание опасности замена осуществляется только производителем, его сервисной службой или специалистом аналогичной квалификации.

Внимание! Опасность поражения электрическим током!


Замена лампы осуществляется только производителем, сервисным центром производителя или специалистом аналогичной квалификации.


Пользуйтесь аксессуарами и запасными частями только фирмы Milwaukee. В случае возникновения необходимости в замене, которая не была описана, пожалуйста, обращайтесь на один из сервисных центров (см. список наших гарантийных/сервисных организаций).


При необходимости, у сервисной службы или непосредственно у фирмы Techtronic Industries GmbH, Max-Eyth-Strasse 10, 71364, Винненден, Германия, можно запросить сборочный чертеж устройства, сообщив его тип и шестизначный номер, указанный на фирменной табличке.


СИМВОЛЫ

 **ВНИМАНИЕ! ПРЕДУПРЕЖДЕНИЕ! ОПАСНОСТИ!**


 Пожалуйста, внимательно прочтите инструкцию по использованию перед началом любых операций с инструментом.


 Перед выполнением каких-либо работ по обслуживанию инструмента всегда вынимайте вилку из розетки.


 Выньте аккумулятор из машины перед проведением с ней каких-либо манипуляций.

 Испорченные сменные аккумуляторы не бросайте в огонь.


 Никогда не заряжайте поврежденные аккумуляторы. Замените их новым.

 Не смотрите на включенный светоизлучатель.

 Электроинструмент с классом защиты II. Электроинструмент, в котором защита от электрического удара зависит не только от основной изоляции, но и от того, что принимаются дополнительные защитные меры, такие как двойная изоляция или усиленная изоляция. Нет устройства для подключения защитного провода.

 Электроприборы, батареи/аккумуляторы запрещено утилизировать вместе с бытовым мусором. Электрические приборы и аккумуляторы следует собирать отдельно и сдавать в специализированную компанию для утилизации в соответствии с нормами охраны окружающей среды. Получите в местных органах власти или у вашего специализированного дилера сведения о центрах вторичной переработки и пунктах сбора.

 3,15 А инерционный предохранитель

 Светоизлучатель и устройство управления не подлежат замене.

 Данное изделие оснащено светоизлучателем класса энергоэффективности E.

 Европейский знак соответствия

 Британский знак соответствия

 Украинский знак соответствия

 Украинский знак соответствия

ТЕХНИЧЕСКИ ДАННИ

ЛАМПА НА БАТЕРИЯТА

M18 POALC

Продължителност на светене с 1 напълно заредена акумулаторна батерия (5,0 Ah)	4 h
Режим 3 Висока степен	8 h
Режим 2 Средна степен	12 h
Режим 1 Ниска степен	
Светлинен поток	3000 lm
Висока степен	1500 lm
Средна степен	1000 lm
Ниска степен	80
Индекс на цветово възпроизвеждане	4000 K
Цветна температура	
Захранване от електрическата мрежа	100-240 V
Напрежение	EU:220-240 V; UK:110V, 220-240V
АС вход	130 W
Номинална консумирана мощност	80 W
Номинална консумирана мощност зарядно устройство	18 V
Зарядно устройство Изходно напрежение	3,0 A
Ток на зареждане при бързо зареждане	
Захранване от акумулаторна батерия	45 W
Номинална консумирана мощност	18 V
Напрежение на акумулатора	5,0 V/2,1A
USB изходно напрежение	5,5 kg
Тегло без резервна батерия	5,9..6,9 kg
Тегло съгласно процедурата EPTA 01/2014 (2.0 Ah ...12.0 Ah)	IP 54

Клас на защита

ВНИМАНИЕ! Прочетете всички указания за безопасност, инструкции, илюстрации и спецификации за този електроинструмент. Пропуските при спазване на приведените по-долу указания могат да доведат до токов удар, пожар и/или тежки травми. **Запазете тези инструкции и указания за безопасност за бъдещи справки.**

СПЕЦИАЛНИ ИНСТРУКЦИИ ЗА БЕЗОПАСНОСТ ЗА ЛАМПА НА БАТЕРИЯТА

Внимание: Никога не насочвайте светлинния лъч директно към хора или животни. Не гледайте в светлинния лъч (дори и от по-голямо разстояние). Гледането в светлинния лъч може да причини сериозни нарушения и дори загуба на зрението.

ЗАРЯДНО УСТРОЙСТВО СПЕЦИАЛНИ УКАЗАНИЯ ЗА БЕЗОПАСНОСТ

Не съхранявайте акумулаторите заедно с метални предмети (опасност от късо съединение).

Със зарядното устройство могат да се зареждат следните акумулатори:

Тип на акумулатора	Батерия тип клетка	Напрежение	Номинален капацитет	Брой на клетките
M18B	Li-Ion	18 V	≤ 1.5 Ah	5
M18BX	Li-Ion	18 V	≤ 3.0 Ah	2 x 5
M18B2	Li-Ion	18 V	≤ 2.0 Ah	5
M18B4	Li-Ion	18 V	≤ 4.0 Ah	2 x 5
M18B5	Li-Ion	18 V	≤ 5.0 Ah	2 x 5
M18B6	Li-Ion	18 V	≤ 6.0 Ah	2 x 5
M18B9	Li-Ion	18 V	≤ 9.0 Ah	3 x 5
M18NB3	Li-Ion	18 V	≤ 3.0 Ah	5
M18NB4	Li-Ion	18 V	≤ 4.0 Ah	5
M18NB5.5	Li-Ion	18 V	≤ 5.5 Ah	2 x 5
M18NB8	Li-Ion	18 V	≤ 8.0 Ah	2 x 5
M18NB12	Li-Ion	18 V	≤ 12.0 Ah	3 x 5

Със зарядното устройство да не се зареждат батерии, които не са зареждащи се.

В гнездото за акумулатори на зарядните устройства не бива да попадат метални части (опасност от късо съединение).

Не отваряйте акумулатори и зарядни устройства и ги съхранявайте само в сухи помещения. Пазете ги от влага.

Не бъркайте в уреда с токопроводящи предмети.

Ако акумулаторът е повреден, не го зареждайте, а веднага го сменете.

Преди всяка употреба проверявайте уреда, свързващия кабел, акумулаторния пакет от удължителен кабел и щепсел за повреда или стареене. Повредените части да се поправят само от специалист.

Не е разрешено уредът да се обслужва или почиства от лица, които са с ограничени физически, сетивни или интелектуални възможности респективно които имат ограничен опит и познания, освен в случаите, в които са инструктирани за безопасно боравене с уреда от лице, което е законно упълномощено да отговаря за тяхната сигурност и безопасност. При използване на уреда горе посочените лица трябва да бъдат надзирани. Уредът не бива да се предоставя на деца. Поради тази причина в случаите, когато не се използва, уредът трябва да бъде съхраняван на сигурно място, извън достъпа на деца.

ДРУГИ УКАЗАНИЯ ЗА БЕЗОПАСНОСТ

Преди започване на каквито е да работи по машината извадете акумулатора.

Не изхвърляйте изхабените акумулатори в огъня или в при битовите отпадъци. Milwaukee предлага екологосъобразно събиране на старите акумулатори; моля посетете Вашия специализиран търговец.

Не съхранявайте акумулаторите заедно с метални предмети (опасност от късо съединение).

Зареждайте сменящите се акумулаторни батерии само с пригодените за това зарядни устройства Milwaukee от същата системна серия. Не зареждайте батерии от други системи.

При екстремно натоварване или екстремна температура от повредени акумулатори може да изтече батерийна течност. При допир с такава течност веднага измийте с вода и сапун. При контакт с очите веднага изплаквайте старателно най-малко 10 минути и незабавно потърсете лекар.

Предупреждение! За да избегнете опасността от пожар, предизвикана от късо съединение, както и нараняванията и повредите на продукта, не потапяйте инструмента, сменяемата акумулаторна батерия или зарядното устройство в течности и се погрижете в уредите и акумулаторните батерии да не попадат течности. Течностите, предизвикващи корозия или провеждащи електричество, като солена вода, определени химикали, избялващи вещества или продукти, съдържащи избялващи вещества, могат да предизвикат късо съединение.

ИЗПОЛЗВАНЕ ПО ПРЕДНАЗНАЧЕНИЕ

Акумулаторната лампа може да свети независимо от електрическо захранване.

Освен това, зарядното устройство може да зарежда определени сменяеми акумулаторни батерии Milwaukee.

Този уред може да се използва по предназначение само както е посочено.

ЗАЩИТА НА ДВИГАТЕЛЯ В ЗАВИСИМОСТ ОТ НАТОВАРВАНЕТО

Да се свързва само към еднофазен променлив ток и само към мрежово напрежение, посочено върху заводската табелка. Възможно е и свързване към контакт, който не е от тип "шуко", понеже конструкцията е от защитен клас II.

При използването на UK щепсел с 250 V използвайте връзка с вид защита най-малко IP54.

ВРЕМЕ НА ЗАРЕЖДАНЕ

Тип на акумулатора	Напрежение	Номинален капацитет	Време на зареждане прил.
M18B	18 V	≤ 1.5 Ah	30 min
M18B2	18 V	≤ 2.0 Ah	40 min
M18BX	18 V	≤ 3.0 Ah	60 min
M18B4	18 V	≤ 4.0 Ah	80 min
M18B5	18 V	≤ 5.0 Ah	100 min
M18B6	18 V	≤ 6.0 Ah	120 min
M18B9	18 V	≤ 9.0 Ah	180 min
M18HB3	18 V	≤ 3.0 Ah	40 min
M18HB4	18 V	≤ 4.0 Ah	40 min
M18HB5.5	18 V	≤ 5.5 Ah	90 min
M18HB8	18 V	≤ 8.0 Ah	130 min
M18HB12	18 V	≤ 12.0 Ah	210 min

ЛИОН АКУМУЛАТОРИ

Акумулаторите се доставят полузаредени. Светодиодът на акумулатора показва състоянието на зареждане.

Ако акумулаторната батерия не се използва по-дълго време, тя се превключва в състояние на покой.

При пълно разреждане акумулаторната батерия автоматично се изключва (не е възможно дълбоко разреждане).

При крайни натоварвания акумулаторът може силно да се нагрее. В такъв случай акумулаторът изключва.

Тогава акумулаторът да се включи към зарядното устройство, за да се дозареди и активира.

Състоянието на зареждане може да се провери, като се натисне бутонът на акумулаторната батерия. За целта батерията може да остане в електроинструмента, но трябва да се изключи най-малко 1 минута преди това (иначе показанието няма да е точно). Числото на светещия светодиода описва състоянието на зареждане. Ако светодиодът мига, това е сигнал, че максималният резерв от мощност е 10%.

По принцип важи следното: ако след поставяне на акумулаторната батерия електроинструментът не работи, поставете батерията в зарядното устройство. Тогава показанията на батерията и на зарядното устройство ще Ви дадат информация за състоянието на зареждане на батерията.

При ниски температури можете да продължите работа с намалена мощност.

ХАРАКТЕРИСТИКИ НА ЗАРЕЖДАНЕ

След поставяне на акумулатора в гнездото на зарядното устройство акумулаторът се зарежда автоматично (червеният светодиод свети непрекъснато).

Ако в зарядното устройство бъде поставен твърде топъл или твърде студен акумулатор (червената LED-индикация мига), процесът на зареждане започва автоматично, когато акумулаторът достигне необходимата температура на зареждане. (0°C...60°C). Максималният ток на зареждане протича, когато температурата на акумулатора е между 5...40°C.

Времето за зареждане зависи от температурата на батерията, от вида ѝ и от това, до каква степен тя е изтощена.





Когато акумулаторната батерия е заредена напълно, светодиодът на зарядното устройство се превключва от червена на зелена светлина, а светодиодите на акумулаторната батерия угасват.

Батерията може да бъде извадена от уреда за зареждане по всяко време. Батериите на Milwaukee нямат ефект на „паметта“, ако биват презаредени, преди да са напълно изтощени. Батерията не е необходимо да бъде напълно изтощена, преди да може да бъде поставена в зарядното устройство.

На практика е най-добре да извадите батериите от зарядното устройство и да го изключите от електрическата мрежа, когато те не са в употреба. Но дори и да оставите батерията в свързаното зарядно устройство няма опасност от щети.

Ако светодиодът мига последователно в червено/зелено, то или акумулаторната батерия не е фиксирана докрай, или е налице неизправност на акумулаторната батерия или на зарядното устройство. По съображения за безопасност веднага извадете от употреба зарядното устройство и акумулаторната батерия и възложете проверка в клиентски сервиз на Milwaukee.

LED СИМВОЛИ

	Непрекъсната червена светлина	зареждане в ход
	Непрекъсната зелена светлина	зареждането е приключено
	Бързо мигаща червена светлина	батерията е прекалено топла/ студена - зареждането ще започне, когато батерията достигне правилната температура за зареждане
	Последователно мигаща светлина в червено и зелено	батерията е повредена или дефектна

АКУМУЛАТОРИ

Акумулатори, които не са ползвани по-дълго време, преди употреба да се дозаредят.

Температура над 50°C намалява мощността на акумулатора. Да се избягва по-продължително нагряване на слънце или от отопление.

Поддържайте чисти присъединителните контакти на зарядното устройство и на акумулатора.

За оптимална продължителност на живот след употреба батериите трябва да се заредят напълно.

За възможно по-дълга продължителност на живот батериите трябва да се изваждат от уреда след зареждане.

При съхранение на батериите за повече от 30 дни: съхранявайте батерията при прил. 27°C и на сухо място. Съхранявайте батерията при 30 до 50 % от заряда. Зареждайте батерията на всеки 6 месеца.

ПРЕВОЗ НА ЛИТИЕВО-ЙОННИ БАТЕРИИ

Литиево-йонните батерии са предмет на законовите разпоредби за превоз на опасни товари.

Превозът на тези батерии трябва да се извършва в съответствие с местните, националните и международните разпоредби и регламенти.

• Потребителите могат да превозват тези батерии по пътя без допълнителни изисквания.

• Превозът на литиево-йонни батерии от транспортни компании е предмет на законовите разпоредби за превоз на опасни товари. Подготовката на превоза и самият превоз трябва да се извършват само от обучени лица. Целият процес трябва да е под професионален надзор.

Спазвайте следните изисквания при превоз на батерии:

- Уверете се, че контактите са защитени и изолирани, за да се избегне късо съединение.
- Уверете се, че няма опасност от разместване на батерията в опаковката.
- Не превозвайте повредени батерии или такива с течове.

Обърнете се към Вашата транспортна компания за допълнителни инструкции.

ПОДДРЪЖКА

При връзки тип Y: Ако външният гъвкав кабел или кабелът на лампата е повреден, той може да бъде сменен само от производителя или неговия сервиз, или от лице с квалификация, равностойна на тяхната, за да бъде избегната евентуална опасност.










Внимание! Опасност от токов удар.


Светлинният източник на тази лампа може да се сменя само от производителя или сервиз на производителя, или от лице с равностойна квалификация.

Да се използват само аксесоари на Milwaukee и резервни части на. Елементи, чиято подмяна не е описана, да се дадат за подмяна в сервиз на Milwaukee (вижте брошурата "Гарантия и адреси на сервиси").

При необходимост можете да поискате схема на елементите на уреда при посочване на обозначение на машината и шестцифрения номер на табелката за технически данни от Вашия сервиз или директно на Techtronic Industries GmbH, Max-Eyth-Str.10, 71364 Winnenden, Германия.

СИМВОЛИ

	ВНИМАНИЕ! ПРЕДУПРЕЖДЕНИЕ! ОПАСНОСТ
	Преди пускане на уреда в действие моля прочетете внимателно инструкцията за използване.
	Преди каквито и да е работи по машината извадете щепсела от контакта.
	Преди започване на каквито и да е работи по машината извадете акумулатора.
	Не хвърляйте сменяемите акумулатори в огъня.
	Ако акумулаторът е повреден, не го зареждайте, а веднага го сменете.
	Не гледайте във включения източник на светлина.

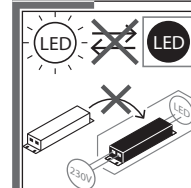
 Електроинструмент от защитен клас II. Електроинструмент, при който защитата от електрически удар зависи не само от основната изолация, а и от обстоятелството, че се използват допълнителни защитни мерки като двойна изолация или усилена изолация. Няма приспособление за присъединяване на защитен проводник.



Електрическите уреди, батерии/акумулаторни батерии не трябва да се изхвърлят заедно с битовите отпадъци. Електрическите уреди и акумулаторни батерии трябва да се събират отделно и да се предават на службите за рециклиране на отпадъците според изискванията за опазване на околната среда. Информирайте се при местните служби или при местните специализирани търговци относно местата за събиране и центровете за рециклиране на отпадъци.



15A бавно бушон



Светлинният източник и контролното устройство не могат да бъдат подменени. Продуктът съдържа светлинен източник от клас на енергийна ефективност E.



Европейски знак за съответствие



Британски знак за съответствие



Украински знак за съответствие



Евро-азиатски знак за съответствие

DATE TEHNICE	LAMPA CU ACUMULATOR	M18 POALC
Timp de iluminare cu o singură baterie complet încărcată (5,0 Ah)		
Modul 3 treapta înaltă	4 h
Modul 2 treapta mijlocie	8 h
Modul 1 treapta joasă	12 h
Flux luminos		
treapta înaltă	3000 lm
treapta mijlocie	1500 lm
treapta joasă	1000 lm
Indice de redare cromatică	80
Temperatură de culoare	4000 K
Funcționare la priză		
Tensiune	100-240 V
Intrare curent alternând	EU:220-240 V; UK:110V, 220-240V
Putere absorbită nominală	130 W
Putere nominală de ieșire încărcător pentru acumulator	80 W
Încărcător tensiunea de ieșire	18 V
Curent de încărcare rapidă	3,0 A
Funcționare cu acumulator		
Putere absorbită nominală	45 W
Tensiune acumulator	18 V
Tensiunea de ieșire USB	5,0 V/2,1A
Greutate fără baterie	5,5 kg
Greutatea conform „EPTA procedure 01/2014” (2.0 Ah ...12.0 Ah)	5,9...6,9 kg
Grad de protecție	IP 54

AVERTISMENT A se citi toate avertismentele, instrucțiunile, ilustrațiile și specificațiile privind siguranța furnizate cu această unealtă electrică. Nerespectarea tuturor instrucțiunilor listate mai jos poate cauza șocuri electrice, incendii și/sau vătămări corporale grave.
Păstrați toate indicațiile de avertizare și instrucțiunile în vederea utilizărilor viitoare.

INDICAȚII SPECIALE DE SIGURANȚĂ PENTRU LAMPA CU ACUMULATOR

Atenționare: Nu îndreptați niciodată fascicolul luminos direct înspre persoane sau animale. Nu priviți în fascicolul luminos (nici măcar de la distanță mai mare). Privitul în fascicolul luminos poate provoca răniri grave sau chiar pierderea vederii.

ÎNCĂRCĂTOR PENTRU ACUMULATOR INSTRUCȚIUNI DE SECURITATE

Nu depozitați acumulatorul împreună cu obiecte metalice (risc de scurtcircuit)

Următoarele pachete de acumulatori pot fi încărcate cu acest încărcător:

Acumulator	Tipul de celule baterie	Tensiune	Care dă acumulatorului	Numărul de elemente ale
M18B	Li-Ion	18 V	≤ 1.5 Ah	5
M18BX	Li-Ion	18 V	≤ 3.0 Ah	2 x 5
M18B2	Li-Ion	18 V	≤ 2.0 Ah	5
M18B4	Li-Ion	18 V	≤ 4.0 Ah	2 x 5
M18B5	Li-Ion	18 V	≤ 5.0 Ah	2 x 5
M18B6	Li-Ion	18 V	≤ 6.0 Ah	2 x 5
M18B9	Li-Ion	18 V	≤ 9.0 Ah	3 x 5
M18HB3	Li-Ion	18 V	≤ 3.0 Ah	5
M18HB4	Li-Ion	18 V	≤ 4.0 Ah	5
M18HB5.5	Li-Ion	18 V	≤ 5.5 Ah	2 x 5
M18HB8	Li-Ion	18 V	≤ 8.0 Ah	2 x 5
M18HB12	Li-Ion	18 V	≤ 12.0 Ah	3 x 5

Nu încercați să încărcați acumulatorii nereîncărcabili cu acest încărcător.

Nu se permite introducerea nici unei piese metalice în locașul pentru acumulator al încărcătorului. (risc de scurtcircuit)

Nu deschideți niciodată acumulatorii și încărcătoarele și pastrați-le numai în încăperi uscate. Pastrați-le întotdeauna uscate.

Nu atingeți aparatul cu obiecte conducătoare de electricitate.

Nu încărcați niciodată o baterie deteriorată. Înlocuiți cu una nouă.

Înainte de utilizare, verificați mașina, cablul și stecarul pentru orice defecțiuni sau uzură a materialului. Reparațiile vor fi efectuate numai de către agenții de service autorizați.

Deservirea sau curățarea acestui aparat nu este permisă persoanelor cu capacitate fizică, senzorială sau intelectuală redusă, respectiv lipsite de experiență sau insuficient pregătite, cu excepția cazului în care au fost instruite în legătură cu manipularea aparatului în condiții de securitate de către o persoană legalmente responsabilă pentru siguranța lor. Utilizarea aparatului de către persoanele menționate mai sus trebuie să aibă loc sub supraveghere. Nu este îngăduit ca acest aparat să ajungă la îndemâna copiilor. Atunci când nu este folosit, aparatul trebuie păstrat la loc sigur, ferit de accesul copiilor.

ALTE INSTRUCȚIUNI DE SIGURANȚĂ

Îndepărtați acumulatorul înainte de începerea lucrului pe mașina

Nu aruncați acumulatorii uzați la containerul de reziduri menajere și nu îi ardeți. Milwaukee Distributors se oferă să recupereze acumulatorii vechi pentru protecția mediului înconjurător.

Nu depozitați acumulatorul împreună cu obiecte metalice (risc de scurtcircuit)

Nu folosiți acumulatori din alte sisteme.

Acidul se poate scurge din acumulatorii deteriorați la încălziri sau temperaturi extreme. În caz de contact cu acidul din acumulator, spălați imediat cu apă și săpun. În caz de contact cu ochii, clătiți cu atenție timp de cel puțin 10 minute și apelați imediat la îngrijire medicală.

Avertizare! Pentru a reduce pericolul unui incendiu și evitarea răniilor sau deteriorarea produsului în urma unui scurtcircuit nu imersați scula, acumulatorul de schimb sau încărcătorul în lichide și asigurați-vă să nu pătrundă lichide în aparate și acumulatori. Lichidele corosive sau cu conductibilitate, precum apa sărată, anumite substanțe chimice și înalbitori sau produse ce conțin înalbitori, pot provoca un scurtcircuit.

CONDIȚII DE UTILIZARE SPECIFICATE

Lampa cu acumulator poate fi utilizată pentru iluminare independent de o conexiune de curent.

Suplimentar, încărcătorul poate încărca anumite acumuloare reîncărcabile Milwaukee.

Nu utilizați acest produs în alt mod decât cel stabilit pentru utilizare normală

ALIMENTARE DE LA REȚEA

Conectați numai la priza de curent alternativ monofazat și numai la tensiunea specificată pe placuța indicatoare. Se permite conectarea și la prize fără împământare dacă modelul se conformează clasei II de securitate.

Dacă se utilizează un ștecăr UK cu 250 V, folosiți un racord cu un tip de protecție de minimum IP54.

TIMP DE ÎNCĂRCARE BATERIE

Acumulator	Tensiune	Care dă acumulatorului	Timp de încărcare baterie aprox
M18B	18 V	≤ 1.5 Ah	30 min
M18B2	18 V	≤ 2.0 Ah	40 min
M18BX	18 V	≤ 3.0 Ah	60 min
M18B4	18 V	≤ 4.0 Ah	80 min
M18B5	18 V	≤ 5.0 Ah	100 min
M18B6	18 V	≤ 6.0 Ah	120 min
M18B9	18 V	≤ 9.0 Ah	180 min
M18HB3	18 V	≤ 3.0 Ah	40 min
M18HB4	18 V	≤ 4.0 Ah	40 min
M18HB5.5	18 V	≤ 5.5 Ah	90 min
M18HB8	18 V	≤ 8.0 Ah	130 min
M18HB12	18 V	≤ 12.0 Ah	210 min

LI-ION ACUMULATORI

Acumuloarele se livrează încărcate parțial. LED-ul de la acumulator indică starea de încărcare.

Dacă nu se utilizează perioade mai lungi, acumulatorul se va comuta pe starea.

Când s-a descărcat complet, acumulatorul se oprește automat (nu e posibilă descărcarea de profunzime).

Sub sarcini extreme, acumulatorul se poate încălzi puternic. Într-un asemenea caz, acumulatorul se decuplează.

Pentru a-l reîncărca și activa, puneți acumulatorul în în aparatul de încărcare.

Starea încărcării poate fi citită apăsând butonul de pe acumulator. Acesta poate fi lăsat în scula electrică în timp ce se efectuează citirea dar trebuie oprit cel puțin un minut înainte (altfel afișajul va fi imprecis). Numărul ledurilor luminate indica o stare de încărcare. Un led clipind indică o rezervă maximă de energie de 10%.

Ca principiu general, dacă scula electrică nu funcționează după inserarea acumulatorului, atunci acesta trebuie pus în încărcător. Afișajele de pe acumulator și încărcător vor furniza informații despre starea acumulatorului.

La temperaturi scăzute funcționarea poate continua la randament redus.

CARACTERISTICI DE ÎNCĂRCARE

După introducerea acumulatorului în locașul lui din încărcător, acumulatorul se va încărca automat (LED-ului roșu aprins permanent).

Când un acumulator rece sau fierbinte este introdus în încărcător (becul roșu clipește), încărcarea va începe automat odată ce bateria atinge temperatura corectă de încărcare (0°C...60°C). Curentul maxim de încărcare trece când temperatura bateriei este între 5°C and 40°C.

Timpul de încărcare depinde de temperatura acumulatorului, de gradul de descărcare al acestuia și de tipul acumulatorului.

Odată ce bateria este complet încărcată, ledul de pe încărcător se schimbă de la roșu la verde iar ledurile de pe baterie se sting.

Scoateți acumulatorul din aparat pentru a-l încărca când doriți. Acumulatorii de la Milwaukee nu au o funcție de "reamintire" când sunt încărcăți, înainte de a fi complet descărcați. Deci acumulatorul nu trebuie să fie complet descărcat înainte de a-l pune în încărcător.

În practică este cel mai bine să fie scoși acumulatorii din încărcător și ca acesta să fie deconectat de la sursa de curent. Dar nu se va produce vreo stricăciune dacă un acumulator rămâne introdus în încărcătorul nedeconectat.

Dacă LED-ul luminează intermitent roșu/verde, fie bateria reîncărcabilă nu este inserată complet fie există o defecțiune la nivelul bateriei sau încărcătorului. Scoateți imediat din funcțiune încărcătorul și bateria din rațiuni de securitate și solicitați verificarea acestora într-un centru Milwaukee de asistență pentru clienți.

LED SIMBOLURI

	Lumină roșie continuă	proces de încărcare activ
	Lumină verde continuă	proces de încărcare finalizat
	Roșu intermitent rapid	bateria este prea caldă/rece - procesul de încărcare va începe de îndată ce bateria atinge temperatura corectă de încărcare
	Intermitent roșu/verde alternativ	acumulator deteriorat sau defect

ACUMULATORI

Acumulatorii care nu au fost utilizați o perioadă de timp trebuie reîncărcați înainte de utilizare

Temperatura mai mare de 50°C (122°F) reduce performanța acumulatorului. Evitați expunerea prelungită la căldură sau radiație solară (risc de supraîncălzire)

Contactele încărcătoarelor și acumulatorilor trebuie păstrate curate.

În scopul optimizării duratei de funcționare, bateriile trebuie reîncărcate complet după utilizare.

Pentru o durată de viață cât mai lungă, acumulatorii ar trebui scoși din încărcător după încărcare.

La depozitarea acumulatorilor mai mult de 30 zile: Acumulatorii se depozitează la cca. 27°C și la loc uscat. Acumulatorii se depozitează la nivelul de încărcare de cca. 30%-50%. Acumulatorii se încarcă din nou la fiecare 6 luni.

TRANSPORTUL ACUMULATORILOR CU IONI DE LITIU

Акумуляторii cu иони де литиу кад суб инциденџа преписџиilor legale pentru transportul de мърфuri periculoase.

Transportul acestor акумуляторii trebuie să се efectueze cu respectarea преписџиilor și reglementărilor pe plan local, național și internațional.

- Consumatorilor le este permis transportul rutier nerestricționat al acestui tip de акумуляторii.
- Transportul comercial al акумуляторilor cu иони де литиу prin intermediul firmelor de expedite și transport este supus reglementărilor transportului de мърфuri periculoase. Pregătirile pentru expedite și transportul au voie să fie efectuate numai de către personal instruit corespunzător. Întregul proces trebuie asistat în mod competent.

Următoarele puncte trebuie avute în vedere la transportul акумуляторilor:

- Pentru a се evita scurtcircuite, asigurati-vă де faptul că sunt protejate și izolate contactele.
- Aveți grijă ca pachetul de акумуляторii să nu poată aluneca în altă poziție în interiorul ambalajului său.
- Este interzis transportarea unor акумуляторii deteriorați sau care pierd lichid.

Pentru indicații suplimentare adresați-vă firmei де expedite și transport cu care colaborați.

INTREȚINERE

La conexiunea de tip Y:

Dacă este deteriorat cablul extern flexibil sau cablul acestei lămpi, acesta are voie să fie reparat doar де către producător sau де serviciul clienți al acestuia sau де о persoană cu calificare similară pentru а се evita pericolele.



Atenție! Pericol de electrocutare.

Au voie să înlocuiască sursa де lumină а acestei lămpi numai producătorul sau agentul де service al acestuia sau о persoană care posedă а calificare similară.

Utilizați numai accesorii și piese де schimb Milwaukee. Dacă unele din componente care nu au fost descrise trebuie înlocuite, vă rugăm contactați unul din agenții де service Milwaukee (vezi lista noastră pentru service / garanție).

Dacă este necesar, puteți solicita де la centrul dvs. де service pentru clienți sau direct la Techtronic Industries GmbH, Max-Eyth-Straße 10, 71364 Winnenden, Germania un desen descompus al aparatului prin indicarea tipului де aparat și а numărului cu șase cifre де pe tăblița indicatoare.

SIMBOLURI



PERICOLI! AVERTIZARE! ATENȚIE!



Va rugăm citiți cu atenție instrucțiunile înainte де pornirea mașinii



Întotdeauna scoateți stecarul din priza înainte де а efectua intervenții la mașină.



Îndepărtați акумуляторul înainte де începerea lucrului pe mașina



Nu ardeți pachetele де акумуляторii uzate



Nu încărcăți niciodată о baterie deteriorată. Înlocuiți cu una nouă.



Nu vă uitați în sursa де lumină pornită.



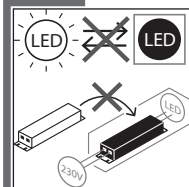
Sculă electrică cu clasa де protecție II.
Sculă electrică la care protecția împotriva unei electrocutări nu depinde doar де izolația де базă, ci și де aplicarea де мăsurii suplimentare де protecție, cum ar fi о izolație dublă sau о izolație mai puternică. Nu există un dispozitiv pentru conectarea unui conductor де protecție.



Aparatele electrice, bateriile/акумуляторii nu се elimină împreună cu деșeurile menajere. Aparatele electrice și акумуляторii се colectează separat și се predau la un centru де reciclare, în vederea eliminării ecologice. Informații-vă де la autoritățile locale sau де la comercianții acreditați în legătură cu centrele де reciclare și де colectare.



3,15 A-lent lovitură siguranță



Sursa де lumină și dispozitivul де control nu pot fi schimbate.

Acest produs conține о sursă де lumină din clasa де eficiență energetică E.



Marca de conformitate europeană



Marca de conformitate Regatul Unic



Marca de conformitate ucraineană



Marca de conformitate eurasiatică

ТЕХНИЧКИ ПОДАТОЦИ

СВЕТИЛКА ЗА АКУМУЛАТОРОТ

M18 POALC

Време на осветлување со една целосно наполнета батерија (5,0 Ah)	
Модусодус 3 високо ниво	4 h
Модусодус 2 средно ниво	8 h
Модусодус 1 ниско ниво	12 h
Светлосен ток	
високо ниво	3000 lm
средно ниво	1500 lm
ниско ниво	1000 lm
Индекс на репродукција на боја	80
Температура на бојата	4000 K
Работа во електрична мрежа	
Напон	100-240 V
AC влез	EU:220-240 V; UK:110V, 220-240V
Номинална влезна моќност	130 W
Определен внес апарат за полнење	80 W
Излезниот напон за полнење	18 V
Тек на брзо полнење	3,0 A
Работа на батерија	
Номинална влезна моќност	45 W
Волтажа на батеријата	18 V
USB излезен напон	5,0 V/2,1A
Тежина без батерија	5,5 kg
Тежина според ЕПТА-процедурата 01/2014 (2.0 Ah ...12.0 Ah)	5,9...6,9 kg
Заштитна класа	IP 54

▲ ПРЕДУПРЕДУВАЊЕ! Прочитајте ги сите безбедносни упатства, инструкции, илустрации и спецификации за овој електричен алат. Недоследно почитување на подолу наведените упатства може да предизвика електричен удар, пожар и/или сериозни повреди.
Чувајте ги сите предупредувања и упатства за употреба.

▲ СПЕЦИЈАЛНИ БЕЗБЕДНОСНИ ИНСТРУКЦИИ ЗА СВЕТИЛКА ЗА АКУМУЛАТОРОТ

▲ Предупредување: никогаш не го насочувајте светлинскиот зрак директно на лица ниту животни. Не гледајте во светлинскиот зрак (не правете го тоа ниту од поголема оддалеченост). Гледањето во светлинскиот зрак може да предизвика сериозни повреди или губење на силата за гледање.

▲ АПАРАТ ЗА ПОЛНЕЊЕ УПАТСТВО ЗА УПОТРЕБА

Не ги чувајте батериите заедно со метални предмети (ризик од краток спој).

Следните батерии може да се полнат со овој полнач:

Тип акумуляторној батареј	Тип осередку батареј	Напруга	Номинална емність	Кількість копірок
M18B	Li-Ion	18 V	≤ 1.5 Ah	5
M18BX	Li-Ion	18 V	≤ 3.0 Ah	2 x 5
M18B2	Li-Ion	18 V	≤ 2.0 Ah	5
M18B4	Li-Ion	18 V	≤ 4.0 Ah	2 x 5
M18B5	Li-Ion	18 V	≤ 5.0 Ah	2 x 5
M18B6	Li-Ion	18 V	≤ 6.0 Ah	2 x 5
M18B9	Li-Ion	18 V	≤ 9.0 Ah	3 x 5
M18HB3	Li-Ion	18 V	≤ 3.0 Ah	5
M18HB4	Li-Ion	18 V	≤ 4.0 Ah	5
M18HB5.5	Li-Ion	18 V	≤ 5.5 Ah	2 x 5
M18HB8	Li-Ion	18 V	≤ 8.0 Ah	2 x 5
M18HB12	Li-Ion	18 V	≤ 12.0 Ah	3 x 5

Со овој полнач не се обидувајте да полните батерии кои не се напојуваат.

Метални парчиња не смеат да навлезат во делот за полнење на батерија (ризик од краток спој).

Не ги отворајте насилно батериите и полначите, и чувајте ги само на суво место. Чувајте ги постојано суви.

Не го допирајте алатот со предмети кои се проводници на струја. Не полнете оштетените батерии. Заменете ги со нови.

Пред употреба проверете дали машината, кабелот и приклучокот се исправни. Ако се оштетени дозволени се поправки исклучиво од авторизиранит сервис.

Овој апарат не смее да се опслужува или чисти од страна на лица кои што располагаат со намалени телесни, сензорни или душевни способности односно недостаток на искуство или знаење, освен ако не биле обучени за безбедно опходување со апаратот од страна на лице кое што е според законот одговорно за нивната безбедност. Горе наведените лица треба да се набљудуваат при употреба на апаратот. На апаратот не му е место крај деца. Затоа при негова неупотреба апаратот треба да се чува безбедно и вон дофат на деца.

ОСТАНАТИ БЕЗБЕДНОСНИ НАПОМЕНИ

Извадете го батериискиот склоп пред отпочнување на каков и да е зафат врз машината.

Не ги оставајте искористените батерии во домашниот отпад и не горете ги. Дистрибутерите на АЕГ ги собираат старите батерии, со што ја штитат нашата околина.

Не ги чувајте батериите заедно со метални предмети (ризик од краток спој).

Полнете батерии на полнење само со полначи од истиот системки асортиман на Milwaukee со таква намена. Не полнете батерии од други системи.

Киселината од оштетените батерии може да истече при екстреман напон или температури. Доколку дојдете во контакт со исатата, измијте се веднаш со сапун и вода. Во случај на

контакт со очите плакнете ги убаво најмалку 10 минути и задолжително одете на лекар.

Предупредување! За да избегнете опасноста од пожар, од наранувања или од оштетување на производот, коишто ги создава краток спој, не ја потопувајте во течност алатката, заменлива батерија или полначот и газете во уредите и во батериите да не проникнуваат течности. Корозивни или електроспроводливи течности, како солена вода, одредени хемикалии, избелувачки препарати или производи кои содржат избелувачки супстанции, можат да предизвикаат краток спој.

СПЕЦИФИЦИРАНИ УСЛОВИ НА УПОТРЕБА

Сијалицата на батерија може да се употребува и како посебно осветно тело, без притоа да се користи продолжен кабел.

Дополнително, полначот може да послужи и за полнење на одредени батерии од производителот Milwaukee.

Не го користете овој производ на било кој друг начин освен пропишаниот за нормална употреба.

ГЛАВНИ ВРСКИ

Да се спои само за една фаза АС коло и само на главниот напон наведен на плочката. Можно е исто така и поврзување на приклучок без заземјување доколку изведбата соодветствува на безбедност од 2 класа.

При користење приклучница од 250 V за Обединетото Кралство, користете приклучок со класа на заштита од најмалку IP54.

ВРЕМЕ ПОТРЕБНО ЗА ПОЛНЕЊЕ НА БАТЕРИЈАТА

Тип акумулаторној батареј	Напруга	Номинална емнист	Време потребно за полнење на батеријата околу
M18B	18 V	≤ 1.5 Ah	30 min
M18B2	18 V	≤ 2.0 Ah	40 min
M18BX	18 V	≤ 3.0 Ah	60 min
M18B4	18 V	≤ 4.0 Ah	80 min
M18B5	18 V	≤ 5.0 Ah	100 min
M18B6	18 V	≤ 6.0 Ah	120 min
M18B9	18 V	≤ 9.0 Ah	180 min
M18NB3	18 V	≤ 3.0 Ah	40 min
M18NB4	18 V	≤ 4.0 Ah	40 min
M18NB5.5	18 V	≤ 5.5 Ah	90 min
M18NB8	18 V	≤ 8.0 Ah	130 min
M18NB12	18 V	≤ 12.0 Ah	210 min

Li-Ion БАТЕРИИ

Батериите се испорачуваат делумно наполнети. LED-овите на батеријата ја покажуваат состојбата со полнењето.

Доколку не се користени подолг период, батерии кои можат да се полнат.

Кога ќе се испразнат целосно, батериите кои можат да се полнат автоматски се исклучуваат (не е возможно тотално испразнување).

Под екстремни оптоварувања батеријата може многу да се вжешти. Во таков случај батеријата се исклучува.

Тогаш ставете ја батеријата во уредот за полнење за повторно да ја напоните и активирате.

Наполнетоста на батериите може да се прочита со притискање на копчето на самата батерија. Таа може да се остави во електричниот апарат додека се проверува состојбата при полнење, но мора да се извадат најмалку една минута пред крајот (бидејќи дисплејот нема да дава точни вредности). Бројот на LED диоди вклучени ја означува наполнетоста. Трепкањето на LED означува максимална резерва на енергија од 10%.

Општо правило е доколку електричниот апарат не работи по ставањето на батеријата, тогаш таа треба да се стави во полначот. Дисплејот на батеријата и полначот тогаш ќе дадат информација за состојбата на батеријата.

При ниски температури може да се успори работата.

КАРАКТЕРИСТИКИ НА ПОЛНЕЊЕТО

По поставувањето на батеријата во лежиштето на полначот, таа ќе започне автоматски да се полни (црвеното LED светло останува вклучено)

Ако во полначот поставите премногу ладна или прегреана батерија (трепкање на црвената светилка), тој автоматски ќе започне да ги полни истите откако батеријата ја постигнала соодветната температура за напојување (0oC...60oC). Максимален проток на енергија при полнење се постигнува кога температурата на батериите е меѓу 5oC и 40oC.

Времето на полнење зависи од батериската температура, празнењето на батеријата и видот на батерија.

Кога батеријата целосно ќе се наполни , LED светлото на полначот се менува од црвено во зелено и Лед светилките на батеријата се гасат.

Батериите може по желба да се извадат од уредот и да се стават на полнач. Батериите од марката Milwaukee немаат "функција за потсетување" дека треба да се полнат, сè додека не се целосно празни. Значи, батеријата не мора да биде потполно празна, за да се стави на полнач.

Праксата вели дека е најдобро батериите да се отстранат од полначот, а полначот да се исклучи од струја. Сепак, нема да настане штета и ако батериите останат на полнач вклучен во струја.

Ако LED сијаличката трепка наизменично црвена / зелена, тогаш батеријата што се полни не е целосно вметната или има дефект на батеријата или на полначот. Од безбедносни причини веднаш земете ги полначот и батеријата од употреба и да ги проверуваат во сервисниот центар на Milwaukee.

LED СИМБОЛИ



Црвено светло во континуитет Полнењето е во тек



Зелено светло во континуите Полнењето е завршено



Брзо црвено трепкање Батеријата е премногу топла/ладна – Полнењето ќе започне кога батеријата ќе ја постигне вистинската температура за полнење



Наизменично црвено/зелено трепкање Батеријата е оштетена или дефектна

БАТЕРИИ

Батриите кои не биле користени подолго време треба да се наполнат пред употреба.

Температура повисока од 50oC (122oF) го намалуваат траењето на батериите. Избегнувајте подолго изложување на батериите на високи температури или сонце (ризик од прегревање).

Клемите на полначот и батериите мора да бидат чисти.

За оптимален работен век батериите мора да се наполнат целосно по употреба.

За можно подолг век на траење, апаратите после нивното полнење треба да бидат извадени од апаратот за полнење на батериите.

Во случај на складирање на батеријата подолго од 30 дена: Акумулаторот да се чува на температура од приближно 27°C и на суво место.

Акумулаторот да се складира на приближно 30%-50% од

состојбата на наполнетост. Акумулаторот повторно да се наполни на секои 6 месеци.

ТРАНСПОРТ НА ЛИТИУМ-ЈОНСКИ БАТЕРИИ

Литиум-јонските батерии подлежат на законските одредби за транспорт на опасни материи.

Транспортот на овие батерии мора да се врши согласно локалните, националните и меѓународните прописи и одредби.

- Потрошувачите на овие батерии може да вршат непречен патен транспорт на истите.
- Комерцијалниот транспорт на литиум-јонски батерии од страна на шпедитерски претпријатија подложни на одредбите за транспорт на опасни материи. Подготовките за шпедиција и транспорт треба да ги вршат исклучиво соодветно обучени лица. Целокупниот процес треба да биде стручно надгледуван.

При транспортот на батерии треба да се внимава на следното:

- Осигурајте се дека контактите се заштитени и изолирани, а сето тоа со цел да се избегнат кратки споеви.
- Внимавајте да не дојде до изместување на батериите во нивната амбалажа.
- Забранет е транспорт на оштетени или протечени литиум-јонски батерии.

За понатамошни инструкции обратете се до Вашето шпедитерско претпријатие.

ОДРЖУВАЊЕ

За приклучок тип Y: Ако надворешниот флексибилен кабел или кабелот на светилката е оштетен, истиот смее да се замени само од страна на производителот, од страна на сервисот или од страна на друго квалификувано лице, за да се спречат опасности.



Внимание! Опасност од електричен удар.

Изворот на светлина на оваа лампа смее да биде заменет само од производителот или од сервисната служба на производителот или пак од некое друго квалификувано лице.

Користете само Milwaukee додаточи и резервни делови. Доколку некои од компонентите кои не се опишани треба да бидат заменети, Ве молиме контактирајте ги сервисните агенти на Milwaukee (консултирајте ја листата на адреси).

При потреба може да се побара експлозивен цртеж на апаратот со наведување на машинскиот тип и шестоцифрениот број на табличката со учинокот или во Вашата корисничка служба или директно кај Techtronic Industries GmbH, Max-Eyth-Strasse 10, 71364 Winnenden, Германија.

СИМБОЛИ



ВНИМАНИЕ! ПРЕДУПРЕДУВАЊЕ! ОПАСНОСТ!



Ве молиме пред да ја стартувате машината обрнете внимание на упатствата за употреба.



Секогаш кога преземате активности врз машината исклучете го кабелот од струјата.



Извадете го батерискиот склоп пред отпочнување на каков и да е зафат врз машината.



Не го горете искористениот батерискиот склоп.



Не полнете оштетените батерии. Заменете ги со нови.



Да не се гледа во вклучен извор на светлина.



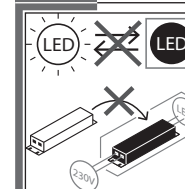
Електрично орудие од заштитната категорија II. Електрично орудие чијашто заштита од електричен удар не зависи само од основната изолација туку и од тоа дали ќе се применат дополнителните заштитни мерки како што се двоструките изолации или појачаната изолација. Не постои никаква направа за приклучување на некој заштитен вод.



Електричните апарати и батериите што се полнат не смеат да се фрлат заедно со домашниот отпад. Електричните апарати и батериите треба да се собираат одделно и да се однесат во соодветниот погон заради нивно фрлање во склад со начелата за заштита на околината. Информирајте се кај Вашите местни служби или кај специјализираниот трговски претставник, каде има такви погони за рециклажа и собирни станици.



3,15 A бавно удар осигурач



Изворот на светлина и работниот уред не може да се заменат.

Производот содржи извор на светлина од класа на енергетска ефикасност E.



Европска ознака за сообразност



Ознака за сообразност на ОК



Украинска ознака за сообразност



Евроазиска ознака за сообразност

ТЕХНІЧНІ ХАРАКТЕРИСТИКИ АКУМУЛЯТОРНИЙ ЛІХТАР**M18 POALC**

Тривалість світіння з 1 повністю зарядженим акумуляторним блоком (5,0 А·г)	
Режим 3 високий рівень	4 h
Режим 2 середній рівень	8 h
Режим 1 низький рівень	12 h
Сила світла	
високий рівень	3000 lm
середній рівень	1500 lm
низький рівень	1000 lm
Коефіцієнт передачі кольору	80
Кольорова температура	4000 K
Живлення від електромережі	
Напруга	100-240 V
вхід змінного струму	EU:220-240 V; UK:110V, 220-240V
Номінальна споживана потужність	130 W
Номінальна споживана потужність зарядний пристрій	80 W
Вихід зарядного пристрою	18 V
Струм швидкої зарядки	3,0 A
Живлення від акумулятора	
Номінальна споживана потужність	45 W
Напруга змінної акумуляторної батареї	18 V
USB-вихід	5,0 V/2,1A
Вага без змінної акумуляторної батареї	5,5 kg
Вага згідно з процедурою EPTA 01/2014 (2,0 Ah ...12,0 Ah)	5,9...6,9 kg
Клас захисту	IP 54

УВАГА! Ознайомитись з усіма попередженнями з безпечного використання, інструкціями, ілюстративним матеріалом та технічними характеристиками, які надаються з цим електричним інструментом. Недотримання всіх наведених нижче інструкцій може призвести до ураження електричним струмом, пожежі та/або важких травм. Зберігати всі попередження та інструкції для використання в майбутньому.

СПЕЦІАЛЬНІ ВКАЗІВКИ З ТЕХНІКИ БЕЗПЕКИ У РАЗІ ВИКОРИСТАННЯ АКУМУЛЯТОРНИЙ ЛІХТАР

Попередження: Ніколи не спрямовувати промінь світла прямо на людей або тварин. Не дивитись в промінь світла (навіть з великої відстані). Якщо дивитись у промінь світла, то це може призвести до серйозних пошкоджень або до втрати зору.

ЗАРЯДНИЙ ПРИСТРІЙ СПЕЦІАЛЬНІ ВКАЗІВКИ З ТЕХНІКИ БЕЗПЕКИ

Не зберігати знімні акумуляторні батареї разом з металевими предметами (небезпека короткого замикання).

За допомогою зарядного пристрою можна заряджати зазначені далі знімні акумуляторні батареї:

Тип акумуляторної батареї	Напруга	Номінальна ємність	Кількість комірок	Кількість комірок
M18B	Li-Ion	18 V	≤ 1.5 Ah	5
M18BX	Li-Ion	18 V	≤ 3.0 Ah	2 x 5
M18B2	Li-Ion	18 V	≤ 2.0 Ah	5
M18B4	Li-Ion	18 V	≤ 4.0 Ah	2 x 5
M18B5	Li-Ion	18 V	≤ 5.0 Ah	2 x 5
M18B6	Li-Ion	18 V	≤ 6.0 Ah	2 x 5
M18B9	Li-Ion	18 V	≤ 9.0 Ah	3 x 5
M18HB3	Li-Ion	18 V	≤ 3.0 Ah	5
M18HB4	Li-Ion	18 V	≤ 4.0 Ah	5
M18HB5.5	Li-Ion	18 V	≤ 5.5 Ah	2 x 5
M18HB8	Li-Ion	18 V	≤ 8.0 Ah	2 x 5
M18HB12	Li-Ion	18 V	≤ 12.0 Ah	3 x 5

За допомогою зарядного пристрою не можна заряджати знімні акумуляторні батареї, що не підлягають зарядці.

В гніздо зарядного пристрою, яке призначене для встановлення змінної акумуляторної батареї, не повинні

попаляти металеві деталі (небезпека короткого замикання).

Не відкривати знімні акумуляторні батареї і зарядні пристрої та зберігати їх лише в сухих приміщеннях. Берігти від вологі.

Не можна встромляти в пристрій струмопровідні предмети.

Не можна заряджати пошкоджену змінну акумуляторну батарею, її необхідно негайно замінити.

Перед кожним використанням пристрій, з'єднувальний кабель, подовжувач для акумуляторної батареї та штекер необхідно перевірити на наявність ознак пошкодження або старіння. Ремонт пошкоджених деталей доручається лише фахівцєві.

Цей пристрій не можна обслуговувати або чистити людям з обмеженими фізичними, сенсорними, розумовими можливостями або з недостатнім досвідом чи з недостатніми знаннями, хіба що особа, яка за законом відповідає за їхню безпеку, проінструктувала їх щодо безпечного поводження з пристроєм. Зазначені вище особи повинні перебувати під наглядом. Цей пристрій не призначений для дітей. Тому якщо ви не користуєтесь пристроєм, його необхідно зберігати у надійному та недоступному для дітей місці.

ІНШІ ВКАЗІВКИ З ТЕХНІКИ БЕЗПЕКИ

Перед будь-якими роботами на машині вийняти змінну акумуляторну батарею

Відпрацьовані знімні акумуляторні батареї не можна кидати у вогонь або викидати з побутовими відходами. Milwaukee пропонує утилізацію старих знімних акумуляторних батарей, безпечно для довкілля; зверніться до свого дилера.

Не зберігати знімні акумуляторні батареї разом з металевими предметами (небезпека короткого замикання).

Знімні акумуляторні батареї можна заряджати лише за допомогою відповідних зарядних пристроїв Milwaukee тієї ж серії. Не заряджати акумуляторні батареї інших систем.

При екстремальному навантаженні або при екстремальній температурі з пошкодженої змінної акумуляторної батареї може витікати електроліт. При потрапленні електроліту на шкіру його негайно необхідно змити водою з милом. При потрапленні в очі їх необхідно негайно ретельно промити, щонайменше 10 хвилин, та негайно звернутися до лікаря.

Попередження! Для запобігання небезпеці пожежі в результаті короткого замикання, травм і пошкодження виробів не занурюйте інструмент, змінний акумулятор або зарядний пристрій у рідину і не допускайте потраплення рідини всередину пристроїв або акумуляторів. Корозійні і струмопровідні рідини, такі як солоний розчин, певні хімікати, вибілювальні засоби або продукти, що їх містять, можуть призвести до короткого замикання.

ВИКОРИСТАННЯ ЗА ПРИЗНАЧЕННЯМ

Акумуляторна лампа може використовуватися для освітлення і без підключення до електромережі.

Зарядний пристрій може додатково заряджати певні типи змінних акумуляторів Milwaukee.

Цей прилад можна використовувати тільки за призначенням так, як вказано в цьому документі.

ПІДКЛЮЧЕННЯ ДО МЕРЕЖІ

Підключати лише до однофазного змінного струму і напруги мережі, які вказані на фірмовій таблиці з паспортними даними. Можливе підключення також до штепсельних розеток без захисного контакту, адже конструкція має клас захисту II.

При використанні британського штекера на 250 В слід застосовувати адаптер зі ступенем захисту не менше IP54.

ТРИВАЛІСТЬ ЗАРЯДКИ

Тип акумуляторної батареї	Напруга	Номінальна ємність	Тривалість зарядки при бл.
M18B	18 V	≤ 1.5 Ah	30 min
M18B2	18 V	≤ 2.0 Ah	40 min
M18BX	18 V	≤ 3.0 Ah	60 min
M18B4	18 V	≤ 4.0 Ah	80 min
M18B5	18 V	≤ 5.0 Ah	100 min
M18B6	18 V	≤ 6.0 Ah	120 min
M18B9	18 V	≤ 9.0 Ah	180 min
M18HB3	18 V	≤ 3.0 Ah	40 min
M18HB4	18 V	≤ 4.0 Ah	40 min
M18HB5.5	18 V	≤ 5.5 Ah	90 min
M18HB8	18 V	≤ 8.0 Ah	130 min
M18HB12	18 V	≤ 12.0 Ah	210 min

LI-ION АКУМУЛЯТОРНІ БАТАРЕЇ

Акумуляторні батареї поставляються частково зарядженими. Світлодіоди на акумуляторній батареї відображають стан зарядки.

Якщо акумуляторна батарея тривалий час не використовується, то вона переходить в режим спокою.

При повній розрядці акумуляторна батарея автоматично вимикається (глибока розрядка не можлива).

При надзвичайному навантаженні акумуляторна батарея може дуже сильно нагрітись. В такому випадку акумуляторна батарея вимикається.

Вставити акумуляторну батарею в зарядний пристрій, щоб знову зарядити та активувати її.

Дані про стан зарядки можна отримати, натиснувши на кнопку на акумуляторній батареї. Для цього акумуляторна батарея може залишатися в електроінструменті, однак його необхідно вимкнути щонайменше за 1 хвилину до цього (інакше дані будуть неточними). Кількість світлодіодів, що горять, характеризує стан зарядки. Світлодіод, що блимає, вказує на макс. резерв зарядки 10 %.

В усіх випадках діє наступне положення: якщо після встановлення акумуляторної батареї електроінструмент не функціонує, то необхідно вставити акумуляторну батарею в зарядний пристрій. При цьому індикатори на акумуляторній батареї та на зарядному пристрої відображать інформацію про стан акумуляторної батареї.

При низьких температурах можна продовжити роботу зі зменшеною потужністю.

ОЗНАКИ ПРОЦЕСУ ЗАРЯДЖАННЯ

Після встановлення акумуляторної батареї в гніздо зарядного пристрою акумуляторна батарея автоматично заряджається (червоний світлодіод горить постійним світлом).

Якщо в зарядний пристрій встановлюється занадто тепла або занадто холодна змінна акумуляторна батарея (червоний світлодіод блимає), то процес зарядки розпочинається автоматично відразу ж після того, як змінна акумуляторна батарея досягне належної температури зарядки (0...60 °C). Макс. струм зарядки подається, якщо температура змінної акумуляторної батареї знаходиться в діапазоні 5...40 °C.

Тривалість зарядки залежить від температури акумуляторної батареї, її розрядки та типу.

Якщо акумуляторна батарея повністю заряджена, то світлодіод на зарядному пристрої змінює колір з червоного на зелений, а світлодіоди на акумуляторній батареї гаснуть.

Акумуляторну батарею для зарядки на власний розсуд вийняти з пристрою. Акумуляторні батареї Milwaukee мають "Функцію нагадування", яка повідомляє, коли їх заряджати, перш ніж вони повністю розрядяться. Акумуляторна батарея не повинна повністю розрядитися до того, як буде встановлена в зарядний пристрій.

На практиці краще за все вийняти акумуляторні батареї з зарядного пристрою та відключити зарядний пристрій від мережі. Проте не виникне жодних пошкоджень, якщо акумуляторна батарея залишиться у підключеному до мережі зарядному пристрої.

Якщо світлодіод попеременно блимає червоним/зеленим світлом, це означає, що акумуляторна батарея не повністю вставлена або має місце несправність акумуляторної батареї чи зарядного пристрою. З міркувань безпеки треба негайно припинити експлуатацію зарядного пристрою й акумуляторної батареї та доручити сервісній службі Milwaukee перевірити їх.

СВІТЛОДІОДНІ СИМВОЛИ



Червоний індикатор горить постійним світлом

Процес зарядки активний



Зелений індикатор горить постійним світлом

Процес зарядки завершений



Червоний індикатор швидко блимає

Батарея занадто гаряча/холодна – Процес зарядки розпочнеться, як тільки батарея досягне належної температури зарядки



Поперемінно блимає червоний/зелений індикатор

Акумуляторна батарея пошкоджена або несправна

АКУМУЛЯТОРНІ БАТАРЕЇ

Зміню акумуляторну батарею, що не використовувалася тривалий час, перед використанням необхідно підзарядити.

Температура понад 50 °C зменшує потужність знімної акумуляторної батареї. Уникати тривалого нагрівання сонячними променями або системою обігріву.

З'єднувальні контакти зарядного пристрою та знімної акумуляторної батареї повинні бути чистими.

Для забезпечення оптимального строку експлуатації акумуляторні батареї після використання необхідно повністю зарядити.

Для забезпечення максимально можливого терміну експлуатації акумуляторні батареї після зарядки необхідно виймати з зарядного пристрою.

При зберіганні акумуляторної батареї понад 30 днів: Зберігати акумуляторну батарею при температурі приблизно 27 °C в сухому місці.

Зберігати акумуляторну батарею в стані зарядки приблизно 30-50 %.

Кожні 6 місяців заново заряджати акумуляторну батарею.

ТРАНСПОРТУВАННЯ ЛІТІЙ-ІОННИХ АКУМУЛЯТОРНИХ БАТАРЕЙ

Літій-іонні акумуляторні батареї підпадають під законоположення про перевезення небезпечних вантажів.

Транспортування таких акумуляторних батарей повинно відбуватися із дотриманням місцевих, національних та міжнародних приписів та положень.

- споживачі можуть без проблем транспортувати ці акумуляторні батареї по вулиці.
- Комерційне транспортування літій-іонних акумуляторних батарей експедиторськими компаніями підпадає під положення про транспортування небезпечних вантажів. Підготовку до відправлення та транспортування можуть здійснювати виключно особи, які пройшли відповідне навчання. Весь процес повинні контролювати кваліфіковані фахівці.

При транспортуванні акумуляторних батарей необхідно дотримуватись зазначених далі пунктів:

- Переконайтеся в тому, що контакти захищені та ізольовані, щоб запобігти короткому замиканню.
- Слідкуйте за тим, щоб акумуляторна батарея не переміщувалася всередині упаковки.
- Пошкоджені акумуляторні батареї, або акумуляторні батареї, що потекли, не можна транспортувати.

Для отримання подальших вказівок звертайтеся до своєї експедиторської компанії.

ОБСЛУГОВУВАННЯ

Підключення типу Y:
Якщо пошкоджений зовнішній гнучкий кабель або кабель цієї лампи, щоб уникнути небезпеки, заміна здійснюється тільки виробником, його сервісною службою або фахівцем аналогічної кваліфікації.



Увага! Небезпека ураження електричним струмом.

Заміна лампи здійснюється тільки виробником, сервісним центром виробника або фахівцем аналогічної кваліфікації.

Використовувати комплектуючі та запчастини тільки від Milwaukee. Деталі, заміна яких не описується, замінювати тільки в відділі обслуговування клієнтів Milwaukee (зверніть увагу на брошуру "Гарантія / адреси сервісних центрів").

У разі необхідності можна запросити креслення з зображенням вузлів машини в перспективному вигляді, для цього потрібно звернутися в ваш відділ обслуговування клієнтів або безпосередньо в Techtronic Industries GmbH, Max-Eyth-Straße 10, 71364 Winnenden, Німеччина, та вказати тип машини та шестизначний номер на фірмовій табличці з даними машини.

СИМВОЛИ



УВАГА! ПОПЕРЕДЖЕННЯ! НЕБЕЗПЕЧНО!



Уважно прочитайте інструкцію з експлуатації перед введенням пристрою в дію.



Перед будь-якими роботами на машині витягнути штекер із штепсельної розетки.



Перед будь-якими роботами на машині вийняти змінну акумуляторну батарею



Знімні акумуляторні батареї не можна кидати у вогонь.



Не можна заряджати пошкоджену знімну акумуляторну батарею, її необхідно негайно замінити.



Не дивіться на ввімкнутий світловипромінювач.



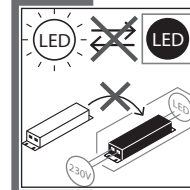
Електроінструмент класу захисту II. Електроінструмент, в якому захист від враження електричним струмом залежить не лише від базової ізоляції, але й від використовуваних додаткових засобів захисту, таких як подвійна ізоляція або посилена ізоляція. Немає пристроїв для підключення захисного з'єднання.



Електроприлади, батареї/акумулятори заборонено утилізувати разом з побутовим сміттям.
Електричні прилади і акумулятори слід збирати окремо і здавати в спеціалізовану компанію для утилізації відповідно до норм охорони довкілля. Зверніться до місцевих органів або до вашого дилера, щоб отримати адреси пунктів вторинної переробки та пунктів прийому.



Інерційний запобіжник пристрою 3,15 A



Джерело світла та прилад керування не підлягають обміну.

Цей виріб містить джерело світла класу енергоефективності E.



Європейський знак відповідності



Британський знак відповідності



Український знак відповідності



Євразійський знак відповідності

تنبيه! تحذير! خطرا!



يرجى قراءة التعليمات بعناية قبل بدء تشغيل الجهاز.



افصل دائما القابس عن المقبس قبل تنفيذ أي عمل بالجهاز.



قم بإزالة حزمة البطارية قبل البدء في أي أعمال على الجهاز.



لا تحرق حزم البطاريات المستعملة.



لا تشحن حزمة البطارية التالفة مطلقاً. استبدلها بأخرى جديدة.



لا تنظر في مصدر الضوء المضيئ.



أداة كهربائية ذات درجة حماية 2
أداة كهربائية لا تتوقف الحماية فيها من الصعق الكهربائي ليس فقط على العزل الأساسي، بل أيضاً على إجراءات الحماية الإضافية، مثل العزل المزدوج أو العزل المقوى.
ليس هناك تجهيز لتوصيل تاريفض وافي



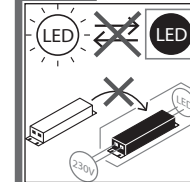
يحظر التخلص من الأجهزة الكهربائية والبطاريات/البطاريات القابلة للشحن في القمامة المنزلية. يجب جمع الأجهزة الكهربائية والبطاريات القابلة للشحن منفصلة وتسليمها للتخلص منها بشكل لا يضر بالبيئة لدى شركة إعادة استغلال.
الرجاء الاستفسار لدى الهيئات المحلية أو لدى التجار المتخصصين عن مواقع إعادة الاستغلال ومواقع الجمع.



مصهر مضاد لاندفاع التيار 3,15 أمبير



لا يمكن استبدال مصدر الضوء وجهاز التشغيل.
يشتمل هذا المنتج على مصدر ضوء يلبي متطلبات الاستخدام الفعال للطاقة من الفئة E.



علامة التوافق الأوروبية



علامة الملائمة البريطانية



علامة التوافق الأوكرائية



البطاريات القويةTTبمصباح البطارية	
مدة الإضاءة بمجموعة بطارية واحدة مشحونة (0,5 أمبير ساعة)	
مستوى مرتفع وضع 3	4 h
مستوى متوسط وضع 2	8 h
مستوى منخفض وضع 1	12 h
التدفق الصوتي	
مستوى مرتفع	3000 lm
مستوى متوسط	1500 lm
مستوى منخفض	1000 lm
دليل جودة الضوء	80
درجة حرارة الضوء	4000 K
تشغيل بالتيار	
الجهد الكهربائي	100-240 V
بالتتابع المدخلات الحالية	EU:220-240 V; UK:110V, 220-240V
قدرة القبول الأسمية	130 W
الدخل المقدر شاحن بطارية	80 W
مخرج الشاحن	18 V
تيار الشحن السريع	3,0 A
تشغيل بالبطارية	
قدرة القبول الأسمية	45 W
ولمبية البطارية	18 V
USB مخرج	5,0 V/2,1A
الوزن دون البطارية	5,5 kg
رقم EPTA 2014 الوزن وفقا لنهج (Ah ...12.0 Ah 2.0)	5,9...6,9 kg
قوة الحماية	IP54

! **تحذير** اقرأ جميع تحذيرات الأمان والتعليمات والصور والموصفات الواردة مع هذه المعدة الكهربائية. المتخلفة في اتباع التعليمات المذكورة أسفله قد يكون نتيجتها صدمة كهربائية، حريق و / أو إصابة بالغة. احتفظ بجميع التحذيرات والتعليمات للرجوع إليها في المستقبل.

! **تعليمات أمان خاصة مصباح البطارية**

! **تحذير:** لا توجه شعاع الضوء على الأشخاص أو الحيوانات كما لا تحقق فيه أنت شخصيا (ولا حتى عن بعد). فالتحديق في شعاع الضوء قد يؤدي إلى إصابة خطيرة أو إلى فقدان الرؤية.

! **تعليمات السلامة لشاحن بطارية**

لا تقم بتخزين البطارية مع الأشياء المعدنية (خطر قصر الدائرة) ..

يمكن شحن البطارية التالية بهذا الشاحن:

الوطنية	تصنيف البطارية	اعدد خلاي	البطارية نوع من الخلايا	البطارية
5	≤ 1.5 Ah	18 V	Li-Ion	M18B
2 x 5	≤ 3.0 Ah	18 V	Li-Ion	M18BX
5	≤ 2.0 Ah	18 V	Li-Ion	M18B2
2 x 5	≤ 4.0 Ah	18 V	Li-Ion	M18B4
2 x 5	≤ 5.0 Ah	18 V	Li-Ion	M18B5
2 x 5	≤ 6.0 Ah	18 V	Li-Ion	M18B6
3 x 5	≤ 9.0 Ah	18 V	Li-Ion	M18B9
5	≤ 3.0 Ah	18 V	Li-Ion	M18HB3
5	≤ 4.0 Ah	18 V	Li-Ion	M18HB4
2 x 5	≤ 5.5 Ah	18 V	Li-Ion	M18HB5.5
2 x 5	≤ 8.0 Ah	18 V	Li-Ion	M18HB8
3 x 5	≤ 12.0 Ah	18 V	Li-Ion	M18HB12

لا تحاول شحن البطاريات غير القابلة لإعادة الشحن بهذا الشاحن.

يجب تجنب دخول أى أجزاء معدنية في قسم البطارية الخاصة بالشاحن (خطر الماس الكهربائي)..

لا تقم أبدا بفتح قفل البطارية والشواحن ولا تخزينه إلا في غرف جافة. وحافظ عليها جاف طوال الوقت.

لا تلمس الآلة بمواد موصلة.

لا تشحن حزمة البطارية المتلفة مطلقًا. استبدلها بأخرى جديدة.

وقبل الاستخدام، تحقق من حالة الماكينة والكبل والقابس لاحتمال وجود أي تلف أو كلال بالمواد. يجب أن يقوم بتنفيذ الإصلاحات عملاء صيانة معتمنون.

M18 POALC	
4 h	مستوى مرتفع وضع 3
8 h	مستوى متوسط وضع 2
12 h	مستوى منخفض وضع 1
3000 lm	مستوى مرتفع
1500 lm	مستوى متوسط
1000 lm	مستوى منخفض
80	دليل جودة الضوء
4000 K	درجة حرارة الضوء
تشغيل بالتيار	
100-240 V	الجهد الكهربائي
EU:220-240 V; UK:110V, 220-240V	بالتتابع المدخلات الحالية
130 W	قدرة القبول الأسمية
80 W	الدخل المقدر شاحن بطارية
18 V	مخرج الشاحن
3,0 A	تيار الشحن السريع
تشغيل بالبطارية	
45 W	قدرة القبول الأسمية
18 V	ولمبية البطارية
5,0 V/2,1A	USB مخرج
5,5 kg	الوزن دون البطارية
5,9...6,9 kg	رقم EPTA 2014 الوزن وفقا لنهج (Ah ...12.0 Ah 2.0)
IP54	قوة الحماية

هذا الجهاز غير مُعدّ للاستخدام أو التنظيف من قبل الأشخاص ذوي القدرات البدنية أو الحسية أو العقلية المحدودة، أو الأشخاص الذين تنقصهم الخبرة والمعرفة إلا بعد إعطائهم تعليمات تتعلق بالاستخدام الآمن للجهاز من قبل شخص يتمتع بأهلية قانونية وذلك لسلامتهم. وينبغي الإشراف عليهم أثناء استخدام الجهاز. يتعين ألا يستخدم الأطفال هذا الجهاز أو يقومون بتنظيفه أو اللعب به، حيث يجب إبقاؤه بعيداً عن متناول أيديهم عند عدم الاستخدام.

تحذيرات سلامة إضافية

قم بإزالة حزمة البطارية قبل البدء في أي أعمال على الجهاز.

لا تتخلص من البطاريات المستعملة مع النفايات المنزلية أو بحرقها. يقدم موزع Milwaukee خدمة استعادة البطاريات القديمة لحماية البيئة.

لا تقم بتخزين البطارية مع الأشياء المعدنية (خطر قصر الدائرة) ..

استخدم فقط شواحن ميلواكي المتوافقة من نفس منصة البطارية لشحن حزم البطارية. لا تستخدم بطاريات من أجهزة أخرى.

قد يتسرب حامض البطارية من البطاريات التالفة في ظروف الحمل الزائد بدرجة كبيرة أو في درجات الحرارة الشديدة. في حالة ملامسة حامض البطارية اغسل بديك فوراً بالماء والصابون. في حالة ملامسة السائل للمعيين انشطهما جيدا لمدة 10 دقائق على الأقل واطلب العناية الطبية فوراً.

تحذير! لتجنب أخطو الحريق أو الإصابة أو الأضرار بالمنتج التي تنجم عن الماس الكهربائي، لا تقم الأداة أو البطارية القابلة للاستبدال أو جهاز الشحن في السوائل وأحرص على أن لا تصل السوائل إلى داخل الجهاز والبطارية. السوائل المودية للتآكل أو الموصلة للتيار الكهربائي، مثل الماء المالح ومركبات كيميائية معينة ومواد التبييض أو المنتجات التي تتشمل على مواد تبيض، يمكن أن تؤدي إلى حدوث ماس كهربائي.

شروط الاستخدام المحدثه

يمكن استخدام المبة التي تعمل بالبطارية في الإضاءة دون علاقة بمصدر التيار بالإضافة إلى ذلك يستطيع جهاز الشحن شحن بطاريات Milwaukee البديلة.

لا تستخدم هذا المنتج بأي طريقة أخرى غير مصرح بها للاستخدام المعادي.

توصيل الموصلات الرئيسية

قم بالتوصيل بتيار متردد أحادي الطور ونظام الجهد الكهربى المحدد على لوحة الجهد المقن فقط. يمكن أيضا التوصيل بالمقابس غير المؤرضة حيث يتطابق التصميم مع معايير سلامة الفئة الثانية لحماية الأجهزة الكهربائية.

أستخدم على الأقل علامة الحماية العالمية IP54، في حالة استخدام قابس المملكة المتحدة مع مصدر تيار 250 فولت.

وقت شحن البطارية

حواليوقت شحن البطارية	تصنيف البطارية	اعدد خلاي	البطارية
30 min	≤ 1.5 Ah	18 V	M18B
40 min	≤ 2.0 Ah	18 V	M18B2
60 min	≤ 3.0 Ah	18 V	M18BX
80 min	≤ 4.0 Ah	18 V	M18B4
100 min	≤ 5.0 Ah	18 V	M18B5
120 min	≤ 6.0 Ah	18 V	M18B6
180 min	≤ 9.0 Ah	18 V	M18B9
40 min	≤ 3.0 Ah	18 V	M18HB3
40 min	≤ 4.0 Ah	18 V	M18HB4
90 min	≤ 5.5 Ah	18 V	M18HB5.5
130 min	≤ 8.0 Ah	18 V	M18HB8
210 min	≤ 12.0 Ah	18 V	M18HB12

البطاريات Li-Ion

يتم شحن البطاريات القابلة لإعادة الشحن جزئيًا. يشير مصباح LED بالبطارية إلى حالة الشحن.

في حالة عدم الاستخدام لفترات طويلة، ستتحول البطارية القابلة لإعادة الشحن إلى حالة التشغيل.

عندما يفرغ الشحن بالكامل، يتم إيقاف تشغيل البطارية القابلة لإعادة الشحن تلقائيًا (يكون عمق التفريغ غير ممكن)..

في الظروف القصوى للعمل، قد تصبح درجة حرارة البطارية الداخلية مرتفعة. إذا ما حدث ذلك، ستتوقف البطارية عن العمل.

ضع البطارية على الشاحن للشحن ثم أعد ضبطها.

يمكن قراءة حالة الشحن بواسطة الضغط على الزر الموجود بالبطارية القابلة لإعادة الشحن. يمكن ترك البطارية الموجودة بالآلة الكبرية أثناء أخذ القراءه ولكن يجب إيقاف تشغيلها لمدة دقيقة واحدة على الأقل مسبقًا (والإستكون القراءة غير دقيقة).. يشير عدد مصابيح LED المضاءة إلى حالة الشحن. يشير مصباح LED الوامض إلى الحد الأقصى لاحتياطي الطاقة 10%.

كمبدأ عام، إذا فشلت الآلة الكهربية في العمل بعد إدخال البطارية القابلة لإعادة الشحن، حينئذ يجب وضع البطارية على الشاحن. ستوفر شاشات البطارية والشاحن معلومات عن حالة البطارية.

يمكن أن يستمر العمل في درجات حرارة منخفضة بخرج منخفض.

سمات الشحن

بعد إدخال البطارية في موضعها بالشاحن، سيتم شحن البطارية تلقائيًا (بضئى المصباح الأحمر باستمرار)

عند إدخال بطارية ساخنة أو باردة في الشاحن (مبموض المصباح الأحمر)، وسيبدأ الشحن تلقائيًا بمجرد وصول البطارية لدرجة الشحن الصحيحة (0°درجة مئوية). 60° درجة مئوية).. الحد الأقصى لتدفق تيار الشحن عندما تتراوح درجة الحرارة بين 5 درجات مئوية و 40 درجة مئوية.

يختلف وقت الشحن بناءً على درجة حرارة البطارية والشحن الذي تحتاجه ونوع حزمة البطاريات التي يتم شحنها.

بمجرد شحن البطارية تمامًا، يتحول لون مؤشر LED على الشاحن من اللون الأحمر إلى اللون الأخضر وتطفئ مصباح LED على البطارية.

أزرق البطارية من الجهاز لشحنها تبعًا للدرجة. إن بطاريات ميلفاوكيه لا تتمتع "بخاصية تكبير". عندما تُشحن تمامًا وقيل أن تفرغ تماما. لذلك يجب أن لا تفرغ البطارية تمامًا. قبل أن يتم وضعها في جهاز الشحن.

في العادة يفضل، نزع البطاريات من جهاز الشحن وفصل جهاز الشحن عن التيار الكهربائي. لكن على أي حال إن يحدث ضرر، إذا ظلت البطارية في جهاز الشحن المتصل بالتيار الكهربائي.

في حالة وميض الداويد باللون الأحمر/الأخضر بالتتابع، فهذا يعني، إما أن تكون البطارية ليست في موضعها بشكل كامل أو أن يكون هناك عطل في البطارية أو في جهاز الشحن. لأسباب تتعلق بالسلامة أوقف استعمال جهاز الشحن والبطارية فورًا وقم بفحصهما لدى مركز خدمة عملاء Milwaukee.

زومرلا		
	الشحن في حالة نشاط	الإضاءة المستمرة باللون الأحمر
	الشحن انتهى	الإضاءة المستمرة باللون الأخضر
	البطارية ساخنة/باردة جداً - الشحن سيبدأ، عندما تصل البطارية إلى درجة الحرارة الصحيحة.	وميض الضوء الأحمر بشكل سريع
	البطارية بها ضرر أو معيبة	وميض الضوء الأحمر/الأخضر بشكل متبادل

البطاريات

يجب إعادة شحن البطارية غير المستخدمة لفترة قبل الاستخدام.

تظل درجات الحرارة التي تتجاوز 50°سليزيوس (122°فهرنهايت) من أداء البطارية. تجنب التعرض الزائد لحرارة أو أشعة الشمس (خطر التسخين) ..

يجب الحفاظ على محتويات الشواحن و البطاريات نظيفة.

للحصول على فترة استخدام مثالية، يجب شحن البطاريات تماما، بعد الاستخدام.

للحصول على أطول عمر ممكن للبطارية، انزع البطارية من الشاحن بمجرد شحنها تماما.

لتخزين البطارية أكثر من 30 يوم:

خزن البطارية بحيث تكون درجة الحرارة أقل من 27° سليزيوس وبعيدا عن أي رطوبة خزن البطارية مشحونة بنسبة تتراوح بين 30-50 % اشحن البطارية كامتداد، وذلك كل ستة أشهر من التخزين.

نقل بطاريات الليثيوم

تخضع بطاريات الليثيوم أيون لشروط قوانين نقل السلع الخطرة.

ويجب نقل هذه البطاريات وفقاً للأحكام والقوانين المحلية والوطنية والدولية.

- يمكن للمستخدم نقل البطاريات برأ دون الخضوع لشروط أخرى.
- يخضع النقل التجاري لبطاريات الليثيوم أيون عن طريق الغير إلى قوانين نقل السلع الخطرة. يتعين أن يقوم أفراد مدربون جيدا بالإعداد لعملية النقل والقيام بها بصحبة خبراء ملهم.

مَتى تُنقل البطاريات:

- عند التأكد من حماية أطراف توصيل البطارية وعزلها تجنباً لحدوث قصر بالذاترة.
- عند التأكد من حماية حزمة البطارية من الحركة داخل صندوق التعبئة.
- يُرعى عدم نقل البطاريات التي بها تشققات أو تسربات.

يُرجى البحث مع شركة الشحن عن نصيحة أخرى

الصيانة

في حالة منفذ التوصيل من طراز Y:

إذا كان هناك ضرر بالسلك المرن للعالية أو بسلك هذه المبة، يجوز استبداله فقط من الشركة المنتجة أو خدمة العملاء التابعة للشركة المنتجة أو من شخص مؤهل نفس التأهيل وذلك لتجنب خطر.

تحذير! خطر الإصابة بصدمة كهربائية.



لا يجوز استبدال مصدر الضور في هذه المبة إلى من الشركة المنتجة أو أحد مراكز الخدمة التابعة للشركة المنتجة أو من شخص آخر يتمتع بنفس التأهيل.

استخدم ملحقات Milwaukee وقطع الغيار التابعة لها فقط. إذا كانت المكونات التي يجب تغييرها غير مذكورة، يرجى الاتصال بأحد عملاء صيانة Milwaukee (انظر قائمة عناوين الضمان/الصيانة الخاصة بنا).

عند الحاجة يمكن طلب رمز انفجار الجهاز بعد ذكر طراز الآلة والرقم السداسي المذكور على بطاقة طاقة الآلة لدى جهة خدمة العملاء أو مباشرة لدى شركة

Techntron-Industries GmbH
Max-Eyth-Str.10
71364 Winnenden
ألمانيا

Copyright 2021

Techtronic Industries GmbH
Max-Eyth-Str. 10
71364 Winnenden
Germany

+49 (0) 7195-12-0

www.milwaukeeetool.eu

Techtronic Industries (UK) Ltd
Fieldhouse Lane
Marlow Bucks SL7 1HZ
UK



(07.21)

4931 4704 26