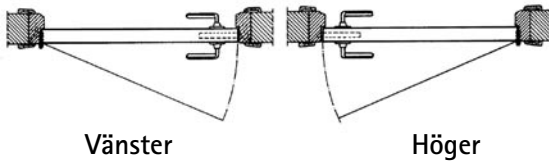


## Allmänt om gångjärn



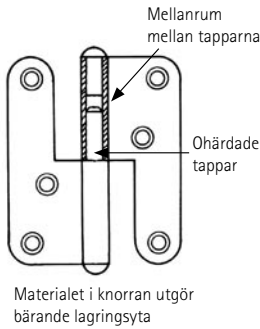
### Högerdörr – vänsterdörr

Dörr och fönster ses från gångjärnssidan vid bestämning av höger och vänster.

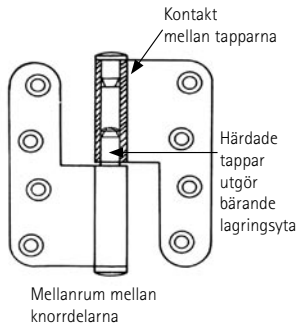
Är gångjärnet placerat till höger är det en högerdörr (högerfönster, högergångjärn).

Är gångjärnet placerat till vänster är det en vänsterdörr (vänsterfönster, vänstergångjärn).

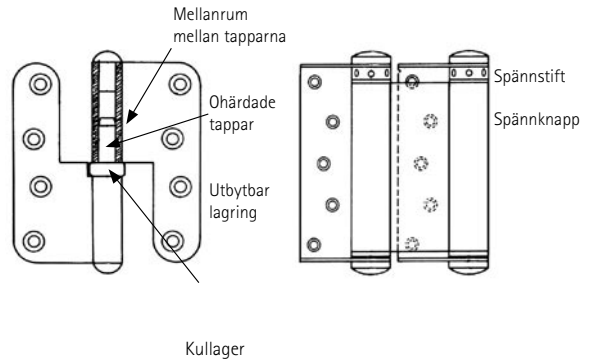
#### Lyftgångjärn



#### Lyftgångjärn, tappbärande



#### Lyftgångjärn, kullager



## Justering av gångjärn

### Höjdjustering

Vid all höjdjustering är det viktigt att tillse att alla gångjärn blir bärande efter justeringen. Gångjärn med steglös höjdjustering är därför att föredra.

### Lyftgångjärn, tappbärande

Höjden justeras genom att en eller flera justeringsbrickor 249 stoppas in genom brickinkastet på dörrleden så att brickan kommer mellan tapparna i knorran. Härvid måste dörren lyftas några millimeter men skall inte lyftas av.

### Lyftgångjärn

Dörren lyfts av och s k plan bricka träs över gångjärnstapparna.

### Gångjärn med steglös höjdjustering

Dessa har inbyggd ställskruv i knorran. Med hjälp av en sexkantnyckel (nyckelvidd 3 mm) kan höjden justeras steglöst.

### Fjädergångjärn 2220, 2228 och 2248

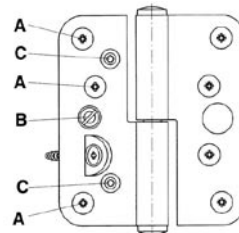
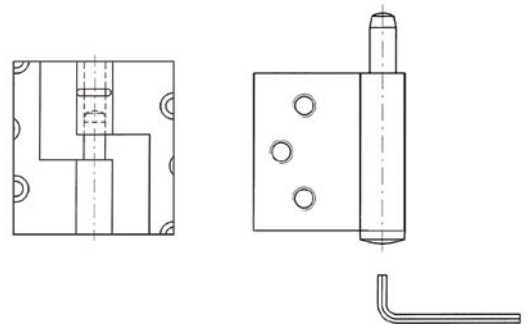
Eftersom dessa gångjärn inte är bärande behöver de inte höjdjusteras. När tillhörande bärande gångjärn höjdjusteras inom rimliga gränser följer fjädergångjärnet med utan att funktionen påverkas.

### Sidojustering

Sidojustering kan vara nödvändig för att dörren/fönstret tar i karmen eller har för stor springa på låssidan. Med hjälp av justerskruvarna kan dessa gångjärn enkelt sidjusteras. Lossa först fästskruvarna A och spärrtappen B något varv. Justera sedan gångjärnet genom att vrida justerskruvarna C ut eller in och dra därefter åter åt skruvarna A och B. Tillse att båda skruvarna C justeras lika mycket så att gångjärnet inte ställer sig snett.

### Justering av fjäderkraft

Fjädergångjärn justeras med medlevererad spännpinne. Spännpinnen insättes i spännknappens hål och vrides så att spännstiftet kan frigöras. Spännknappen vrides för ökad respektive minskad kraft och spännstiftet insättes åter i spännknappen.



### Gångjärn 3228

för t ex utåtgående fönsterdörr.  
Godkänd i EN 1935 Grade 13.



0312-70580

### Bakkantsbeslag



5442-01726

Försäkringsvillkoren föreskriver oftast:  
"Utåtgående dörr skall ha bakkantssäkring".

## Klassindelning EN standard – gångjärn

Enligt Standard SS-EN1935 "Byggnadsbeslag – Gångjärn – Funktionskrav" kan gångjärn klassindelas med avseende på bärförmåga och förmåga att motstå förslitning.

För ökat intrångsskydd av utåtgående fönster t ex 3220 se resp gångjärn på kommande sidor.



Klassningstabell för lyftgångjärn		Klassningstabell för tappbärande gångjärn	
Gångjärnstyp	Motsvarar standard SS-EN 1935	Gångjärnstyp	Motsvarar standard SS-EN 1935
1212	Grade 5	3012	Grade 14
1222	Grade 5	3220	Grade 11
1228	Grade 8	3225	Grade 13
1223-85	Grade 5	3228	Grade 13
1223-100	Grade 8	3229	Grade 13
2418	Grade 7	3232	Grade 13
2472	Grade 9	3244	Grade 13
2465	Grade 4	3248	Grade 13
2010	Grade 7	3278	Grade 14
3210	Grade 11	3288	Grade 14
3211	Grade 13	3240, 3241*	Grade 13
3212	Grade 11	* Tillsammans med dörrled 3228. 3229. 3244 eller 3248	
3213	Grade 13		