

Plannja Profiler 20-105, 20-75, Sinus 18, Sinus 51, 45, 45R, 19R, 35 samt bleck och beslag

Monteringsanvisning

2017 | Tak- & väggprofiler

INNEHÅLLSFÖRTECKNING

Några ord på vägen	4
Allmänna förberedelser takläggning	7
Montering av Plannja takprofiler	15
Montering av Plannja väggprofiler	31
Montering Plannja Bleck & Beslag	39

Några ord på vägen

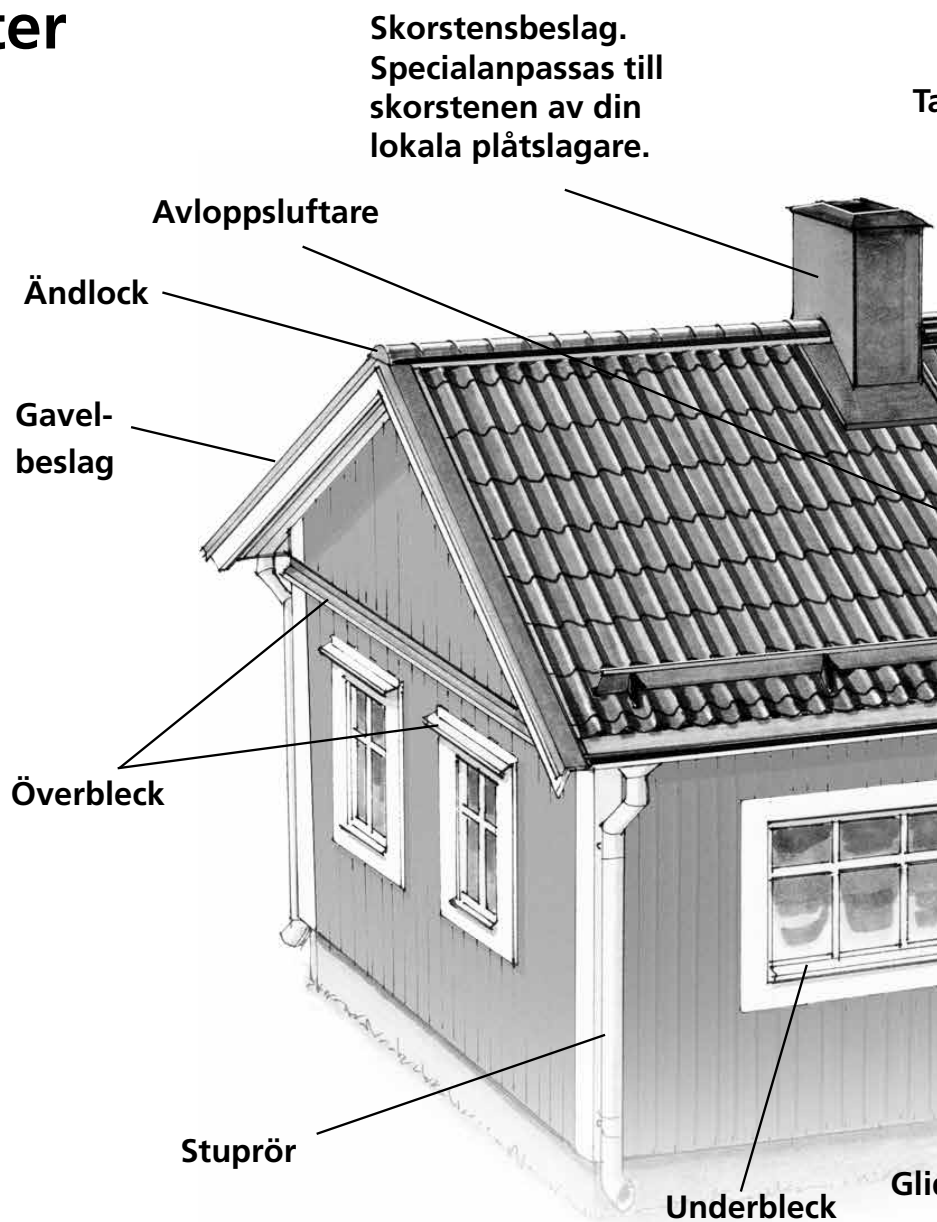
Plannjas monteringsanvisningar är framtagna för att vara till hjälp för såväl privatpersoner som proffs.

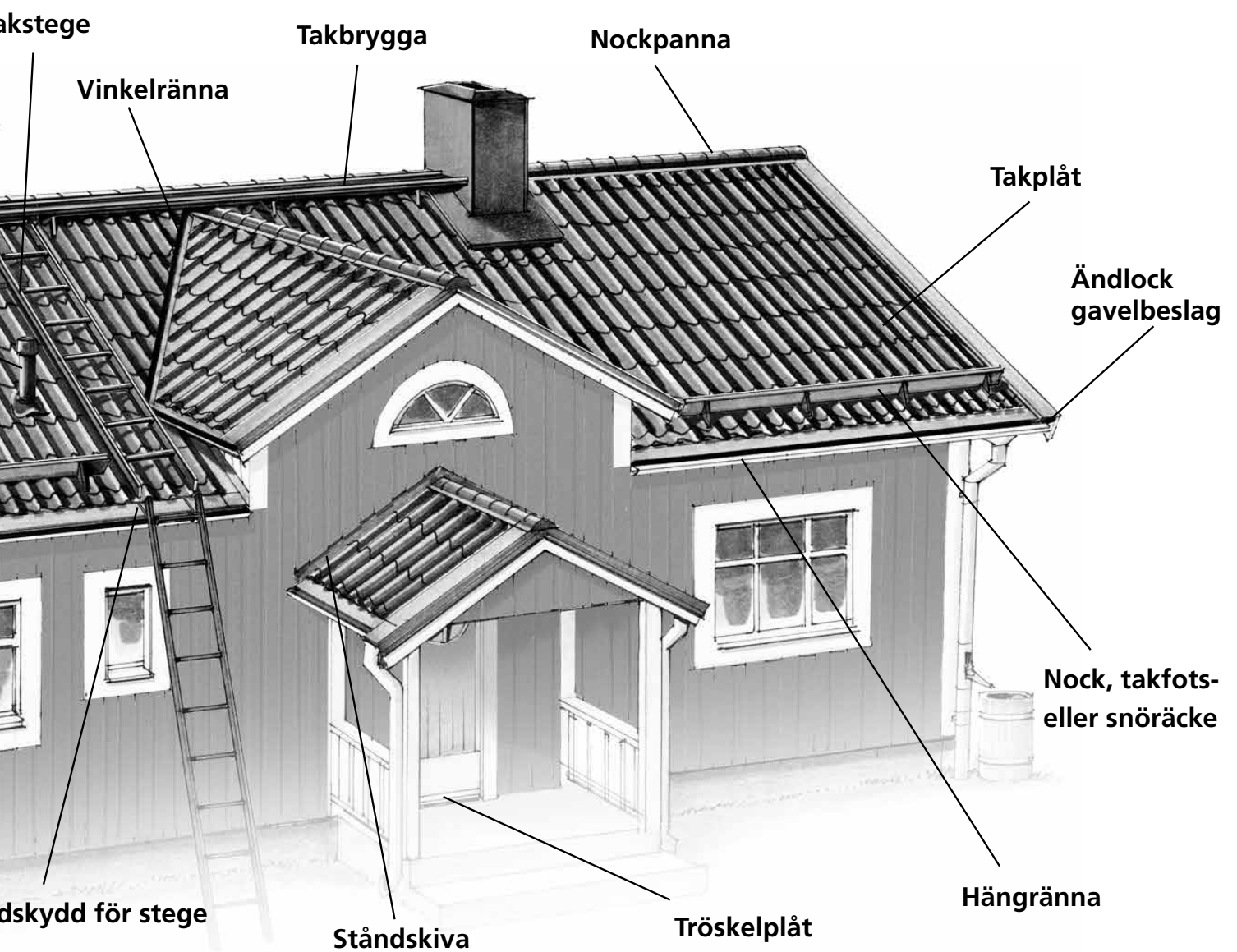
För att göra det enklare för alla att direkt hitta de anvisningar och den hjälp man behöver, har vi delat upp monteringsanvisningarna i tydliga avsnitt. För dig som aldrig lagt ett tak är första kapitlet "Allmänna förberedelser takläggning" mycket viktigt.

Glöm inte att ta det lugnt och tänka igenom alla moment innan du ger dig i kast med själva monteringen. Ett gott förarbete och metodiskt utförande är själva nyckeln till ett perfekt resultat. Monteringsanvisningarna måste följas för att våra garantier ska gälla.

Plannja är Europas ledande tillverkare av byggmaterial i tunnplåt. Vårt breda sortiment gör att vi kan erbjuda produktsystem och helhetslösningar i plåt till stort sett alla typer av byggprojekt.

Takets komponenter





Allmänna förberedelser

Takläggning



Plannja 

PLÅTTAK



När du tar emot plåtleveransen

Lagra i möjligaste mån Plannja byggplåt inomhus. Vid utomhuslagring täcks materialet med presenningar. Om kondensrisk föreligger lagras paketen med lutning. Se till att god genomventilation erhålles. Detta gäller både stål och aluminium.

Undvik skador på plåten!

Plannja Takpannor längre än 5 meter ska bäras på högkant eller på en träbår. Om de bärs liggande böjs plåten av sin egen tyngd och utvidgas på längden. Vid den påföljande monteringen får man då problem med passningen mellan de olika plåtarna.

Plåtens hållfasthet och gåbarhet

Gåbarhet på tunnplåtsprofiler är svårt att definiera. Allmänt gäller att man skall iakttaga viss försiktighet vid gång och arbete på tunnplåttak. Med gåbar plåt menas profil som tål försiktig gång utan att ta skada eller erhålla förfulande intryckningar.

Gåbarhet och hållfasthet är tjockleksberoende. Tjockare plåt medger större avstånd mellan läkt och förbättrad gåbarhet. För säkerhets skull bör du alltid försöka gå på eller intill läkt. För Plannja Takpannor och Plannja Pannplåt gäller att alltid gå i profilbotten när du beträder taket.

ALUMINIUMTAK



Aluminiumtak är känsligare

Aluminium är mjukare än stål. Därför bör större försiktighet iakttagas när du beträder ett aluminiumtak.

Observera att Plannja 20-75 i aluminium inte är gåbar alls om bärleksavståndet är maximala c/c 500 mm

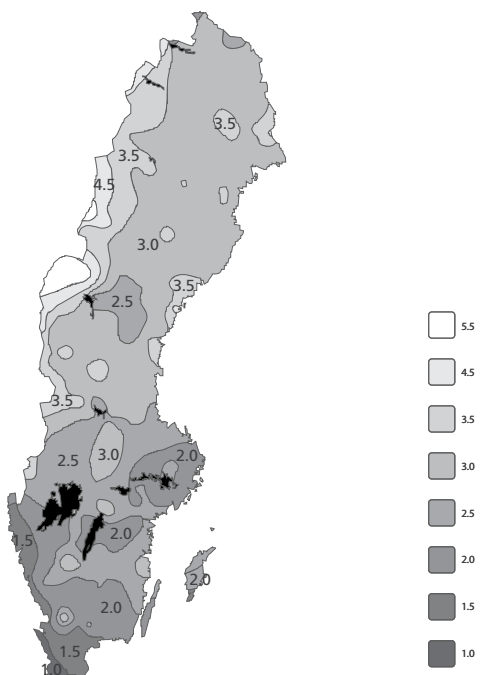
VIKTIGT - ALUMINIUMTAK

Några saker måste du tänka på när du valt tak av aluminium:

- a) Aluminium rör sig mer än stål vid temperaturväxlingar. Om takfallets längd är större än 6 meter kan du klara rörelsen i materialet genom att, innan infästning av plåten förborra den övre plåten i varje ändöverlapp med en borr som har \varnothing 8 mm. Undvik takfall över 12 meter!
- b) När du använder trålläkt bör du häfta fast en regelpapprensa (se tillbehörsprogrammet) ovanpå reglarna, så slipper du knäppljud vid temperaturväxlingar. Behövs ej om du använder Plannja Kombiläkt eller Renoveringsläkt.
- c) För att förhindra temperaturrörelser gäller, att samtliga beslag ska fästas in utan gemensamma skruvar i överlappen, d v s skruvarna får inte gå igenom båda beslagen.



SNÖLASTKARTA

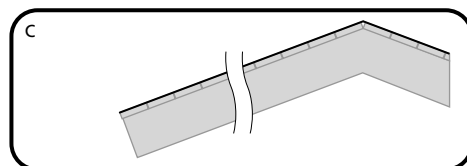
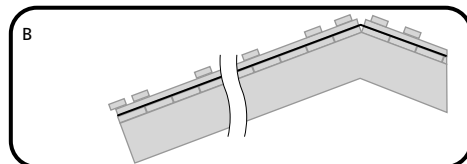
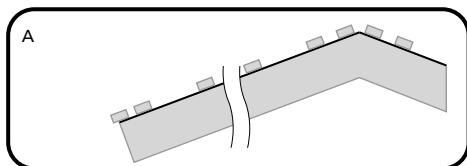


Snölastkartan visar snö mängden där du bor. Den bestämmer också hur underlaget ska se ut. Om du bor på en gräns mellan två olika zoner, välj den högre för att garantera hållfastheten. På Boverkets websida kan du se en mer detaljerad karta.

1

UNDERLAG FÖR PLÅT

Vanligaste underlagen



A. PÅ TAKSTOL

När du bygger nytt väljer du normalt ett lätt underlagstak t ex Plannja Anticon Coverall, alternativt spontade brädor/plywood minst 17 mm tjocka, med underlagspapp, av minsta kvalitet YAP2200 eller Plannja Anticon Coverall.

Läs mer under Montering av läkt för resp. produkt.

B. PÅ SPONTADE BRÄDOR / PLYWOOD

Riv det gamla taket. Skall befintlig strö- och bärläkt användas måste bärläkten flyttas så att läktavstånd stämmer med måtten som finns angivna i monteringsanvisning för respektive takprofil. Byt ut läkt som är dålig.

C. PÅ SHINGEL, PAPP, PLANA PLATTOR

Låt det gamla taket ligga kvar som underlagstak. Täta eventuella hål på enklaste sätt. Plåten kan läggas direkt på det gamla taket, under förutsättning att taket är tätt, plant och att råsponten är i så bra skick att fästdonen förmår pressa ner plåten mot underlaget som skall vara minst 17 mm tjockt. Vi rekommenderar dock att du använder Plannja Kombiläkt, Plannja Renoveringsläkt eller strö- och bärläkt.



SÅ HÄR MÄTER DU TAKET

Taktyper

Fyll i måtten som anges för din taktyp. Dessa behövs för att kunna göra ett underlag för offert eller beställning av ditt tak. Saknas din taktyp och du behöver hjälp kontakta Plannja för support.

Besök gärna "Beräkna mitt tak: <http://berakna-mittak.plannja.se/>. Där får du hjälp att få en kostnadsuppskattning på ett komplett tak inklusive alla tillbehör och takavvattning, med de mått ditt eget tak har.

Det här är min taktyp:

Sadeltak, taksida 1+2: 1 2

Pulpettak, taksida 1:

Det här är min taktyp:

Sadeltak, taksida 1+2: 1 2

Pulpettak, taksida 1:

Det här är min taktyp:

Sadeltak, taksida 1+2: 1 2

Pulpettak, taksida 1:

Det här är min taktyp:

Sadeltak, taksida 1+2: 1 2

Pulpettak, taksida 1:

Det här är min taktyp:

Sadeltak, taksida 1+2: 1 3

Pulpettak, taksida 1:

Det här är min taktyp:

Sadeltak, taksida 1+2: 1 3

Pulpettak, taksida 1:

Det här är min taktyp:

Sadeltak, taksida 1+2: 1 3 4

Pulpettak, taksida 1:

Det här är min taktyp:

Sadeltak, taksida 1+2: 1 2 3 4

Pulpettak, taksida 1:

Det här är min taktyp:

Sadeltak, taksida 1+2: 1 2

Pulpettak, taksida 1:

Det här är min taktyp:

Sadeltak, taksida 1+2: 1 2 3 4 5 6

Pulpettak, taksida 1:

Det här är min taktyp:

Sadeltak, taksida 1+2: 1 2 3 4 5 6

Pulpettak, taksida 1:

Det här är min taktyp:

Sadeltak, taksida 1+2: 1 2 3 4 5 6

Pulpettak, taksida 1:

● = Alltid stuprör
 ⊙ = Stuprör om takfot >10 meter, i övrigt var tionde meter.
 OBS! Alla mått anges i mm.

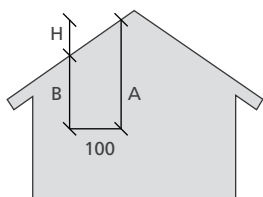


3

TAKLUTNING



Takets lutning bör kontrolleras för att göra rätt val av takprodukt. Takets lutning kan även påverka val av underlag, montering av taket samt montering av beslag.



Beräkning av taklutning.
För att beräkna taklutning används tabellen till höger, alternativt kan en mobilapp användas för att mäta denna.

Mått A minus mått B ger H, som är höjdskillnad för beräkning av husets taklutning. Se tabell.

Höjning i cm (ca)	Taklutning	Höjning i cm (ca)	Taklutning
25	14	75	37
30	17	80	39
36	20	84	40
40	22	90	42
45	24	100	45
49	26	104	46
53	28	111	48
58	30	119	48
62	32	133	53
67	34	143	55
73	36	173	60

MÖJLIGA VAL AV TAKPRODUKT BEROENDE PÅ TAKLUTNING

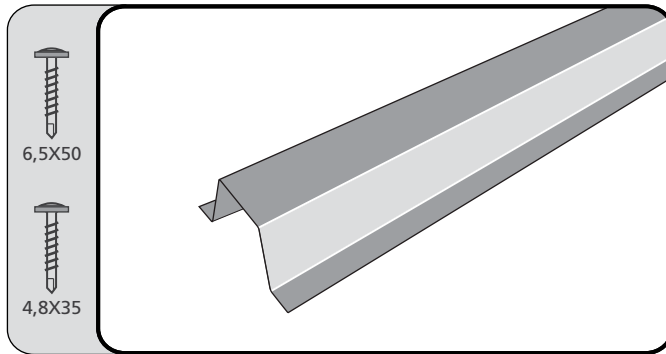
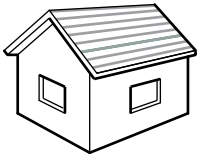
Produkt	Taklutning i grader				
	3,6 - 5,7*	5,7- 8	8 - 10	10 -14	>= 14
	Tätning i sid - och ändöverlapp				
Plannja 20 -105		X	X	X	X
Plannja 20 -75		X	X	X	X
Plannja Sinus 18				X	X
Plannja 45 / 45R	X	X	X	X	X
Plannja Sinus 51				X	X
Plannja Pannplåt				X	X
Plannja Royal					X
Plannja Regent					X
Plannja Flex					X
Plannja Trend			X	X	X
Plannja Modern				X	X

*Med infästningsband



4a

KOMBILÄKT



Val av läkt

Plannjas plåt kan monteras på olika typer av läkt. Välj antingen Plannja Kombiläkt, Plannja Renoveringsläkt eller träläkt.

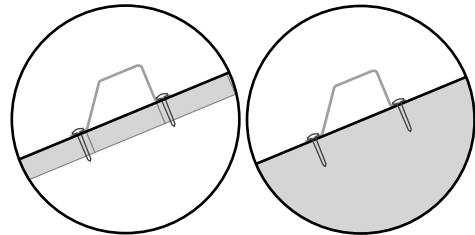
Plannja Kombiläkt är avsedd både för nybyggnad och renovering. Den är dimensionerad att klara ett takstolsavstånd på 1200 mm. Standardlängden är 2700 mm och profilhöjden är 40 mm. Vid takfot rekommenderas att träläkt användas. Infästning till takstol c/c 1200 mm. Till infästning används skruv 6,5x50. Två stycken i varje takstol.

Skarvning genom omlottläggning.

Kombiläkt skarvas 100-300 mm omlott. Skarven placeras över takstol.

Infästning till träpanel.

Minsta tjocklek 17 mm. Skruv 4,8x35 avstånd max 300 mm i sick-sack mönster. Skruvarna dras försiktigt så att de inte spinner loss.

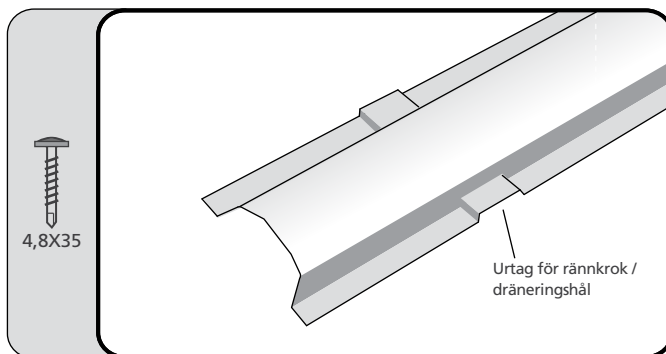


Infästning träpanel

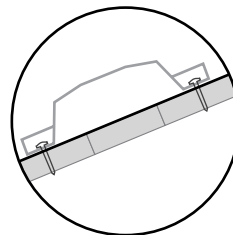
Infästning takstol c/c 1200

4b

RENOVERINGSLÄKT



Plannja Renoveringsläkt är i första hand avsedd för renovering och har urtag för rännkrok/dräneringshål vilket innebär att den kan användas som takfotsregel samt att den eliminerar behovet av ströläkt. Den är ej dimensionerad att bära mellan takstolar utan förutsätter ett bärande underlag. Standardlängden är 3000 mm och profilhöjden är 20 mm. Infästning till träpanel med minimitjocklek 17 mm. Skruv 4,8x35 mm, avstånd max 300 mm i sick-sack-mönster. Skruvarna dras försiktigt så att de inte spinner loss.



Infästning träpanel



UNDERHÅLL



Plannja Tak- och väggprofiler kräver normalt ringa underhåll. De avlagringar som inte sköljs bort av regn bör tas bort med mjuk borste och vatten. Klippkanter och lackskador som uppstår vid montering bör omedelbart bättringsmålas med Plannja bättringsfärg. Efter montering, var noga med att borsta bort alla borrarspån, så att profilerna ej missfärgas.

Monteringsanvisning

Takprofiler

20-105, 20-75, Sinus 18, Sinus 51, 45, 45R



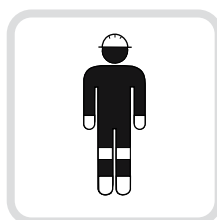
Plannja 

FÖRBEREDELSE



FÖRBEREDELSE

Innan du sätter igång och monterar ditt Plannjatak är det viktigt att du läser igenom avsnittet "Allmänna förberedelser takläggning". Där får du hjälp och råd om hur du mäter ditt tak, vilka underlag och material som är lämpliga och mycket annat.



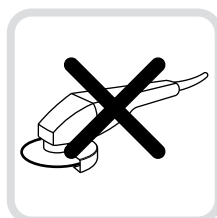
ARBETSSKYDD

Följ alltid Arbetsmiljöverkets anvisningar.



BEMANNING

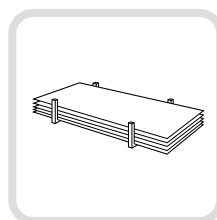
Montering kan utgöras av en person. Vi rekommenderar dock att man alltid är minst två personer för säker montering.



VERKTYG

För att montera plåt behöver du inga speciella verktyg. Däremot kan en skruvdragare underlätta arbetet betydligt.

Plåten klipps med plåtsax, nibblingsmaskin eller cirkelsåg. Använd aldrig rondell. Plåtens ytskikt kan skadas av sprutet från klingan.



TRANSPORT, FÖRVARING OCH HANTERING

Lagra i möjligaste mån takplåtarna inomhus. Vid utomhuslagring täcks materialet med presennin-gar. Om kondensrisk föreligger lagras plåtarna med lutning.

Se till att god genomventilation erhålles.

Kom ihåg att långa plåtar inte får lyftas i ändarna, bästa sättet är att bära dem i långsidan.



GÅBARHET

Gåbarhet på tunnplåtsprofiler är svårt att definiera. Allmänt gäller att man skall iakttaga viss försiktighet vid gång och arbete på tunnplåtstak. Med gåbar plåt menas profil som tål försiktig gång utan att ta skada eller erhålla förfulande intryckningar. För säkerhets skull bör du alltid försöka gå på eller intill läkt.

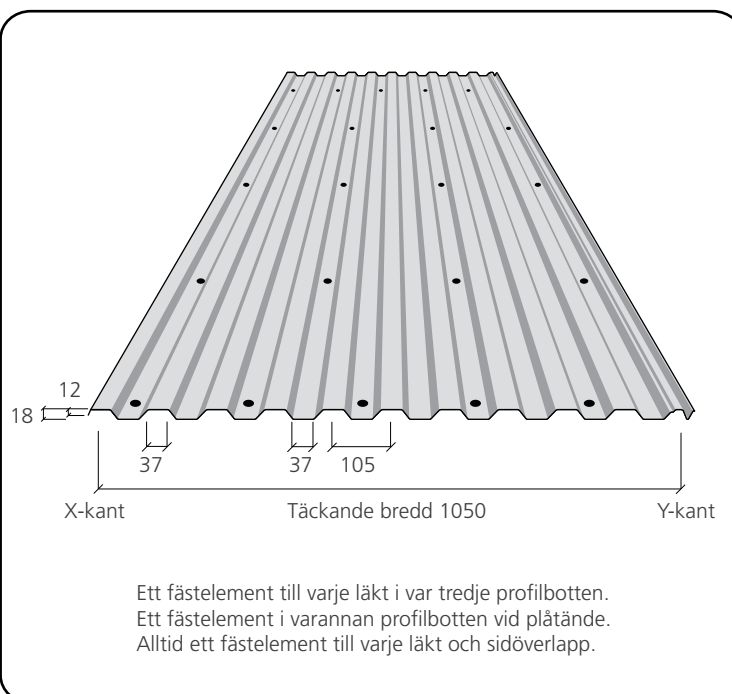


TEKNISK INFORMATION



Plannja 20 - 105	
Material	Stål
Plåttjocklek, Stål	0,40, 0,50, 0,60 mm
Vikt, Stål	3,7, 4,6, 5,5 kg/m ²
Täckande bredd	1050 mm
Längd	700 - 10000 mm
Minsta rekommenderade lutning	5,7° (1:10)
Tätning i sid- och ändöverlapp	5,7-14°

PROFILGEOMETRI OCH INFÄSTNING



SIDÖVERLAPP

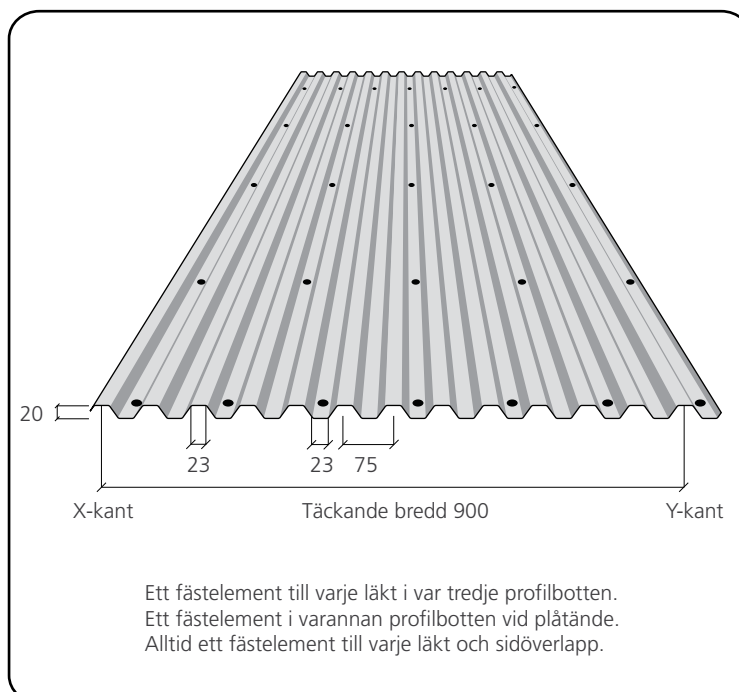


TEKNISK INFORMATION



Plannja 20-75	
Material	Aluminium
Plåttjocklek, Alu	0,50 mm
Vikt, Alu	1,8 kg/m ²
Täckande bredd	900 mm
Längd	700 - 10000 mm
Minsta rekommenderade lutning	5,7° (1:10)
Tätning i sid- och ändöverlapp	5,7-14°

PROFILGEOMETRI OCH INFÄSTNING



SIDÖVERLAPP

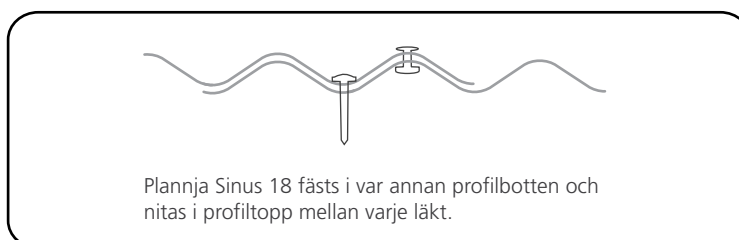
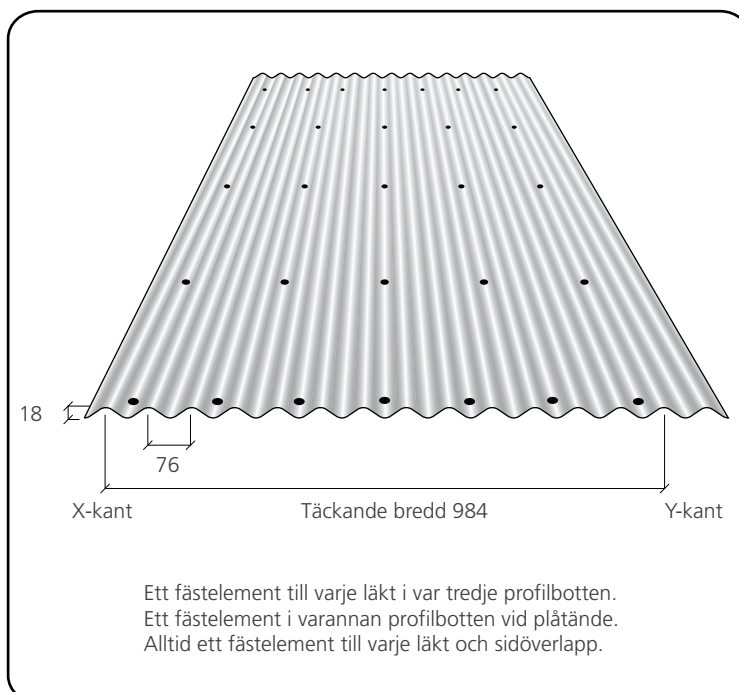


TEKNISK INFORMATION



Plannja Sinus 18	
Material	Stål / Aluminium
Plåttjocklek, Stål	0,50, 0,60 mm
Plåttjocklek, Alu	0,50, 0,70, 1,00 mm
Vikt, Stål	4,6, 5,5 kg/m ²
Vikt, Alu	1,6, 2,3, 3,1 kg/m ²
Täckande bredd	984 mm
Längd	1500 - 8000 mm
Minsta rekommenderade lutning	10° (1:9)
Tätning i sid- och ändöverlapp	10 - 14°

PROFILGEOMETRI OCH INFÄSTNING

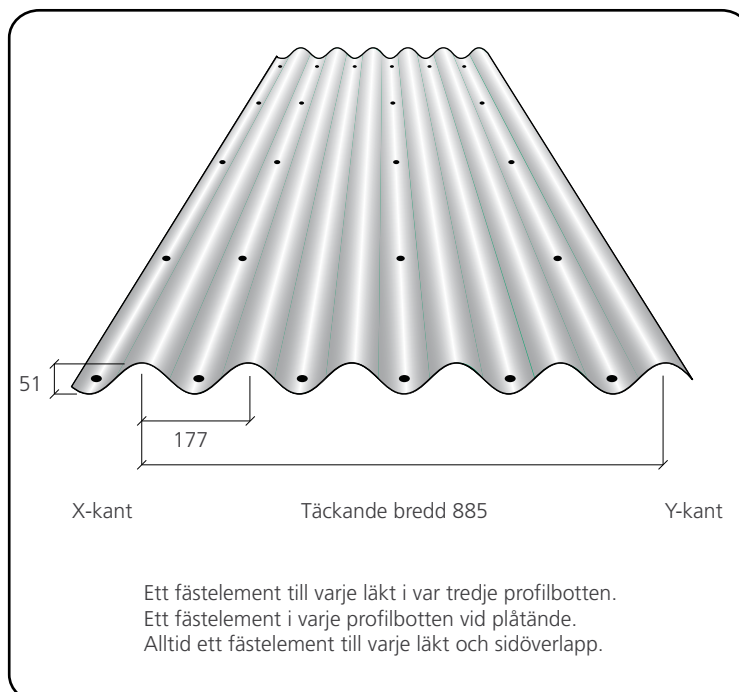


TEKNISK INFORMATION

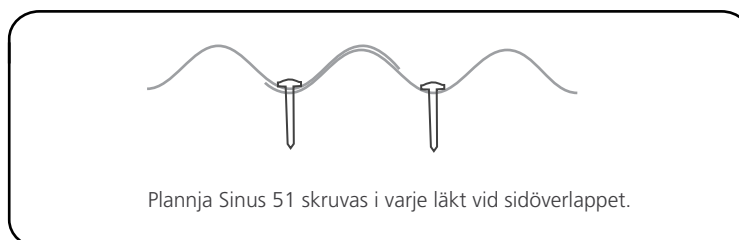


Plannja Sinus 51	
Material	Aluminium
Plåttjocklek, Stål	0,60 mm
Plåttjocklek, Alu	1,00 mm
Vikt, Stål	6,8 kg/m ²
Vikt, Alu	3,7 kg/m ²
Täckande bredd	885 mm
Längd	1500 - 8000 mm
Minsta rekommenderade lutning	10° (1:9)
Tätning i sid- och ändöverlapp	10 - 14°

PROFILGEOMETRI OCH INFÄSTNING



SIDÖVERLAPP

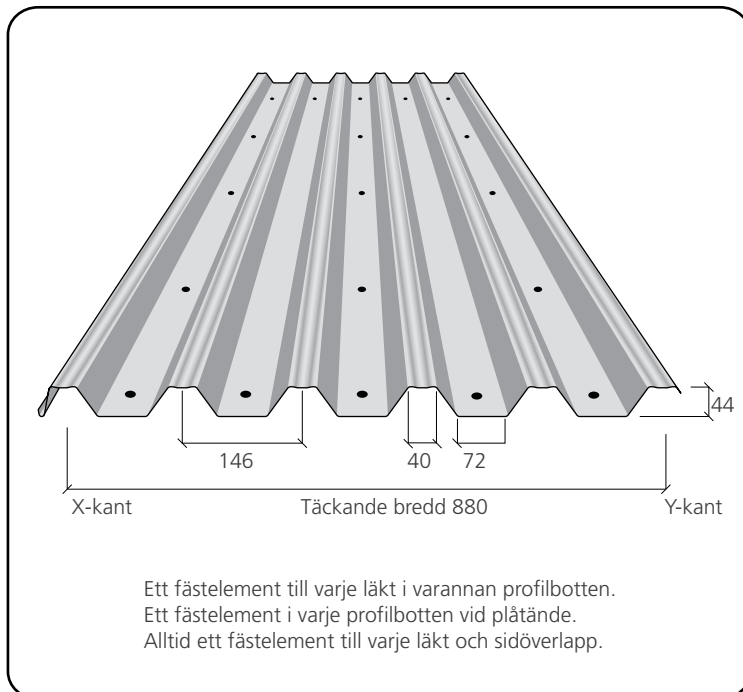


TEKNISK INFORMATION



Plannja 45 / 45R	
Material	Stål
Plättjocklek, Stål	0,50, 0,60, 0,65, 0,72, 0,85 mm
Vikt, Stål	5,5, 6,5, 7,1, 7,9, 9,3 kg/m ²
Täckande bredd	880mm
Längd	700 - 12000 mm
Minsta rekommenderade lutning	5,7° (1:10)
Tätning i sid- och ändöverlapp	5,7 -14°

PROFILGEOMETRI OCH INFÄSTNING



SIDÖVERLAPP



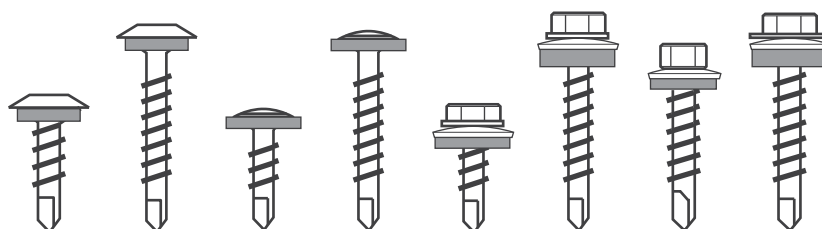
TEKNISK INFORMATION



MONTERINGSKRUVAR

För bästa resultat använd för stålprofiler borrande, rostfri eller förzinkad lackerad takskruv med bricka. Aluminiumprofiler skall alltid fästas med aluminiumskruv eller borrande, rostfri skruv. Skruva med bormaskin och skruvhylsa.

Art. nr. 312026	4,8x20 Sinusprofiler i stål och aluminium mot ställäkt, lackad rostfri skruv
Art. nr. 312027	4,8x35 Sinusprofiler i stål och aluminium mot träläkt, lackad rostfri skruv
Art. nr. 312001	4,8x19 i stål mot ställäkt, varmförzinkad, lackad skruv.
Art. nr. 312002	4,8x35 i stål mot träläkt, varmförzinkad, lackad skruv.
Art. nr. 312005	4,8x20 i stål mot ställäkt, varmförzinkad, lackad skruv.
Art. nr. 312004	4,8x35 i stål mot träläkt, varmförzinkad, lackad skruv.
Art. nr. 312046	5,5x27 i aluminium mot ställäkt, lackad rostfri skruv.
Art. nr. 312420	5,5x35 i aluminium mot träläkt, lackad aluminium skruv.



Art. nr. 312026	312027	312001	312002	312005	312004	312046	312420
Dim. 4,8x20	4,8x35	4,8x19	4,8x35	4,8x20	4,8x35	5,5x27	5,5x35

Skruvmodellerna med lågt huvud kan med fördel användas för ett mer diskret uttryck.

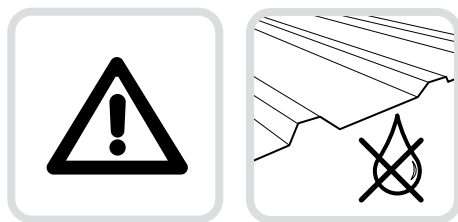


ÅTERVINNING

Var noga med att plocka upp avklippta plåtbitar och skruvar från tak, rännor och från marken efter avslutad montering. Materialet är 100% återvinningsbart och lämnas på närmaste återvinningsstation.



ANTIKONDENSBELAGD PLÅT



Plannjas Antikondensfilt eller Antikondensbeläggning

Plåtens undersida beläggs med Antikondensfilt eller Antikondensbeläggning som tillfälligt kan absorbera kondensfukt.

Fukten ventileras bort mellan de tillfällen då kondens uppstår. Vid måttlig fuktbelastning kan ventilation vid takfot och genom ventiler vid gavelspetsar vara tillräckligt, men som regel rekommenderar vi att den speciella, ventilerade nocken väljs. Byggfukt kan orsaka kondensproblem av tillfällig natur. Plannja Antikondensfilt eller Antikondensbeläggning rekommenderas när det finns risk för kondensutfällning på plåtens undersida såsom i oisolerade hallar och skärmtak.

MONTERING AV LÄKT

TRÄPANEL min 17mm

Snölaster	1,0 - 1,5	3,0 - 4,0	
Ströläkt, trä	25x50	25x50	
Bärläkt, trä	25x50	34x70	
Ställäkt*	Klarar snölast 4,0		

*Plannja Renoverings- eller Kombiläkt.

TAKSTOLAR c/c 1200mm

Snölaster	1,0 - 1,5	2,0 - 2,5	3,0 - 4,0
Träläkt 45x70	800	500	
Träläkt 45x90	1000	700	500
Plannja Kombiläkt	1200	700	500

Använd alltid ett godkänt vattenavledande underlag t.ex. Plannja Anticon Coverall. Ströläktsavstånd c/c 600 mm. Bärläktsavstånd c/c 500 mm. Där bärläkt korsar ströläkt fästes den med 2 varmförzinkade spikar 100x3,4.

Lätt underlagstak t.ex. Plannja Anticon Coverall. Avstånden i tabellen avser maximalt avstånd mellan läkten med avseende på bärläkten. Vald takprofil kan dock innebära att ett kortare avstånd krävs, beroende på last och/eller gåbarhetskrav. Bärläkten fästes med 2 varmförzinkade spikar, 100x3,4 i varje takstol. Plannja Kombiläkt skruvas med skruvar 6,5x50.



GÅBAR SPÄNNVIDD Maximalt (m)



Vid "Gåbar spännvidd" tål plåten försiktig gång över hela plåtytan utan att ta skada förutsatt att plåten är infäst i upplagsbalkarna. Vid spännvidder över "gåbar spännvidd" kan bucklor erhållas vid gång mitt mellan två stöd. Försiktig gång över stöd är dock oftast möjlig. Vid arbeten på spännvidder över "gåbar spännvidd" rekommenderar Plannja lastfördelande landgångar.

Stålprofil	Tjocklek	2-FACK △ △ △	FLERFACK △ △ △ △ △
Plannja 20-105	0,40	-	-
	0,50	-	0,50
	0,60	1,20	1,80
Plannja Sinus 18	0,50	-	-
	0,60	0,60	0,80
Plannja 45 / 45R	0,50	0,60 1,00*	0,80 1,20*
	0,60	1,20 1,50*	1,50 2,10*
	0,65	1,80 2,10*	1,80 2,40*
	0,72	2,10 2,40*	2,40 3,00
	0,85	2,70 3,00*	3,90 4,20*
Plannja Sinus 51	0,60	-	-
Plannja Pannplåt	0,60	0,60**	0,60**

*Värdet gäller för Plannja 45R

** Värdet gäller för gång i profilbotten. Lämpligt gå över regel.

Aluminiumprofil	Tjocklek	2-FACK △ △ △	FLERFACK △ △ △ △ △
Plannja 20-75	0,50	-	0,50*
Plannja Sinus 18	0,50	-	-
	0,70	-	0,60*
	1,00	-	0,80*
Plannja Sinus 51	1,00	-	-
Plannja Pannplåt	0,70	-	0,60

* Värdet gäller för gång på två profiltoppar samtidigt.

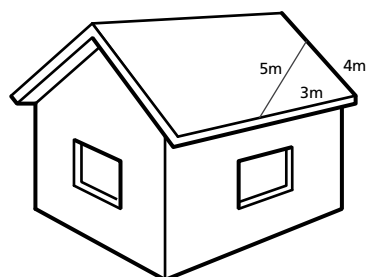
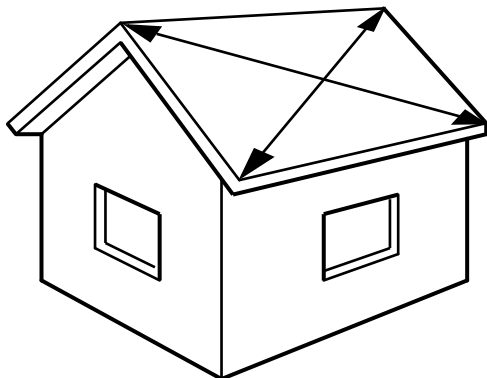


1

TAKMÄTNING

Diagonalmätning

Börja med att kontrollera att taket är rakt. Mät diagonalerna från hörn till hörn. Om de inte är lika långa, är taket snett. Avvikelser på 20-30 mm kan justeras med gavelbeslagen. Alternativt kan vinkel kontrolleras med 3-4-5 triangel enligt figur.

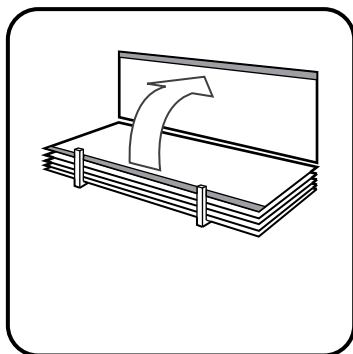


2

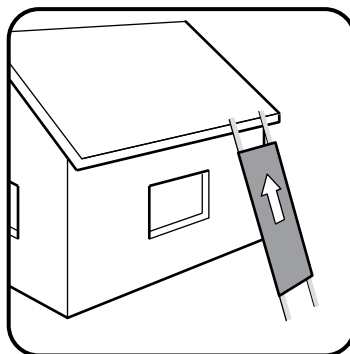
LYFT AV PLÅT TILL TAK



Kom ihåg att långa plåtar inte får lyftas i ändarna. Bästa sättet är att bära dem i långsidan. Plåtarna kan skjutas upp på taket längs ett par regler, en stega eller liknande.



Håll fast i långsidan och bär plåten i lodrätt läge.

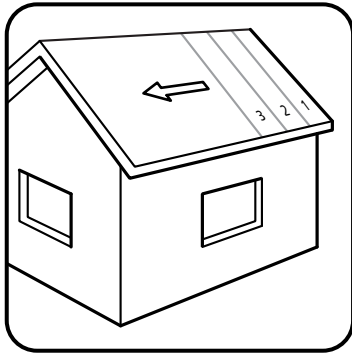


Använd regler, stega eller liknande som stöd för att skjuta upp plåtarna på taket.

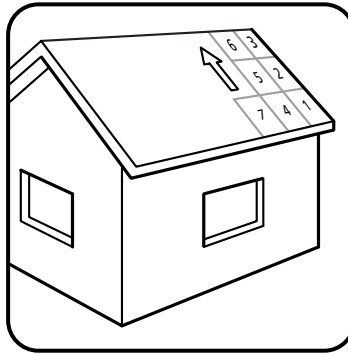


3

MONTERINGSRIKTNING



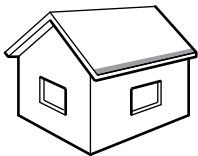
Lägg plåten i ordningsföljd enligt schema. Montering kan även göras från vänster till höger.



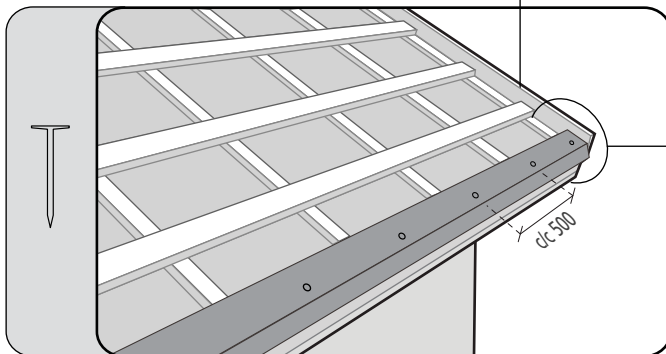
Monteringsordning där skarvning är nödvändig. Se steg 6 för längdskarvning.

4

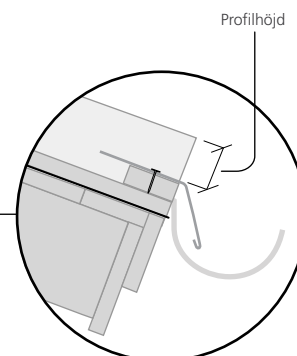
TAKFOTSBESLAG



Vindskivan monteras med överkant i höjd med plåtens profiltoppar.

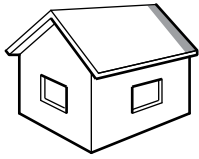


Takfotsbeslaget fästs med galvaniserad spik (alt skruv) i underlaget med avståndet 500 mm. Tänk på att du eventuellt måste montera rännkrokar innan takfotsbeslaget. Skarvning sker omlott med min. 100 mm.

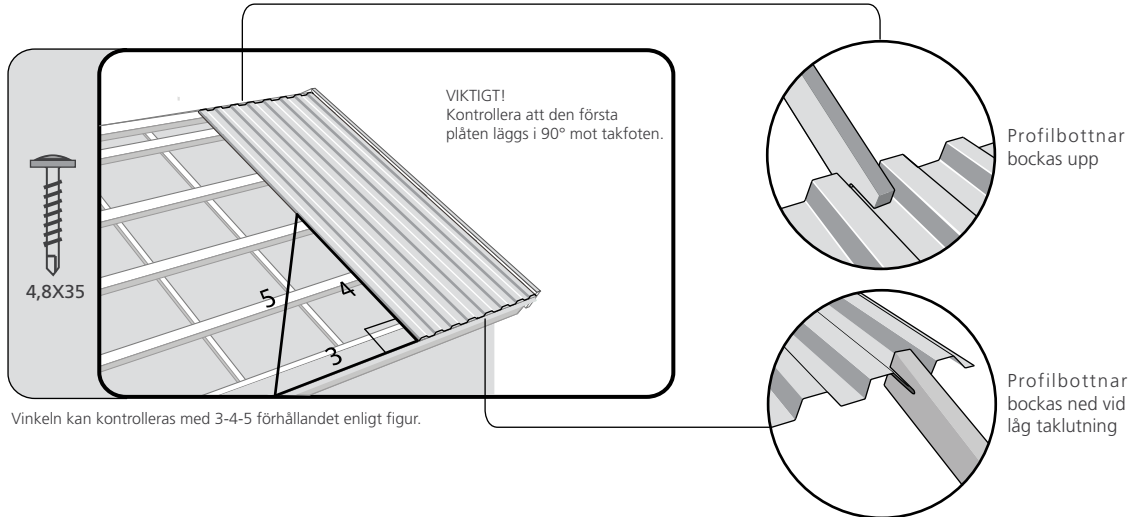


5

MONTERING AV FÖRSTA TAKPROFILEN



Lägg plåten nedifrån vid takets ytterkant. Fäst plåten i rät vinkel mot takfoten.

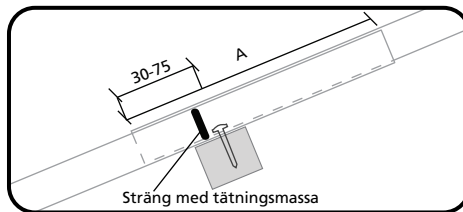


6

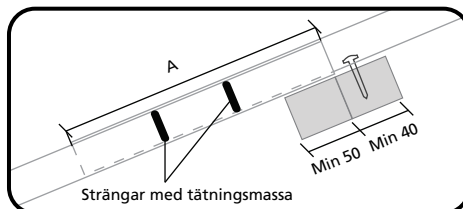
(A) ÄNDÖVERLAPP

Ändöverlappet skall ligga över en läkt och längden skall vara enligt tabell nedan. Om takfallets längd överstiger 12m för en stålprofil eller 6m för en aluminiumprofil enligt tabell nedan skall ändöverlappen utformas så, att övre och under plåtrad kan förskjutas iförhållande till varandra vid temperaturrörelse (se figur). OBS! Läkten skall vara minst 90 mm eller dubblas.

Låst ändöverlapp



Rörligt ändöverlapp

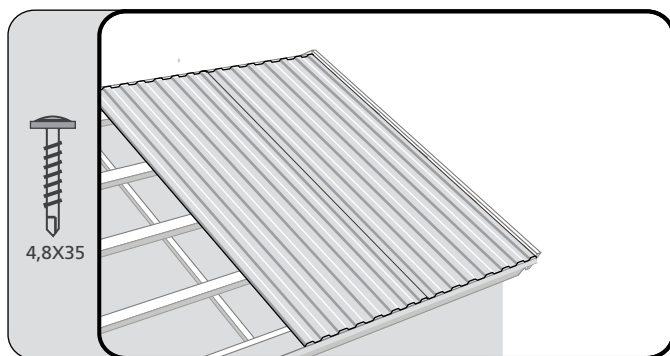


Taklutning	Ändöverlapp
5,7–6,3 grader	450 mm
6,3–7,1 grader	400 mm
7,1–8,1 grader	350 mm
8,1–9,5 grader	300 mm
9,5–11,3 grader	250 mm
över 11,3 grader	200 mm



7

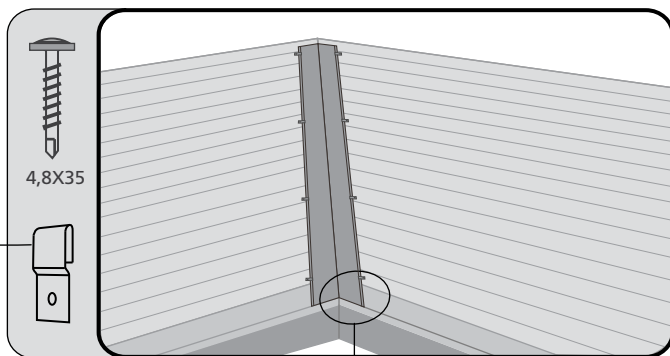
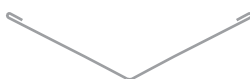
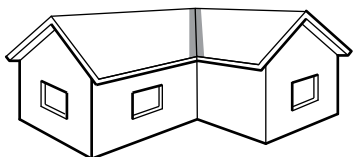
EFTERFÖLJANDE PROFILER



Vid montering på bärläkt skruvas plåten i profilbottnarna med skruv 4,8x35 enligt skruvningsschema.

Se vidare i teknisk info. gällande resp profil. Tätmassa i sid och ändöverlapp se steg 2 i allmänna förberedelser.

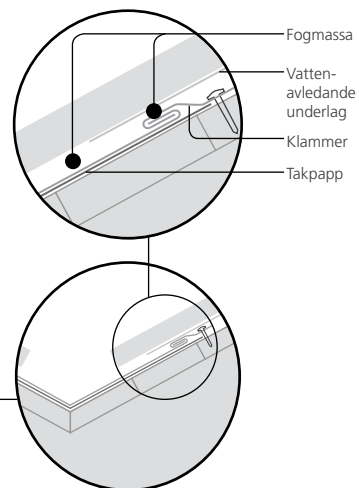
8a

VINKELRÄNNA
Standard

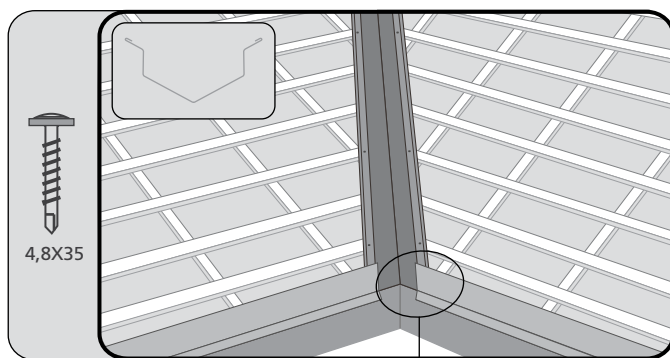
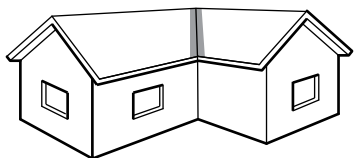
Klammer bockas enkelt till av en plåtbit.

Fäst vinkelrännan i takprofilen med hjälp av klammer eller hakklammer. Takplåten ska sticka ut minst 150 mm över vinkelrännans kant. Alla plåtar som ligger vid vinkelrännan ska fästas med skruvar på utsidan av rännan. Rännan skarvas med minst 500 mm överlapp.

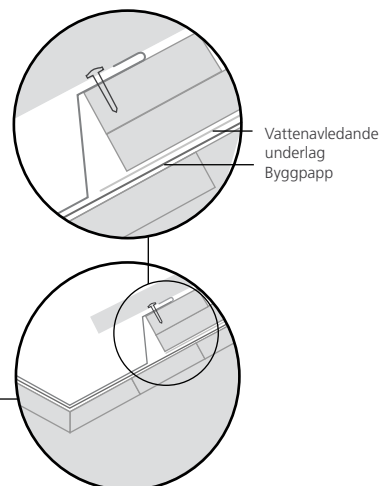
En sträng med fogmassa, t.ex. Plannja SPS, läggs mellan plåt och vinkelränna samt en sträng mellan vattenavledande underlag och omvik på rännan.



8b

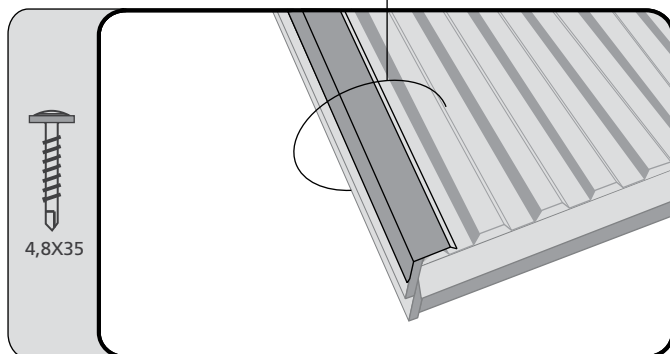
VINKELRÄNNA
Alternativ 2

Takprofilen ska sticka ut minst 150 mm över vinkelrännans kant. Alla plåtar som ligger vid vinkelrännan ska fästas med skruvar på utsidan av rännan. Rännan skarvas med minst 500 mm överlapp.

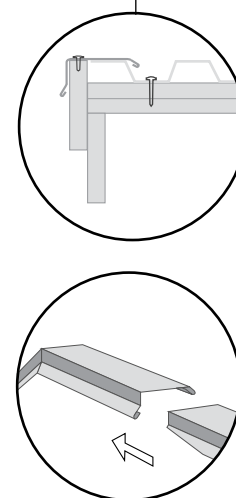


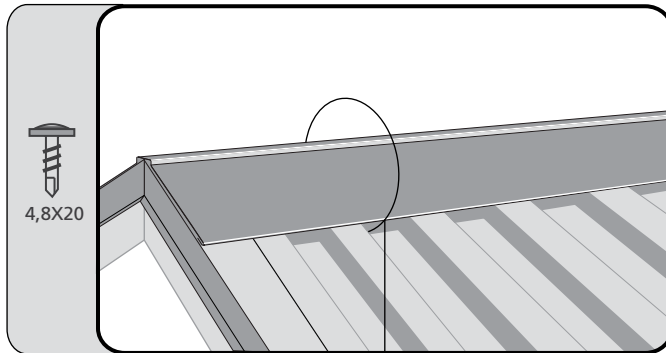
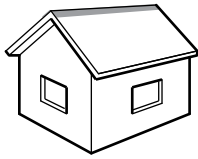
9

GAVELBESLAG

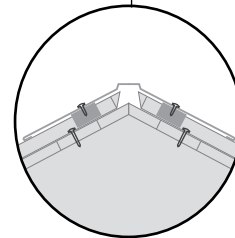
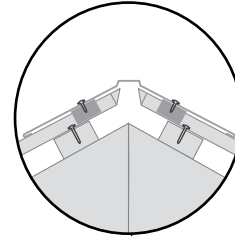
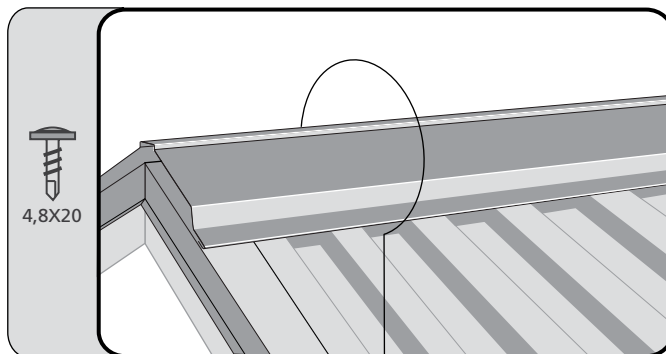
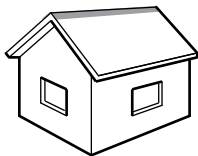


Gavelbeslaget skruvas fast i vindskivan med skruv 4,8,x35, c/c 300. Vid skarvning, klipp den nedre delen enligt figur nedan och skarva 100 mm omlott

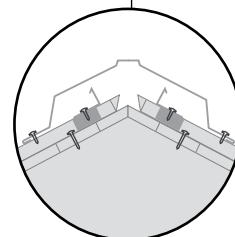
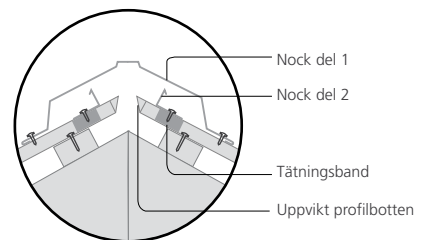


10a**NOCKBESLAG**
Nockplåt

Tätningband läggs på plats och nockbeslaget skruvas fast i varannan profiltopp. Minimått alltid på profiltopp. Skarvning sker med 200 mm omlottläggning. Profilbotten viks upp i överkant.

**10b****NOCKBESLAG**
Ventilerad nockplåt

Tätningband läggs på plats och nockbeslaget skruvas fast i varannan profiltopp. Minimått alltid på profiltopp. Skarvning sker med 200 mm omlottläggning. Profilbotten viks upp i överkant.



Monteringsanvisning

Väggprofiler

20-105, 20-75, Sinus 18, Sinus 51, 19R, 35



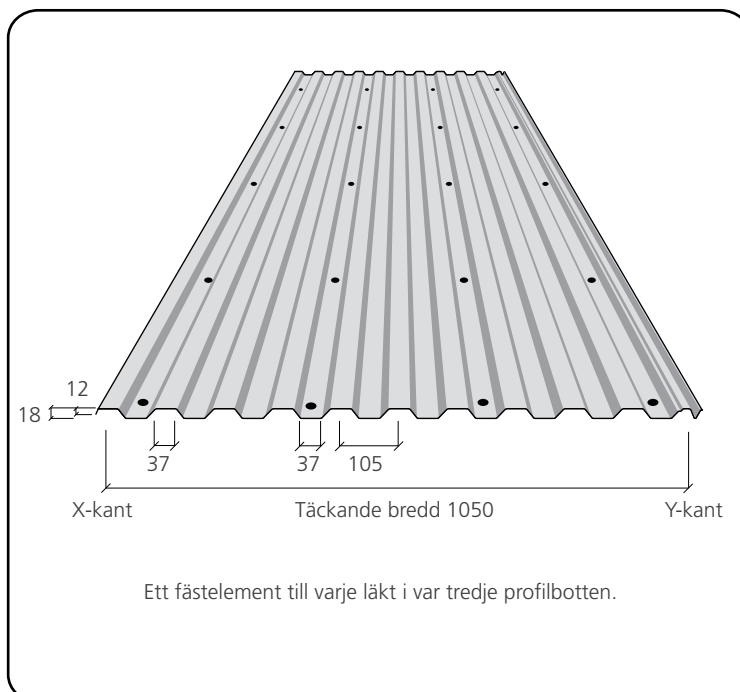
Plannja 

TEKNISK INFORMATION

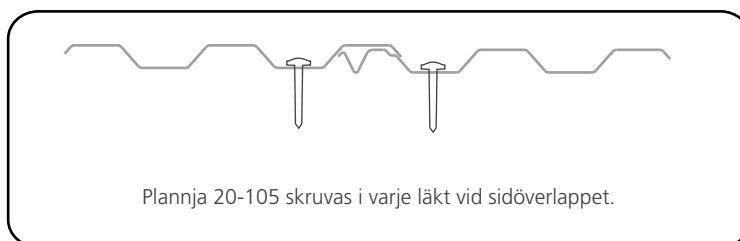


Plannja 20 - 105	
Material	Stål
Plåttjocklek, Stål	0,40, 0,50, 0,60 mm
Vikt, Stål	3,7, 4,6, 5,5 kg/m ²
Täckande bredd	1050 mm
Längd	700 - 10000 mm

PROFILGEOMETRI OCH INFÄSTNING



SIDÖVERLAPP

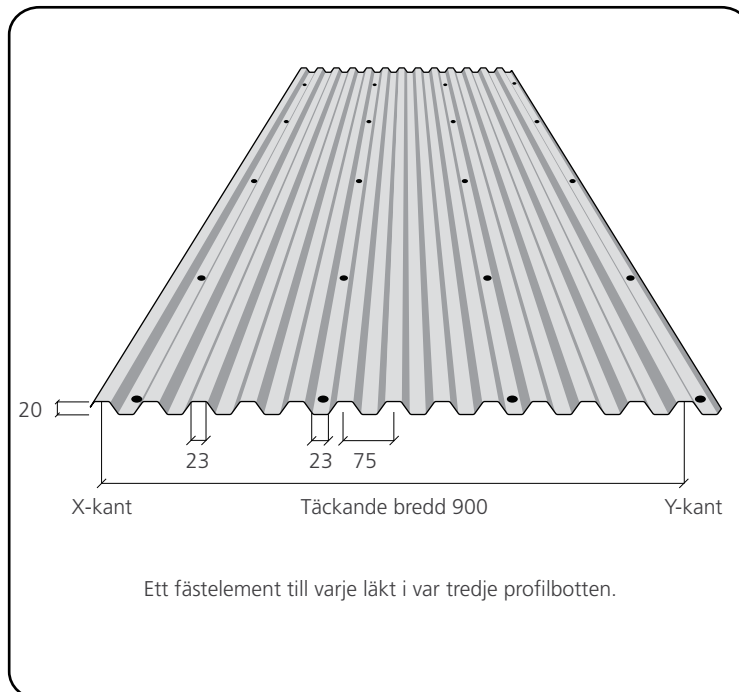


TEKNISK INFORMATION



Plannja 20-75	
Material	Aluminium
Plåttjocklek, Alu	0,50 mm
Vikt, Alu	1,8 kg/m ²
Täckande bredd	900 mm
Längd	700 - 10000 mm

PROFILGEOMETRI OCH INFÄSTNING



SIDÖVERLAPP

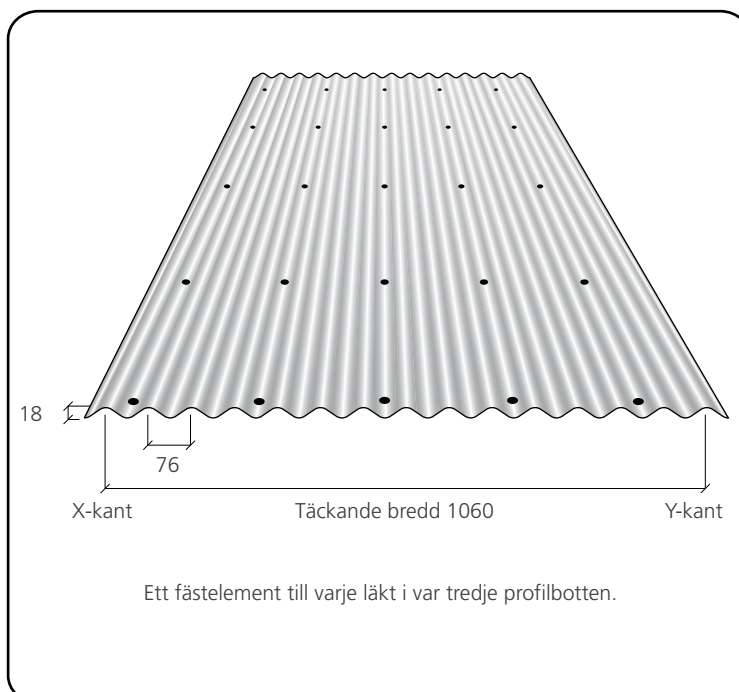


TEKNISK INFORMATION

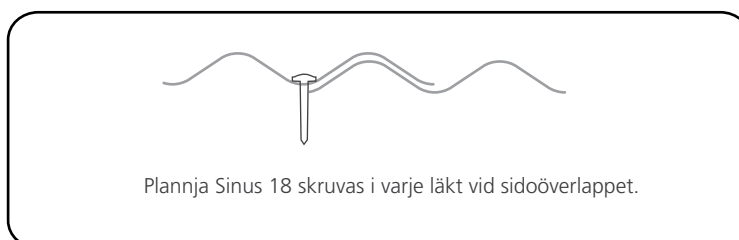


Plannja Sinus 18	
Material	Stål / Aluminium
Plåttjocklek, Stål	0,50, 0,60 mm
Plåttjocklek, Alu	0,50, 0,70, 1,00 mm
Vikt, Stål	4,6, 5.5 kg/m ²
Vikt, Alu	1,6, 2,3, 3,1 kg/m ²
Täckande bredd	1060 mm
Längd	1500 - 8000 mm

PROFILGEOMETRI OCH INFÄSTNING



SIDÖVERLAPP

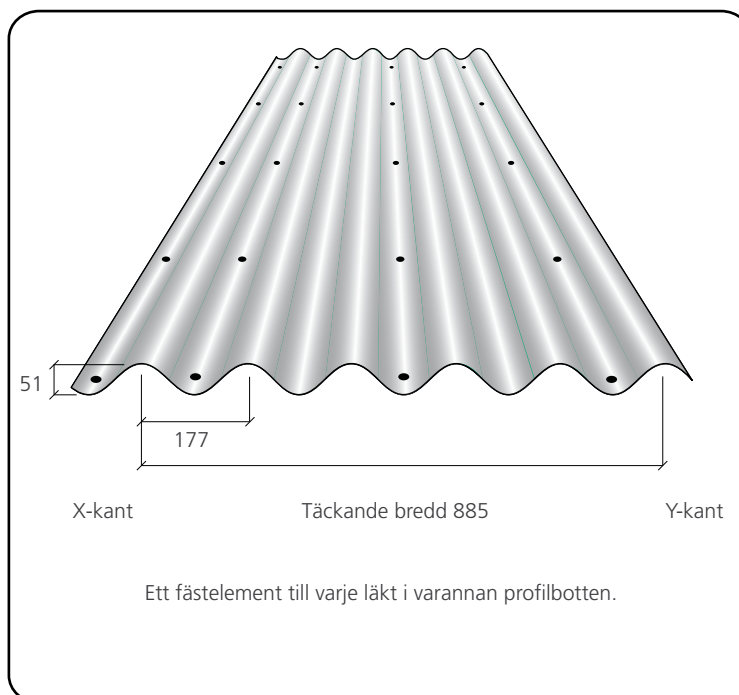


TEKNISK INFORMATION

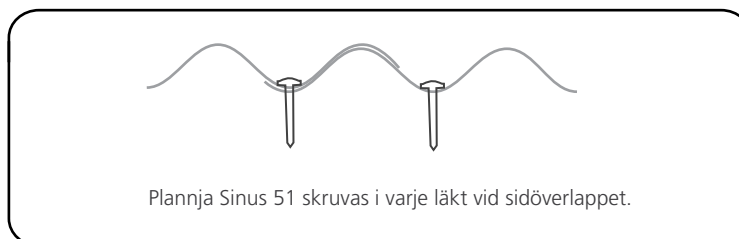


Plannja Sinus 51	
Material	Aluminium
Plåttjocklek, Stål	0,60 mm
Plåttjocklek, Alu	1,00 mm
Vikt, Stål	6,8 kg/m ²
Vikt, Alu	3,7 kg/m ²
Täckande bredd	885 mm
Längd	1500 - 8000 mm

PROFILGEOMETRI OCH INFÄSTNING



SIDÖVERLAPP

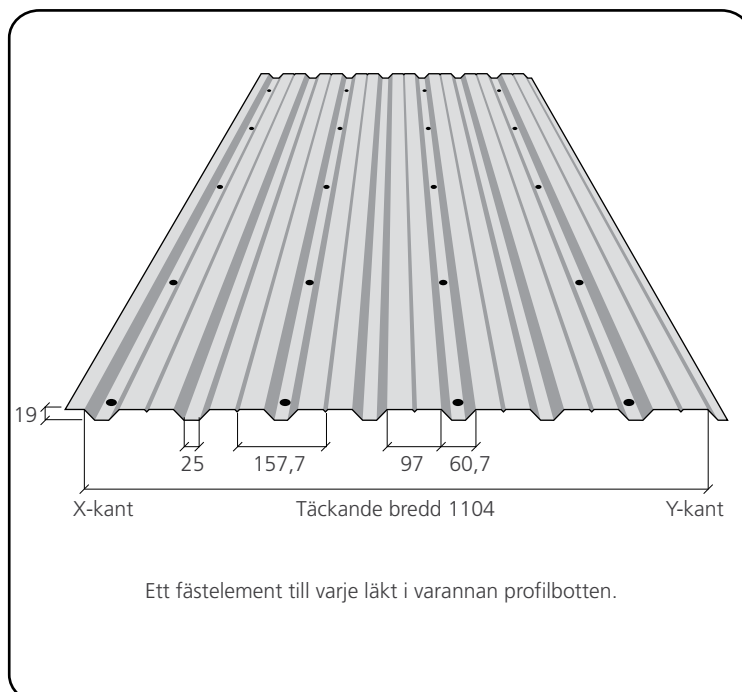


TEKNISK INFORMATION



Plannja 19R	
Material	Stål / Aluminium
Plåttjocklek, Stål	0,50 mm
Plåttjocklek, Alu	0,70 mm
Vikt, Stål	5,4 kg/m ²
Vikt, Alu	2,0 kg/m ²
Täckande bredd	1104 mm
Längd	700 - 8500 mm

PROFILGEOMETRI OCH INFÄSTNING



SIDÖVERLAPP

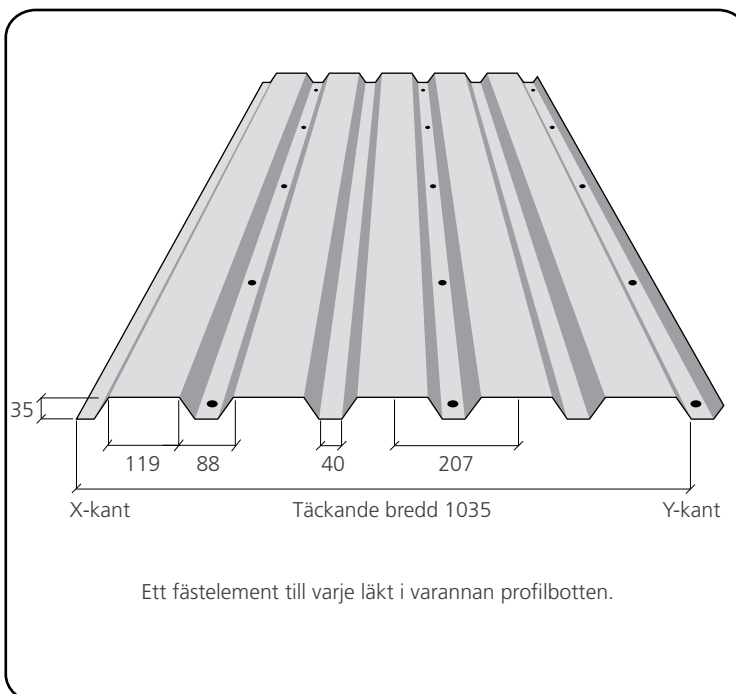


TEKNISK INFORMATION



Plannja 35	
Material	Stål / Aluminium
Plåttjocklek, Stål	0,50, 0,60 mm
Plåttjocklek, Alu	0,70 mm
Vikt, Stål	4,2, 5,1 kg/m ²
Vikt, Alu	2,2 kg/m ²
Täckande bredd	1035 mm
Längd	500 - 8000 mm

PLÅTGEOMETRI OCH INFÄSTNING



SIDÖVERLAPP



REGELAVSTÅND OCH SKARVNING

Beroende på vilken typ av vägg du ska fästa Plannjas plåt varierar regelkonstruktion och tillvägagångssätt.

Regelavstånd

För isolerade väggar anpassas regelavståndet efter formatet på isoleringen. För oisolerade väggar begränsas regelavståndet till 1,5 m. För Plannja 35 i stål kan regelavståndet ökas till 2,1 m.

Skarvning i sidoöverlapp:

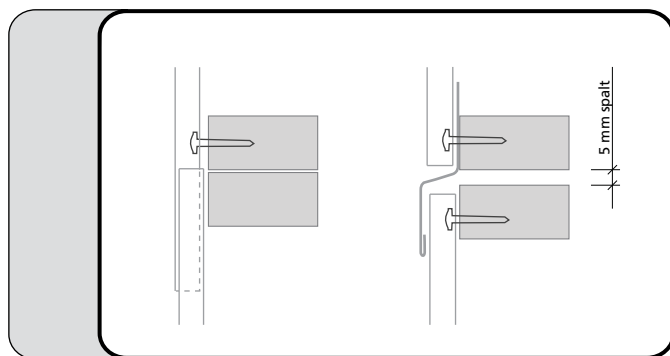
Stålprofiler skarvas c 600 med förzinkad, lackerad skruv 4,8x20 eller nit.

Aluminiumprofiler skarvas c 600 med rostfri, lackerad skruv 4,8x20, lackerad aluminiumskruv 5,5x20 eller nit. Om läktavstånd är högst 600 mm behövs ingen särskild sidoöverlappsskruv.

Skarvning i ändöverlapp:

Ändöverlappen ska vara 100 mm och stödjas av bakomvarande regel. Om den sammanhängande plåtlängden överstiger 6 meter för aluminiumprofiler, eller 12 meter för stålprofiler, måste ändöverlappen utformas så att plåtändarna kan förskjutas i förhållande till varandra vid temperaturrörelse.

Till vänster visas exempel på lösningar mot träregel med rörliga ändöverlapp.

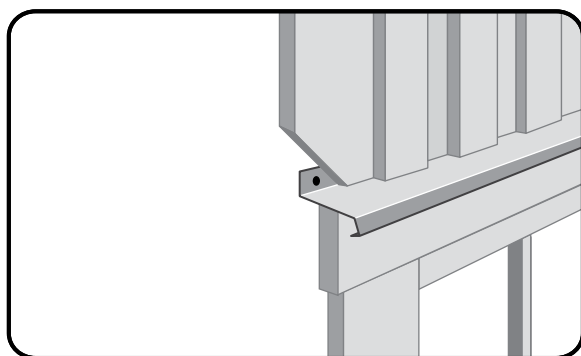
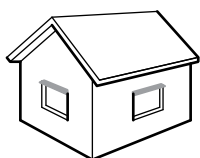


Monteringsanvisning

Bleck och beslag

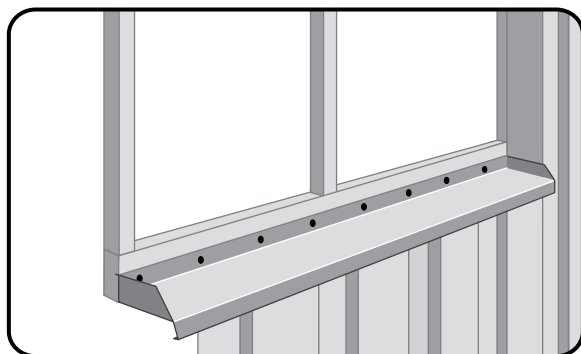
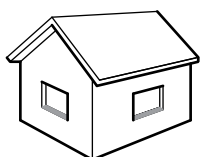


MONTERING AV FÖNSTERBLECK Överbleck

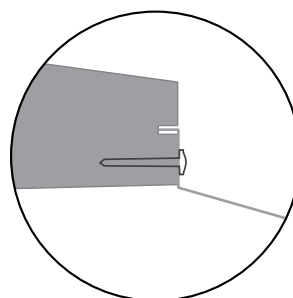


Monteras över fönstrets omfattningsbräda (foder).
Förhindrar vatten från att tränga in i konstruktionen.
Överblecket skruvas eller spikas var 10:e cm.

MONTERING AV FÖNSTERBLECK Underbleck

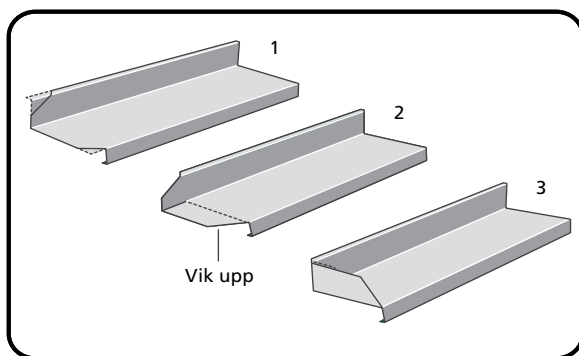
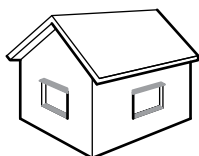


Monteras i fönsterkarmens urfrästa spår.
Förhindrar vatten och snö från att tränga in
bakom husets fasadbeklädnad.



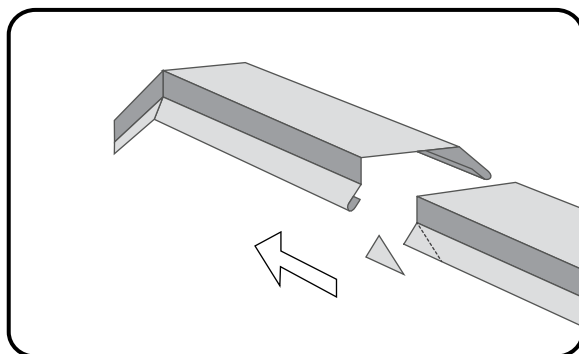
MONTERING AV FÖNSTERBLECK

Tips för montering



Klipp till rätt längd, 30 mm längre än spåret i fönsterkarmen. Snedklipp ett urtag i bleckets fram- och bakkant. Vik upp en ca 10 mm hög gavel i båda ändar och vik in bakkanten enligt figur. Pressa in bleckets bakre inslagskant i karmens spår. Spika eller skruva blecket var 10:e cm.

MONTERING AV GAVELBESLAG



Vid skarvning av gavelbeslag bortklippes hörn på underliggande beslag så att det nedre beslaget kan träs in i det övre. Skarven blir då tätare och mindre synlig.





Tryck: Lenanders Grafiska, 87526

Plannja 

Ett telefonnummer till Plannja: 010-516 10 00.

www.plannja.se

Järnforsen, Box 143, 570 81 Järnforsen. Tel 010-516 10 00. Fax 0495-501 38.

Uppgifterna i denna trycksak hänför sig till tiden för publicering och avser att ge en allmän vägledning vid användandet av produkten.

Reservation görs för ändringar till följd av löpande produktutveckling samt produktändringar under året. Angivna uppgifter och data får inte uppfattas som garantier utan särskild skriftlig bekräftelse.

Kulörillustrationer i våra trycksaker är att betrakta som vägledande. Begär plåtprover för korrekt kulöråtergivning.