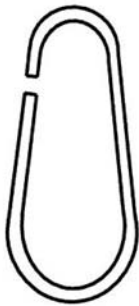
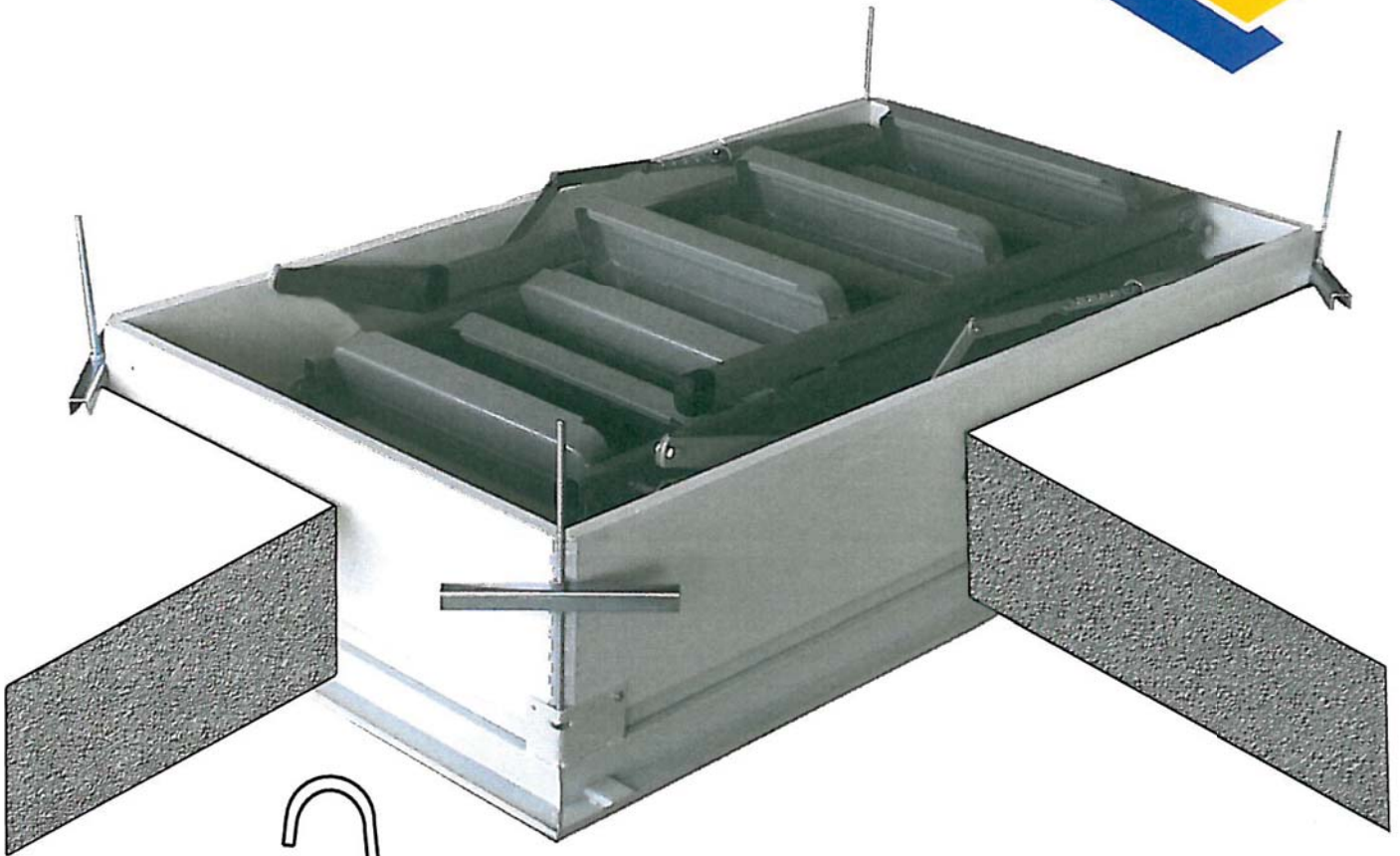


Einbauanleitung



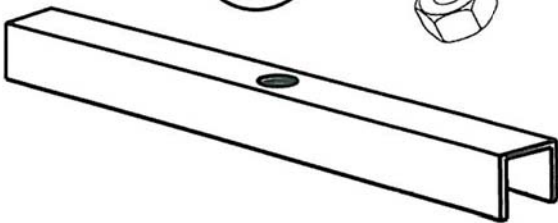
H (1x)

Schnapperring
63x25xD 4 mm



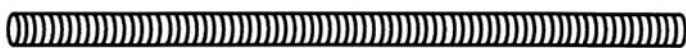
A (8x)

Sechskantmutter
M 8 DIN 934



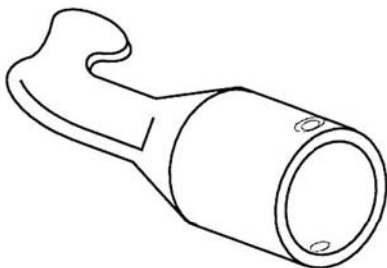
D (4x)

Überlager U-Profil
20x20x2x200



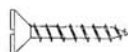
C (4x)

Gewindestange
M 8x320 mm



M (1x)

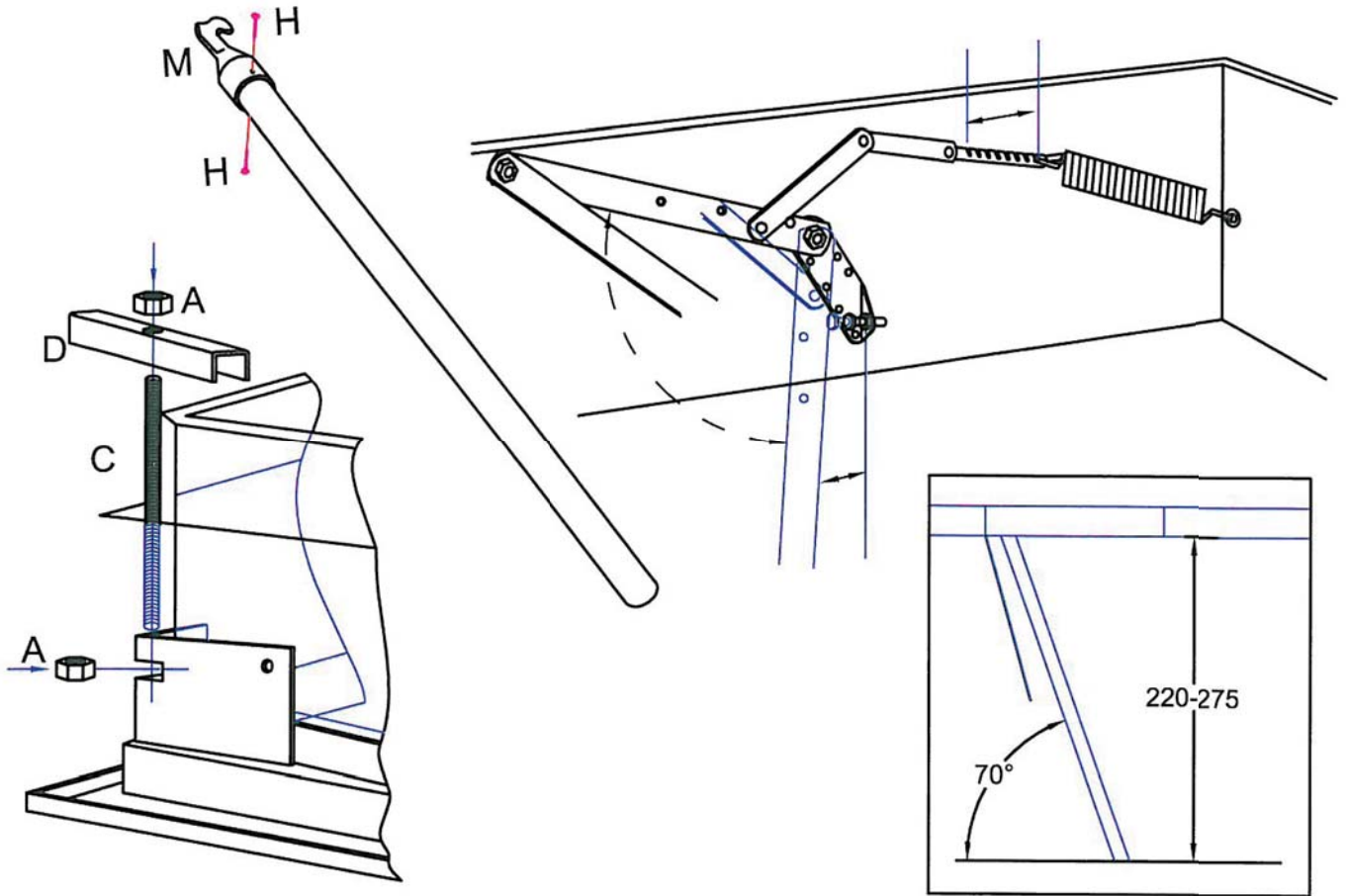
Zugstockhaken
30 x 87 mm



H (2x)

Spanplattenschraube
3 x 16 mm

1



2

