

Läggings-
anvisning

Starfloor Click 55

Juni 2017 (ersätter januari 2017)



Läggning av Starfloor Click 55

Underlaget skall vara fast, plant, torrt och rent. Fläckar av färg, olja eller liknande skall tas bort. Observera att asfalt, spill av oljor, impregneringsmedel, markeringar med tuschpennor och dylikt kan ge missfärgningar. Det är viktigt att underlaget är plant, max buktighet är 3 mm/2 m och 1,2 mm/ 25 cm (se Tk-råd 132r2). Rådgör med din golvhandlare.

Vid läggning av denna produkt får RF i underlag av normal konstruktionsbetong ej överskrida 90 % RF. Notera att detta värde endast gäller för byggfukt och inte fukttillskott vid golv på mark, över pannrum, med golvvärme, över högttemperaturrör i golv och liknande. Observera att mätning alltid skall utföras av särskilt utbildad personal.

För att undvika rörelseorsakade skador ska underlag av skrivmaterial hålla en fuktkvot på 8% (motsvarar 40% RF vid +20 grader)

Montering skall ske i rumstemperatur, lägst +18°C. Den relativa luftfuktigheten i lokalen skall vara 30-60 %.

Extrema temperaturer kan orsaka dimensionsförändringar hos materialet. Var därför aktsam på golvtemperaturer vid t.ex. stora fönsterpartier.

Det är lätt att lägga Starfloor Click 55. Brädorna viks enkelt samman på underlagsmattorna Tarkomfort Pro eller Tarkomfort Premium, utan lim eller specialverktyg. Du kan även lägga ditt nya golv direkt på det befintliga underlaget. Se tillåtna underlag längre ner.

Starfloor Click 55 läggs flytande, vilket innebär att golvet inte skall förankras (d.v.s. vare sig spikas eller limmas) i underlaget.

Det får inte låsas fast av tyngre föremål t.ex. köksinredning, kaminer eller tunga skåp.

Starfloor Click 55 skall inte läggas i våtutrymmen eller utrymmen som utsätts för stora temperaturväxlingar, såsom tvättstuga, bastu, badrum eller uterum.

Tillåtna underlag:

- Betong
- Skivmaterial
- Laminat/parkett
- Kompakta PVC beläggningar
- Linoleum
- Keramiska plattor (max fog: <5 mm bred/<2 mm djup)

Installation med underlagsmatta

Vi rekommenderar underlagsmattorna Tarkomfort Pro eller Tarkomfort Premium på alla typer av undergolv. En underlagsmatta ger följande fördelar:

- Jämnar ut mindre ojämnheter i ytan, t.ex. vid montering på keramiska plattor, trägolv, etc.
- Tarkomfort Pro ger en stegljudsdämpning på 13 dB och Tarkomfort Premium 19 dB
- Tarkomfort Pro: Håller plankorna på plats under installationen.

Maximal läggningsyta

”Rena” (rektangulära) ytor kan normalt beläggas i en sammanhängande yta upp till 150 m². Längd eller bredd i rummet får max vara 15 meter.

Större ytor och en läggning som fortsätter i ett intilliggande rum kräver uppdelning av rörelsefog.

Verktyg

Följande verktyg behövs: brytbladskniv, tumstock, gummiklubba (obs får ej missfärga golvet), distanser, vinkelhake och penna.

Lagring

Före montering måste material ges möjlighet att anta rumstemperatur, d.v.s. en temperatur som är lägst +18°C i minst 24 tim. Relativ luftfuktighet skall vara 30-60 %. Paketen skall lagras liggande på plant underlag.

Golvvärme

Starfloor Click 55 går att installera på vattenburna och självbegränsande elektriska golvvärmsystem. Ytemperaturen får aldrig överstiga +27°C. Golvvärme med spårade spånskivor eller liknande system och värmefördelningsplåt, måste täckas med ett skivmaterial innan installation.

Planera läggningen

Brädorna bör helst läggas längs med infallande ljus. Innan du börjar lägga golvet bör du mäta upp rummets bredd (minus rörelsefogens totala bredd på ca 10-20 mm) och se om sista brädraden kommer att bli smalare än 5 cm. Om så är fallet bör du kapa några centimeter på första brädraden du lägger, så att du får en bredd som överstiger 5 cm när du lägger in sista raden.

Inspektera

Kontrollera brädorna innan och under tiden du lägger golvet. Brädor med synbara fel eller avvikande utseende skall inte läggas in. Den som installerar golvet är ansvarig för att felaktigt/avvikande material inte monteras. Vi ersätter givetvis defekt material men ersätter inga kringkostnader när felaktigt material installeras.

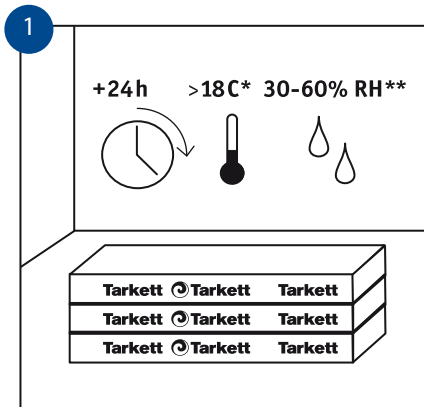
Skapa en rörelsefog

Lämna ett mellanrum 5-10 mm mellan golv och vägg runt hela rummet, med hjälp av kilar. Ta bort distanserna när läggningen är klar. Mellanrummen döljer du sedan med sockel eller list.

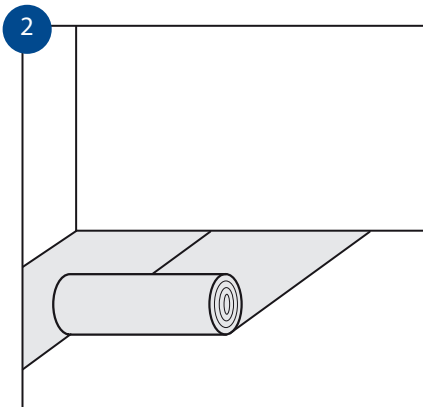
Skötselråd

Grus och sand skadar golvytan. Använd alltid möbeltassar av filt eller plast under stolsben, bordsben etc. Möbler skall lyftas, inte dras över golvet. Använd mjuka hjul till hjulförsedda stolar alt. lägg en underlagsmatta inunder. Använd torra städmetoder, håll aldrig vatten direkt på golvet. Använd aldrig aggressiva eller repande rengöringsmedel. Golven ska inte vaxas eller polishbehandlas.

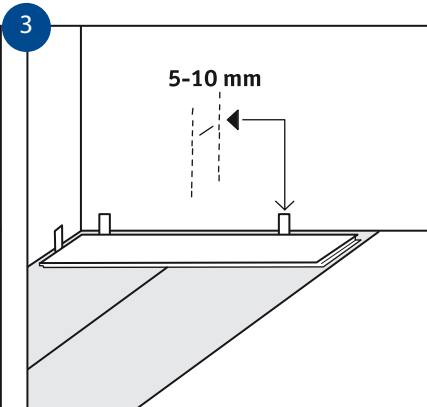
Kontakta din återförsäljare eller se www.tarkett.se för mer information.



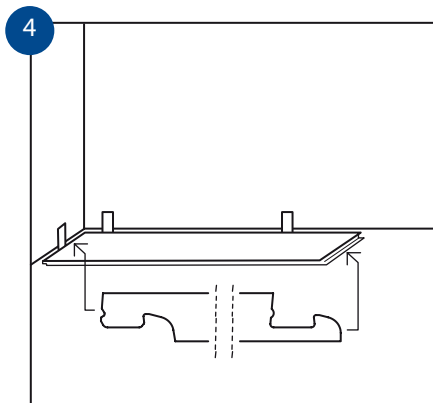
Konditionera paketen före läggning. Kontrollera att det inte finns synliga defekter på brädorna före och under installationen. Ev. skadade brädor skall ej användas. Kontrollera också att undergolvet är rent, torrt, fast och plant. Ojämnheter slipas eller spacklas bort före läggning.



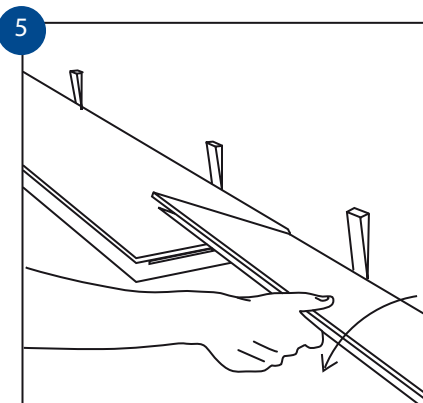
Rulla ut Tarkomfort Premium kant i kant. Tarkomfort Premium skall läggas i 90 graders vinkel mot iD brädans läggningsriktning.



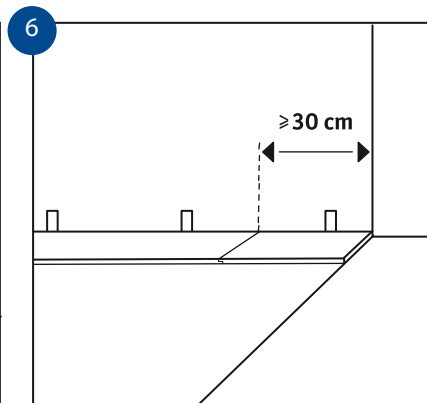
Golvet skall läggas flytande. Lämna ett mellanrum på 5-10 mm mellan golvet och vägg runt om hela rummet. Använd kilar. Om den sista brädan blir smalare än 5 cm, skall bredden på första brädan minskas så att sista brädan blir minst 5 cm bred.



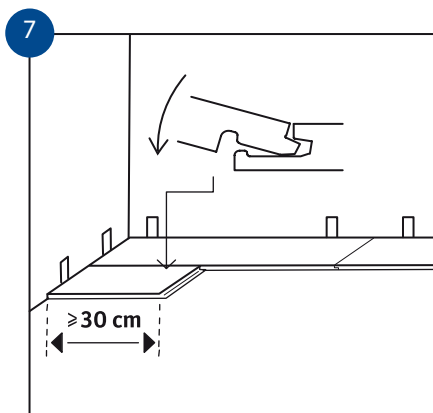
Lägg första brädan i rummets "vänstra hörn" med fjädersidan mot väggen och notspåret ut mot rummet enligt bilden.



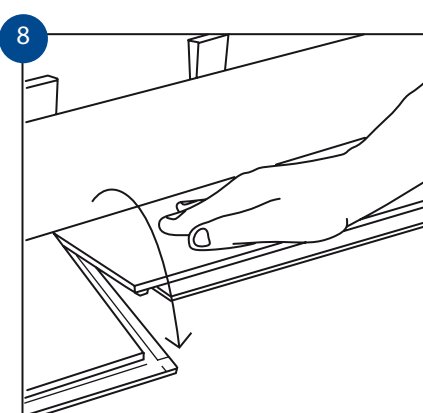
Brädorna i första raden fogas samman genom att föra kortändan på nästa bräda i vinkel, in i noten på redan lagd bräda och sedan sänka ner tills den ligger plant på golvet. Knacka på kortändan med handen eller med en gummiklubba så att den hamnar i sitt rätta läge.



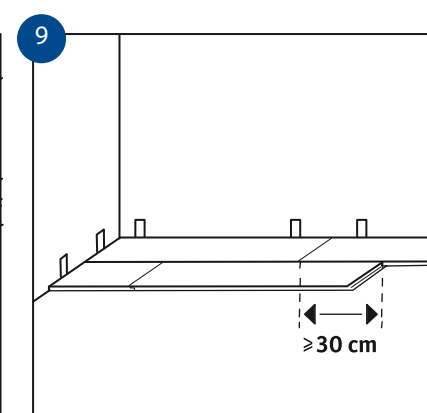
Lägg färdigt första raden. Kapa sista brädan i första raden till rätt längd minst 30 cm. Märk ut den längd som behövs. Skär en brottanvisning på brädans ovansida och bryt brädan t.ex. över knät eller en bordskant.



Börja andra raden med resten av sista brädan från första raden (om den är minst 30 cm lång). Kom ihåg distansen mot väggen. Vinkla ned brädans långsida mot den första raden.

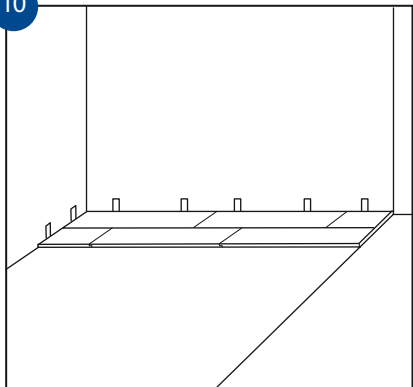


Lägg resterande brädor i andra raden genom att vinkla dem samman i kortändan så att de låser. Knacka på kortändan med handen eller med en gummiklubba så att den hamnar i sitt rätta läge.



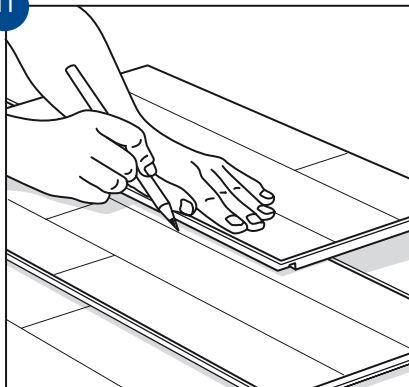
OBS! Tvärskarvar skall alltid förskjutas minst 30 cm för bästa utseende och stabilitet.

10



Använd resten av den avkapade brädan från andra raden och börja med tredje raden osv, till dess hela golvet är lagt. Glöm inte att änd-förskjutning måste vara minst 30 cm mellan två närliggande rader.

11



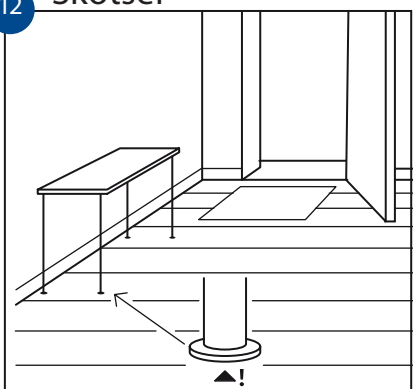
När du kommer till sista raden kan det hända att brädorna inte passar på bredden. Lägg i så fall den sista brädan med notsidan mot väggen, ovanpå och i kant med den sista brädan. Placera en extra brädbit ovanpå och mät mellanrummet genom att dra brädbiten längs väggen och markera med en penna där den sista brädan ska kapas. Om den sista brädan inte har kapats måste den utstickande läppen sågas av för att en rörelsefog ska bibehållas.

Rör: Mät rördiametern och markera rörets placering och diameter på brädan. Borra hål (rörets diameter plus 10-20 mm) och såga i 45 graders vinkel till hålet. Lägg tillbaka delarna och justera så att passningen runt röret blir bra. Limma fast den lösa biten. Täck med rörmanschetter.

Avslutning: Ta försiktigt bort distanskilar och montera lister, socklar, rörmanschetter etc.

12

Skötsel



Använd torra städmetoder. Se till att skydda golvet mot grus och sand. Använd avtorkningsmatta vid entrén och tassar under möbler. Läs mer på www.tarkett.se

Information

DANMARK
Tarkett A/S
Kongelysvej 2
2640 Hedehusene
Tel: 43 90 60 11 - Fax: 43 90 37 00
info.dk@tarkett.com
www.tarkett.dk

NORGE
Tarkett AS
Postboks 500, Brakerøya
3002 Drammen
Tel: 32 20 92 00 - Fax: 32 20 92 01
info.norway@tarkett.com
www.tarkett.no

SUOMI/FINLAND
Tarkett Oy
Lars Sonckin kaari 16
02600 Espoo
Puh.: (09) 4257 9000 - Fax: (09) 4257 9090
info.fi@tarkett.com
www.tarkett.fi

SVERIGE
Tarkett AB
Box 4538
191 24 Sollentuna
Tel: 0771-25 19 00 - Fax: 08-96 62 83
info.se@tarkett.com
www.tarkett.se



Tarkett

www.tarkett.com