

Läggings-
anvisning

Starfloor Click

Mars 2015



Läggning av Starfloor Click

Det är lätt att lägga Starfloor Click. Brädorna vikas enkelt samman utan lim eller specialverktyg. Du kan lägga ditt nya golv direkt på ditt gamla golv, oavsett om det är ett trägolv eller ett plastgolv. Det viktigaste är att underlaget är plant (+/- 3 mm på 2 meters mätlängd samt +/- 1,2 mm på 25 cm mätlängd), fast, torrt och rent. Rådgör med din golvhandlare.

Starfloor Click läggs flytande vilket innebär att golvet ej skall förankras (d.v.s. vare sig spikas eller limmas) i underlaget. Det får inte heller låsas fast av tyngre föremål t.ex. köksinredning, kaminer eller tunga skåp.

Starfloor Click skall ej läggas i uterum eller våtutrymmen, såsom tvättstuga, bastu eller badrum.

Extrema temperaturer kan orsaka dimensionsförändringar hos materialet. Var därför aktsam på golvtemperaturer vid t.ex. stora fönsterpartier.

Verktyg

Följande verktyg behövs: cutterkniv/brytbladskniv, tumstock, vinkelhake och penna.

Lagring

Paketen skall lagras i rumsklimat i god tid före läggning (minst 24 timmar) för att få rätt temperatur och RF.

Golvvärme

Starfloor Click går att installera på vattenburna och självbegränsande elektriska golvvärmesystem. Yttemperaturen får aldrig överstiga +27°C.

Tillåtna underlag

- Betong
- Skivmaterial
- Laminat/parkett
- Kompakta PVC beläggningar
- Linoleum
- Keramiska plattor (max fog: <5 mm bred/<2 mm djup)

Installation av Tarkomfort Premium

Vi rekommenderar att använda Tarkomfort Premium underlagsmatta på alla typer av undergolv. Tarkomfort Premium ger följande fördelar:

- Jämnar ut mindre ojämnheter i ytan, t.ex. vid montering på keramiska plattor, trägolv, etc.
- Ger en stegljudsdämpning på 19 dB med Starfloor Click 30 och 18 dB med Starfloor Click 50.

Planera läggningen

Brädorna bör helst läggas längs med infallande ljus.

Innan du börjar lägga golvet bör du mäta upp rummets

bredd (minus rörelsefogens totala bredd på ca 10-20 mm) och se om sista brädraden kommer att bli smalare än 5 cm. Om så är fallet bör du kapa några centimeter på första brädraden du lägger, så att du får en bredd som överstiger 5 cm när du lägger in sista raden.

Maximal läggningssyta

"Rena" (rektangulära) ytor kan normalt beläggas i en sammanhängande yta upp till 150 m². Längd eller bredd i rummet får max vara 15 meter.

Större ytor kräver uppdelning med rörelsefog.

Inspektera

Kontrollera brädorna innan och under tiden du lägger golvet. Brädor med synbara fel eller avvikande utseende skall inte läggas in. Den som installerar golvet är ansvarig för att felaktigt/avvikande material inte monteras. Vi ersätter givetvis defekt material men ersätter inga kringkostnader när felaktigt material installeras.

Skapa en rörelsefog

Lämna ett mellanrum på några mm mellan golv och vägg runt hela rummet, med hjälp av kilar. Ta bort kilarna när läggningen är klar. Mellanrummen döljer du sedan med sockel eller list.

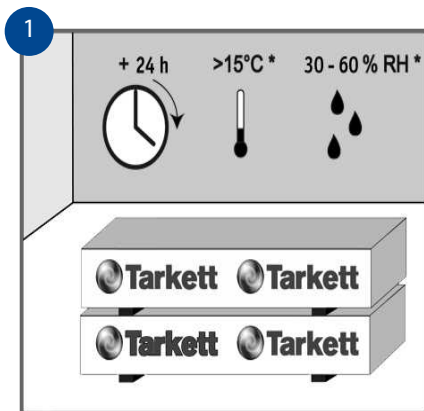
Skötselråd

Grus och sand skadar golvytan. Använd alltid möbeltasar av filt eller plast under stolsben, bordsben etc. Möbler skall lyftas, inte dras över golvet. Använd mjuka hjul till hjulförsedda möbler och stolar.

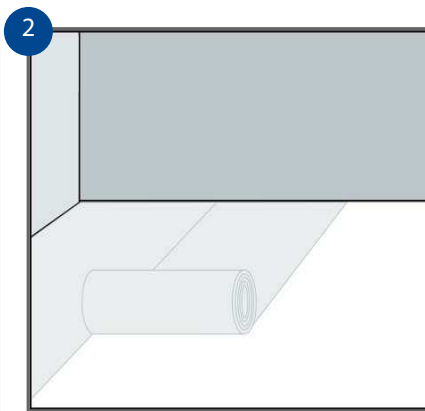
Använd torra städmetoder, håll aldrig vatten direkt på golvet.

Använd aldrig aggressiva eller repande rengöringsmedel. Golven ska inte vaxas eller polishbehandlas.

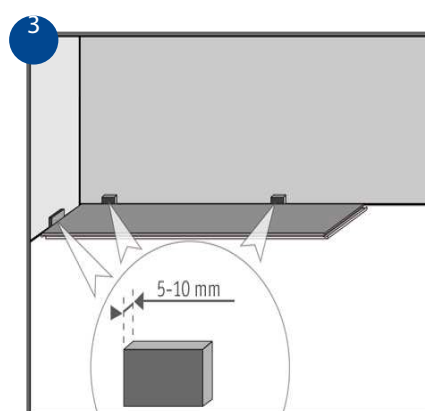
Kontakta din återförsäljare eller se www.tarkett.se för mer information.



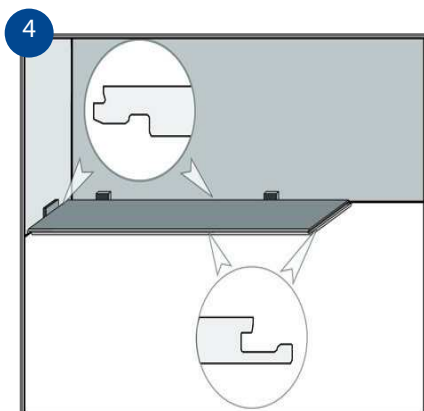
Konditionera paketen före läggning. Kontrollera att det inte finns synliga defekter på brädorna före och under installationen. Ev. skadade brädor skall ej användas. Kontrollera också att undergolvet är rent, torrt, fast och plant. Ojämheter >3 mm slipas eller spacklas bort före läggning.



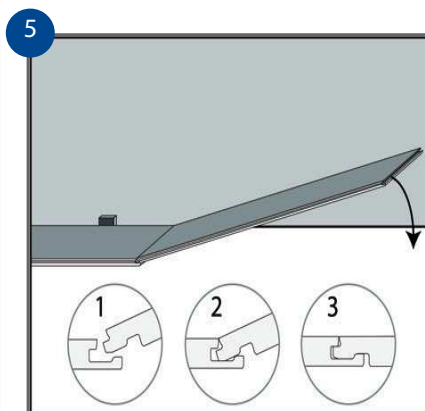
Rulla ut Tarkomfort Premium kant i kant. Tarkomfort Premium skall läggas i 90 graders vinkel mot Starfloor Click brädans lägningsriktning.



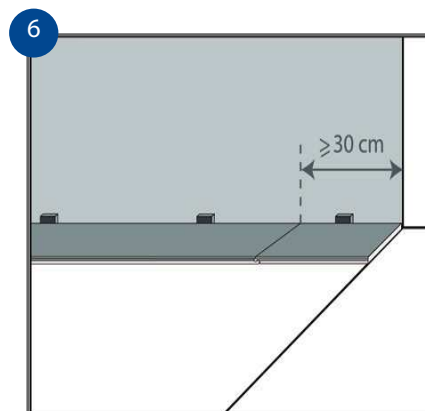
Golvet skall lägga flytande. Lämna ett mellanrum på några mm mellan golv och vägg runt om hela rummet. Använd kilar. Om den sista brädraden blir smalare än 5 cm, skall bredden på första brädraden minskas så att sista brädraden blir minst 5 cm bred.



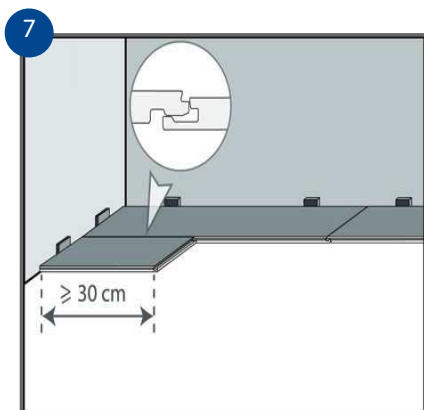
Lägg första brädan i rummets "vänstra hörn" med fjädersidan mot väggen och notspåret ut mot rummet enligt bilden.



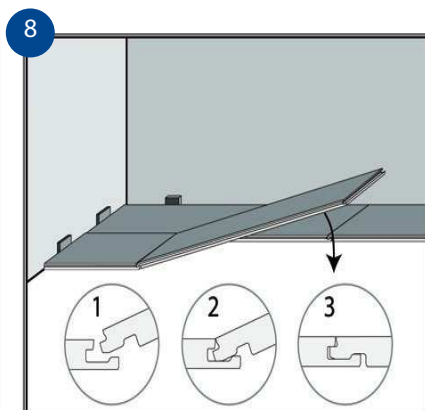
Brädorna i första raden fogas samman genom att föra kortändan på nästa bräda i vinkel, in i noten på redan lagd bräda och sedan sänka ner tills den ligger plant på golvet.



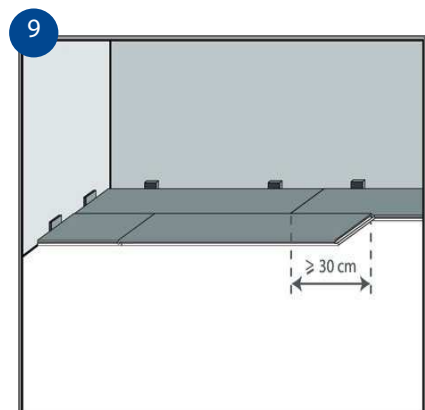
Lägg färdigt första raden. Kapa sista brädan i första raden till rätt längd. Märk ut den längd som behövs. Skär en brottanvisning på brädans ovansida och bryt brädan t.ex. över knät eller en bordskant.



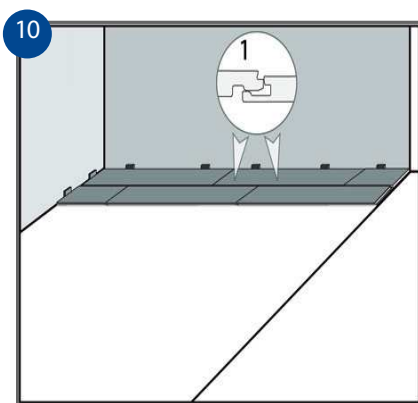
Börja andra raden med resten av sista brädan från första raden (om den är minst 300 mm lång). Kom ihåg mellanrummet mot väggen. Lägg brädan i andra raden i "viloläge" uppe på första radens notspår, dvs. du skall inte vinkla ned andra radens långsida på den första raden ännu.



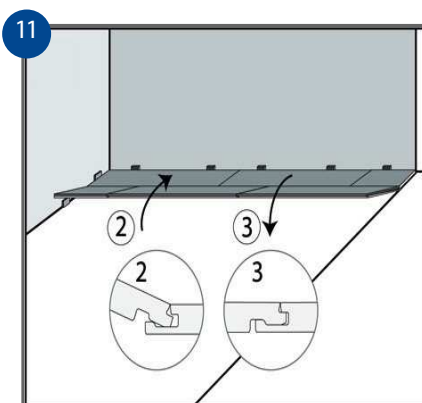
Lägg resterande brädor i andra raden genom att vinkla dem samman i kortändan så att de låser.



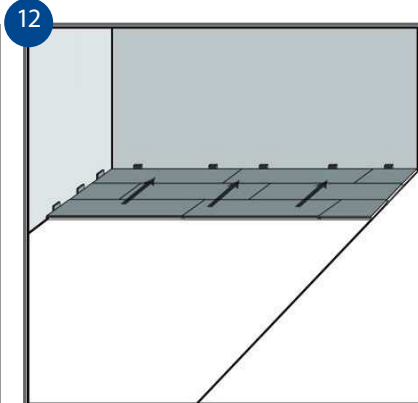
OBS! Tvärskarvar skall alltid förskjutas minst 300 mm för bästa utseende och stabilitet.



10 Kapa sista brädan i andra raden i rätt längd. OBS! Hela andra brädraden skall vila uppe på första radens notspår enligt bilden.



11 Vinkla upp hela andra raden längs med långsidan så att fjädern går in i notspåret. Fäll ned hela raden. Bryt inte. Om det går trögt, kontrollera så att långsidans fjäder verkligen gått in i notspåret utmed hela långsidan.



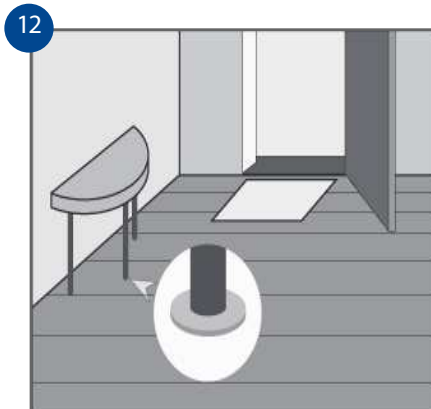
12 Använd resten av den avkapade brädan från andra raden och börja med tredje raden osv, till dess hela golvet är lagt. Glöm inte att ändförskjutning måste vara minst 300 mm mellan två närliggande rader.

Sista raden: Om brädorna i sista raden är för breda behöver du göra följande: Placera brädan som skall läggas rakt ovanpå brädan i näst sista raden. Använd en kort vinylplanka, i full bredd, som mätverktyg genom att lägga brädbiten intill väggen, ovanpå brädan som skall läggas (glöm inte mellanrummet på några mm). Dra brädbiten längs väggen, och märk samtidigt med en blyertspenna på mellanbrädan hur stor del av mellanbrädan som skall sågas bort. Såga eller skär längs linjen, så kommer mellanbrädan att passa in i avståndet till väggen.

Rör: Mät rördiametern och markera rörets placering och diameter på brädan. Borra hål (rörets diameter plus 5-10 mm) och såga i 45 graders vinkel till hålet. Lägg tillbaka delarna och justera så att passningen runt röret blir bra. Limma fast den lösa biten. Täck med rörmanschetter.

Avslutning: Ta försiktigt bort distanskilar och montera lister, socklar, rörmanschetter etc.

Skötsel



Använd torra städmetoder. Se till att skydda golvet mot grus och sand. Använd avtorkningsmatta vid entrén och tassar under möbler.

Läs mer på www.tarkett.se

Information

DANMARK
Tarkett A/S
Industrivej 2
2640 Hedehusene
Tel : 43 90 60 11 - Fax: 43 90 37 00
info.dk@tarkett.com
www.tarkett.dk

NORGE
Tarkett AS
Postboks 500, Brakerøya
3002 Drammen
Tel : 32 20 92 00 - Fax : 32 20 92 01
info.norway@tarkett.com
www.tarkett.no

SUOMI/FINLAND
Tarkett Oy
Lars Sonckin kaari 16
02600 Espoo
Puh. : (09) 4257 9000 - Fax : (09) 4257 9090
info.fi@tarkett.com
www.tarkett.fi

SVERIGE
Tarkett AB
Box 4538
191 24 Sollentuna
Tel : 0771-25 19 00 - Fax : 08-96 62 83
info.se@tarkett.com
www.tarkett.se

