

Diffusionsöppet Underlagstak

- Torra och täta tak som låter huset andas

PROTEX®
SUPRO GRID



**20 års
produkt-
garanti**



PROTEX® Supro Grid

Protex® Supro Grid är ett diffusionsöppet underlagstak som kombinerar en lång rad goda egenskaper i en enda produkt.

Protex® Suport Grid är vind- och vattentät men samtidigt diffusionsöppen vilket gör att taket kan andas.

Protex® Supro Grid kan användas på alla lutande tak ned till 14°. Produkten inklusive klisterkant förseglar dessutom överlappet mellan våderna.

Takläggningen bör utföras i direkt anslutning till att Protex® Suport Grid monteras men kan lämnas utan övertäckning under en period av maximalt fyra månader.

Det sunda huset

Vattentät

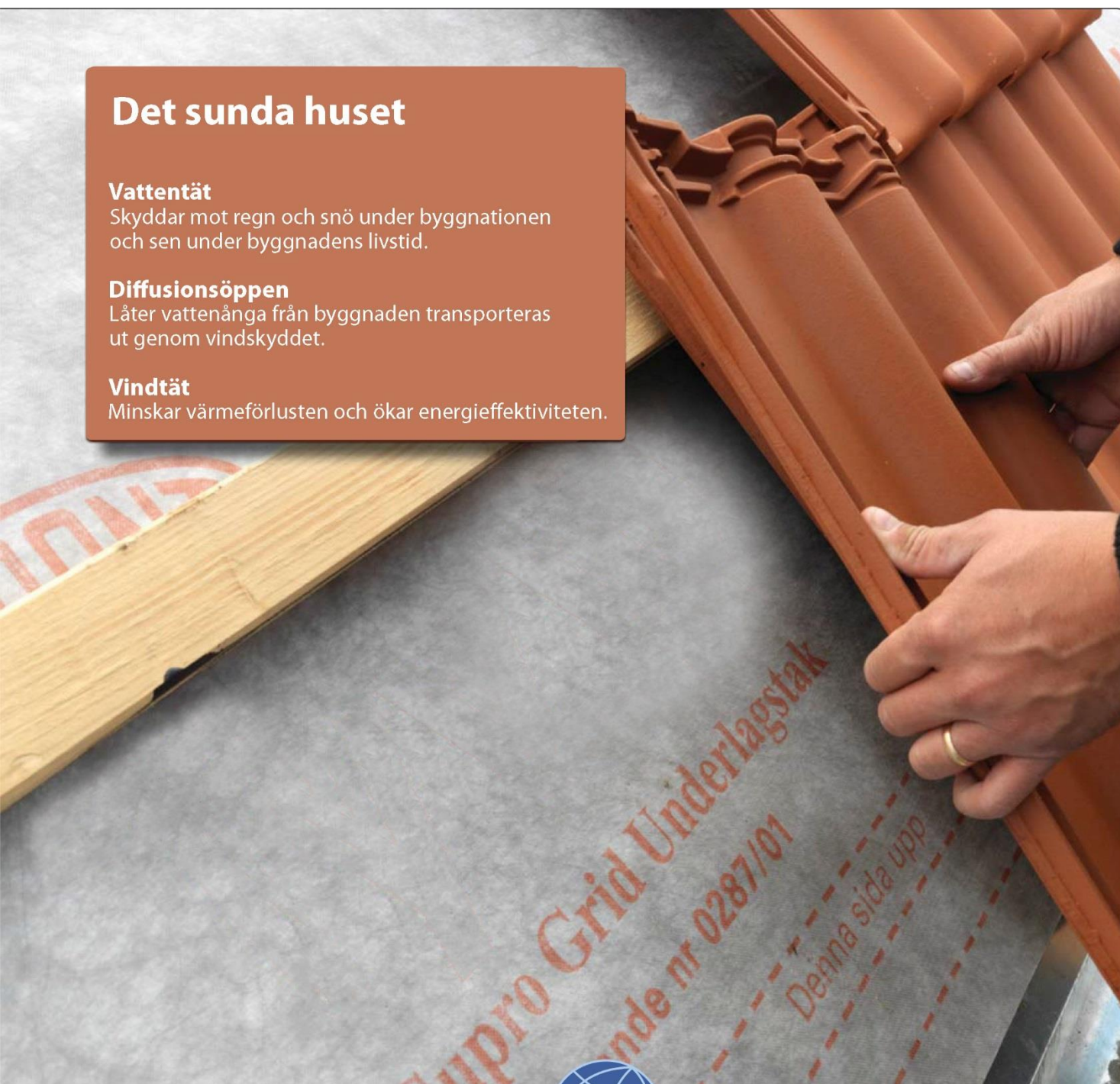
Skyddar mot regn och snö under byggnationen och sen under byggnadens livstid.

Diffusionsöppen

Låter vattenånga från byggnaden transporteras ut genom vindskyddet.

Vindtät

Minskar värmeförlusten och ökar energieffektiviteten.



Diffusionsöppet Underlagstak

Protex® Supro Grid monteras direkt på takstolarna och på eventuell isolering utan traditionell uteluftsventilerad luftspalt mellan underlagstak och isolering. Protex® Supro Grid kräver alltså inte öppningar vid takfot och taknock. Detta gör att isoleringen utnyttjas optimalt och ger mindre värmeförluster samt bättre energi-effektivitet. Detta gäller även vid sk. kallvindar.

Förutom mindre energiförluster går montaget dessutom snabbt. Färre arbetsmoment och mindre antal material ger en mycket god totalekonomi för hela takkonstruktionen.

Med Protex® Supro Grid får du ett tätt underlagstak som är vind- och vattentätt samtidigt som det tillåter vattenånga att passera ut genom materialet. Protex® Supro Grid låter ditt hus andas.

Protex® Supro Grid kan även användas på exempelvis råspont.

(obehandlad råspont och oisolerade konstruktioner). Vid isolerade konstruktioner som kräver fast underlag.



Godkännande
nr 0287/01



Vid lösullsisolering (utan fast träunderlag) skall fyra stycken extra ströläkter placeras mellan Protex® Supro Grid och bärläkten för att motverka en eventuell pilhöjd på underlagstaket. Dessa extra ströläkter skall vara något tjockare än de normala ströläkten. De två yttersta skall placeras max 100 mm från respektive takstol och de andra två läkten skall placeras jämnt mitt i facket mellan de två yttra läkten.



Den optimala lösningen

Protex®-lösningen ger ett lättare tak, snabbare montering, god totalekonomi och ett tätt tak som andas och som håller år efter år efter år.

Inbyggda fördelar:

- Vattentät - mot regn och snö
- Vindtät - ger mindre värmeförlust
- Diffusionsöppen . låter huset andas
- Kan monteras direkt på isoleringen - utan luftspalt
- Kan läggas direkt på obehandlad råspont!
- Låg vikt - en rulle med 75 m² väger bara 15 kg. Det ger snabb och enkel montering med en bra arbetsmiljö
- Otroligt stark - men samtidigt smidig
- Kräver inte konstruktioner med öppningar vid takfot och taknock
- Testad och dokumenterad
- Mer än 100.000.000 m² har levererats
- Lång livslängd
- CE-märkt enligt EN 13859-1
- P-märkt enligt SITAC 0287/01
- Återvinningsbar
- 20 års produktgaranti

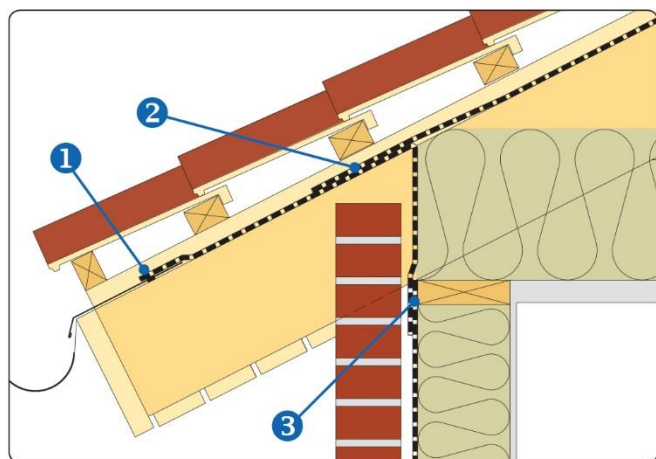


Konstruktionsdetaljer

Protex® Supro Grid kan användas till alla typer av tak, både isolerade och oisolerade, med taklutning ner till 14°.

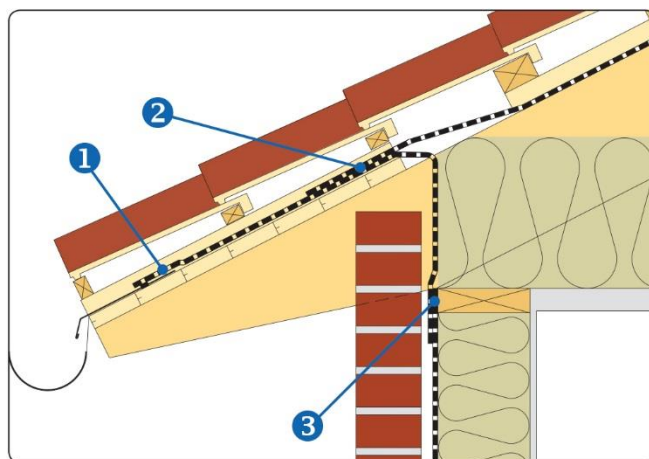
På dessa sidor visas en rad detaljer tillsammans med olika konstruktionslösningar.

1 Takfot, inklädd



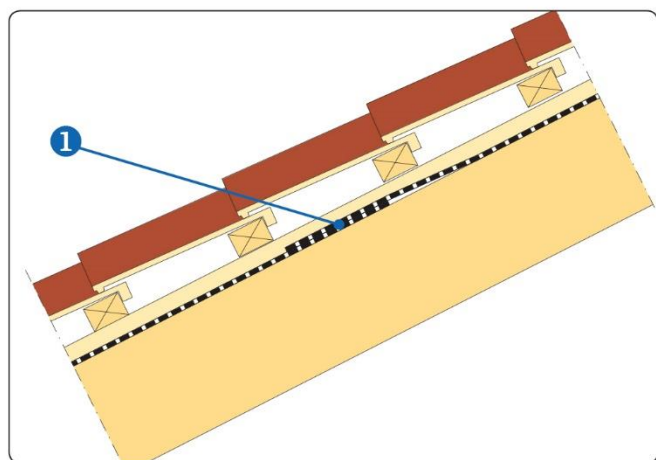
- 1 Protex® Supro Grid avslutas under yttertaket som skydd mot direkt solljus. Överlappa fotplåten och klistra med Butyltejp. Alternativt används takfotsbeslag.
- 2 Överlapp 200 mm.
- 3 Protex® Supro Grid skarvas med överlapp mot väggens vindskydd, t.ex. Protex® Vindskydd.

2 Takfot, öppen



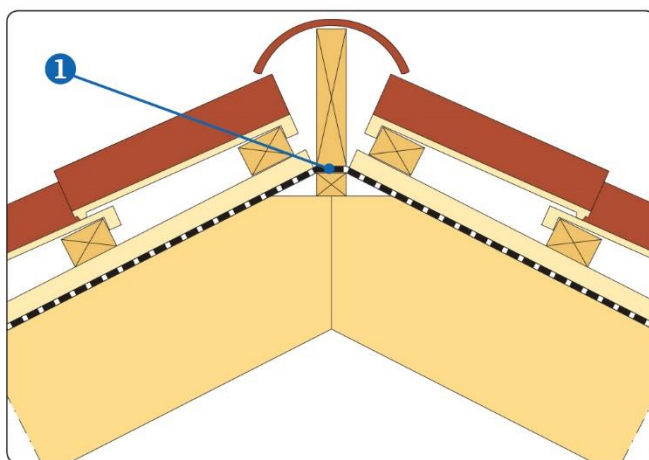
- 1 Protex® Supro Grid avslutas under yttertaket som skydd mot direkt solljus. Överlappa fotplåten och klistra med Butyltejp. Alternativt används takfotsbeslag.
- 2 Överlapp 200 mm.
- 3 Protex® Supro Grid skarvas med överlapp mot väggens vindskydd, t.ex. Protex® Vindskydd.

3 Tak



- 1 200 mm överlapp vid taklutning 14-27° och 150 mm överlapp vid >27°. Alternativt används Protex® Supro Grid med integrerad klisterkant.

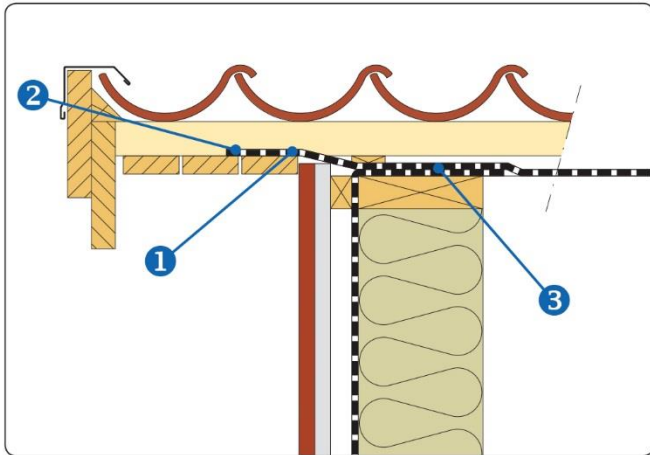
4 Taknock



- 1 Protex® Supro Grid spänns över taknocken.

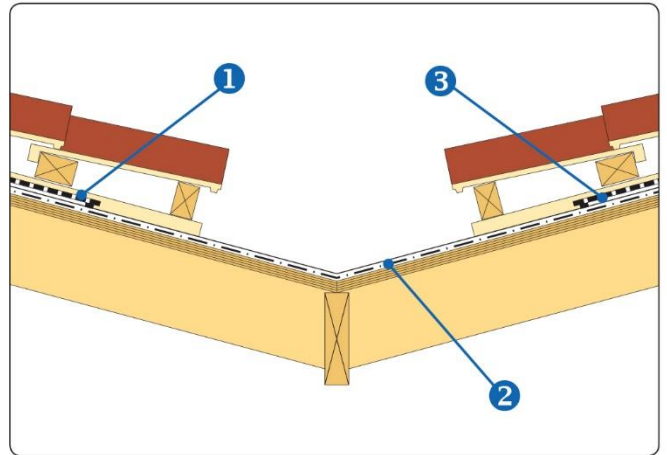


5 Gavelsprång



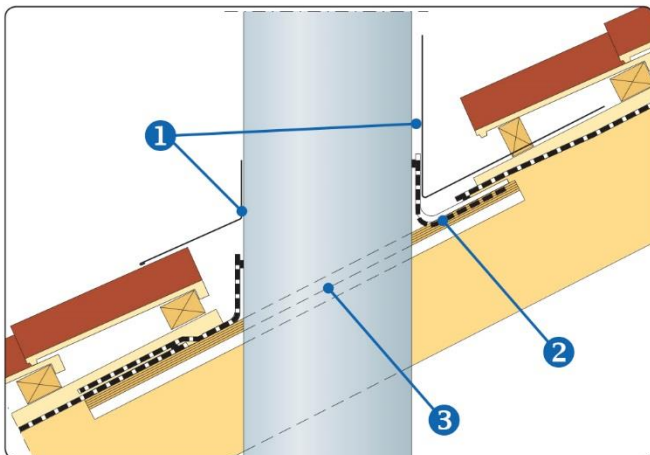
- 1 Protex® Supro Grid dras 100 mm utanför yttre fasadliv.
- 2 Protex® Supro Grid skyddas mot direkt solljus.
- 3 Protex® Supro Grid skarvas med 200 mm överlapp mot väggens vindskydd, t.ex. Protex® Vindskydd.

6 Gavelsprång



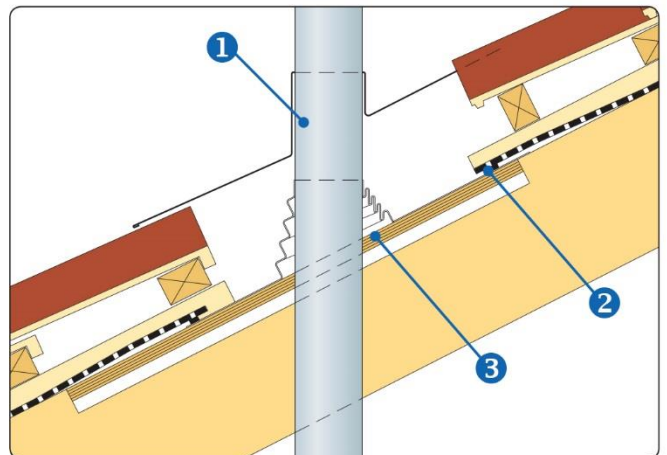
- 1 Protex® Supro Grid avslutas 200 mm innanför takbeläggningens kant som skydd mot direkt solljus.
- 2 Vinkelränna, underlagspapp (alt. Protex® Supro Grid) och underlagskiva (stöd).
- 3 Protex® Supro Grid överlappar vinkelrännan med 200 mm och klistras med Butyltejp.

7 Anslutning mot skorsten



- 1 Plåtinklädnad.
- 2 Tillskuren kapp av Protex® Supro Grid klistras mot underbeslag samt takets Protex® Supro Grid med Butyltejp. Alternativt används Flextape.
- 3 Underlagsskivan (stöd) monteras på läkt, mellan takstolarna (vid oisolerade konstruktioner bör underlaget försankas i överkant så att en mjuk övergång erhållas mellan underlaget och Protex® Supro Grid).

8 Anslutning vid rörgenomföring



- 1 Plåtinklädnad.
- 2 Gummistos fasts med Protex® Supro Grid med Butyltejp. Alternativt används Flextape.
- 3 Underlagsskivan (stöd) monteras på läkt, mellan takstolarna (vid oisolerade konstruktioner bör underlaget försankas i överkant så att en mjuk övergång erhållas mellan underlaget och Protex® Supro Grid).



Montering

Montering

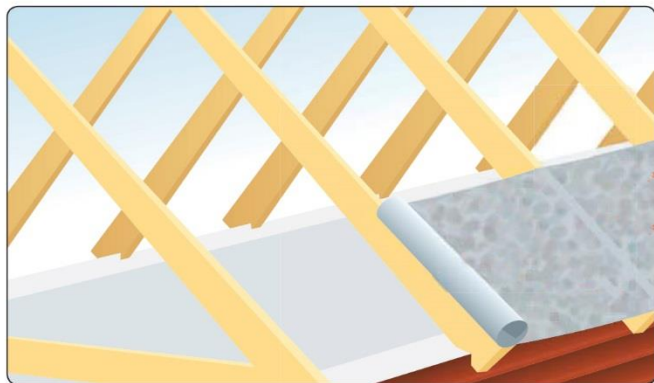
Monteringen är precis så enkel och snabb som den ser ut. Protex® Supro Grid kan monteras när takstolarna är på plats.

Själva monteringen går snabbt och produktens låga vikt (15 kg per rulle å 75 m²) gör arbetet lätt och smidigt. Protex® Supro Grid tål att stå oskyddad mot UV-strålning i upp till fyra månader, men det rekommenderas att yttertakets monteras omedelbart efter att Protex® Supro Grid är monterad.

Skarvar

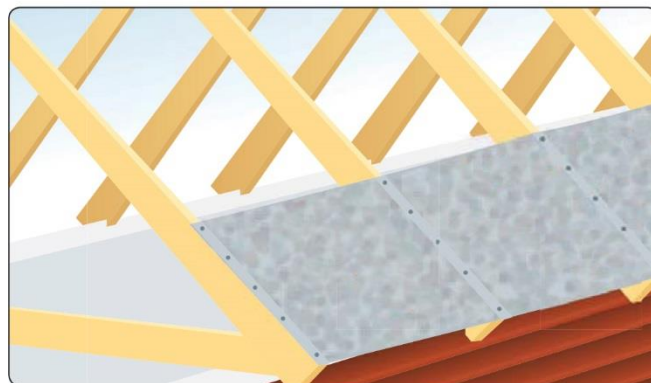
Överlapp ska vara 200 mm för taklutning från 14° till 27° och 150 mm för högre taklutning. Använd evt. Protex® Supro Grid med integrerad klisterkant. Ändskarvar skall överlappa minst 100 mm och över takstol.

1 Rulla ut



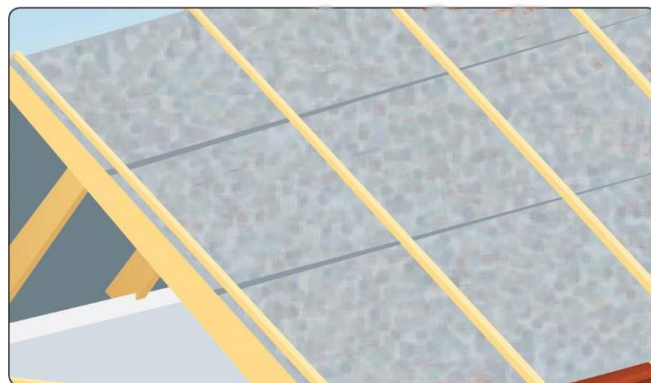
- 1 Rulla ut Protex® Supro Grid tvärs över takstolarna. Börja vid takfoten. Skär eventuellt av våderna i lämpliga längder innan materialet tas upp på taket.

2 Spänn duken och fäst

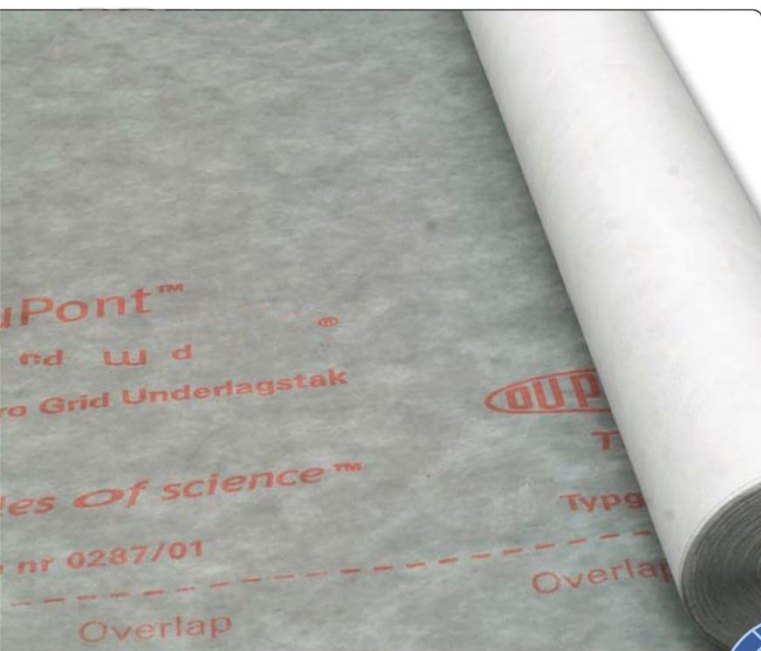


- 2 Fixera och spänn duken. Fäst med rostfri häftklammer (10 x 10 mm) eller pappspik (25 x 2,5 mm).

3 Montera läkten



- 3 Montera ströläkten (25 x 45 mm) på respektive takstol och fäst med 63 x 2,8 mm galvaniserad spik med c/c 300 mm. Tänk på att första vådens ströläkt bör inte vara längre än ca 1250 mm men resterande skall vara ca 1500 mm*. På ströläkten monteras senare bärläkten i dimension beroende på yttertak och snölast (*gäller ej format 2,75 x 50 m).



Fakta

Protex® Supro Grid är tillverkad av polyetylen, som är laminerad med en fiberduk av polypropylen. Protex® är patenterat, CE-märkt och P-märkt.

I systemet ingår även Protex® Variabel Ångspärr och Protex® UV Facad Vindskydd.

Produkt		Ett trelagrat membran av snabbspunnen högdensitets polyetylen, högdensitets polyetylenraster och spinnlimmat polypropylen, laminerat med akrylklister, värme och tryck.			
Tjocklek	0,535 mm	Vikt	ca 190 g/m ²		



Sortiment	Art nr.	Anmärkning	Format (m)	M2/rulle (m ²)	Vikt/rulle (kg)	Antal/pall (st)	M2/pall (m ²)	
Protex® Supro Grid Underlagstak CE märkning	900020015050	Exkl klisterkant	1,5 x 50	75	15,0	24	1800	
	900010027550	Exkl klisterkant	2,75 x 50	137,5	27,5	24	3300	
Protex® Supro Grid Underlagstak CE märkning	900030001550	Inkl klisterkant	1,5 x 50	75	15,0	24	1800	
Protex® Pro	900160001550	Inkl klisterkant	1,5 x 50	75	15,0	24	1800	
Tillbehör	Art nr.	Anmärkning	Format mm	Längd/rulle (m)	Antal/förp (st)			
Gerband 970	903900010007	Kraftig, dubbelhäftande tejp. Fäster på svårt underlag	20 x 50	50	32			
Gerband 386	903900010003	Kraftig tejp med extra god klisterförmåga. Hög UV-resistens. Motståndskraftig mot fukt, värme och kyla	60 x 50	25	12			
Gerband 605.25	903900010004	Ensidig butyltejp som är elastisk och flexibel. Till rör där en krage inte krävs	100 x 50	10	12			
	Art nr.	Anmärkning			Diameter mm	Antal/förp (st)		
Underlagstaks-distanser	903800010002	Inkl infästning			73	200		
	903800010003	Inkl infästning			93	200		

