

ICOPAL® Shingel



Monteringsanvisning



Monteringsanvisning Icopal Shingel

Plano PRO och Typ K

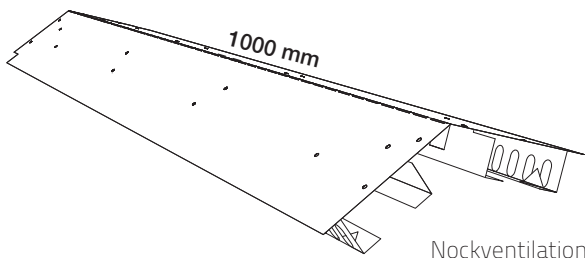
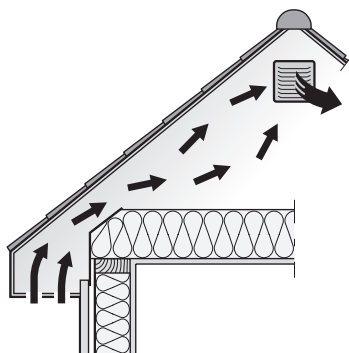
1	Generell vägledning	4
1.1	Konstruktion	4
1.2	Temperaturer och väder	5
1.2.1	Vid läggningen	5
1.2.2	Under lagring	5
1.3	Taksäkerhet	5
1.4	Underlag	5
1.4.1	Nytäckning	5
1.4.2	Renovering	6
1.5	Verktyg och material	6
1.5.1	Verktyg	6
1.5.2	Plattorna	6
1.5.3	Pappspik	7
1.5.4	Plåtar och beslag	7
2	Montering	8
2.1	Vinkelränna	8
2.2	Takfot	9
2.3	Montering av shingelplattor	10
2.4	Gavelavslutning	11
2.5	Skorsten	11
2.6	Mindre genomföringar	12
2.7	Nock	13
3	Skötsel och underhåll	14

1 Generell vägledning

1.1 Konstruktion

Icopal Shingel kan användas på alla typer av tak med ett fast träunderlag och taklutning mellan 14° och 80°. Shingeln har låg vikt, 8-10 kg/m² och lämpar sig därför även när takstommen inte är dimensionerad för stora viktlaster.

Shingel används på ventilerade konstruktioner, s.k. "kalla tak" med gavelspetsventilation eller ventileradnock. Eftersom materialet är diffusionstätt måste det på isolerade vindar finnas en välventilerad luftspalt på ca 50 mm mellan isolering och underlagsspont. Dess främsta funktion är att transportera bort fukt orsakad av luftläckage från bostadens uppvärmda delar. Den bidrar också till att motverka snösmältning och isbildning på takytan. Observera att ventilationsbehovet ökar med mängden värmeisolering i bjälklaget. Kontakta en fuktsakkunnig om det råder tveksamheter kring din konstruktion.



1.2 Temperaturer och väder

1.2.1 Vid läggningen

Monteringen bör göras vid torr väderlek utan hotande regn. Undvik dock läggning i direkt solsken under varma somrardagar. Använd presenningar vid risk för nederbörd innan taket är klart.

Vid kall eller fuktig väderlek bör klisterkanterna aktiveras genom att du värmer dem med varmluftspistol. Om temperaturen förväntas understiga +10°C vid tiden för taktäckningen bör Shingelplattor, fot- ochnockplattor, klister och primer förvaras i rumstemperatur i 2-3 dygn innan de används.

1.2.2 Under lagring

Undvik att ställa Shingelpaketerna direkt på marken samt skydda dem mot nederbörd och direkt solljus.

1.3 Taksäkerhet

Var alltid noga med att vidta tillräckliga säkerhetsåtgärder vid arbete på tak.

1.4 Underlag

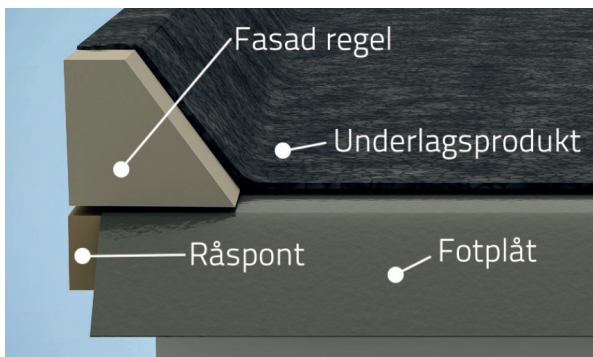
1.4.1 Nyttäckning

Shingel läggs på underlagstäckt, slätt, torrt och stabilt underlag av trä. Minsta brädtjocklek 20 mm* och fukt-kvot får inte överstiga 18%** . Vid nyttäckning används underlagstäckning, tex Macoflex YAP 2200 eller Flexilight Underlagsduk.

* AMA Hus 14 HSD1 **AMA Hus 14 HSD

1.4.2 Renovering

Shingel kan också läggas på ett befintligt papptak vid renovering, förutsatt att takpappen är tät och att underliggande konstruktion är i bra skick. Eventuella blåsor måste först skäras upp med ett kryss och spikas ner. Om shingeln läggs med en gammal takyta som underlag, ska takets nedre del först täckas med en 30 cm bred remsa av underlagstäckning, innan fotplåten sätts på plats.



1.5 Verktyg och material

1.5.1 Verktyg

Tumstock, pappkniv, snörslå, hammare/spikpistol, patron-spruta, varmluftspistol (om temperaturen är under +10° vid läggningstillfället).

1.5.2 Plattorna

För att få en jämn och vacker färg bör man blanda plattor från 2-3 olika paket vid läggning.

Tack vare att plattorna är konstruerade med klisterfält på ovansidan just där nästa plattrad kommer att överlappa, ska ingen folie avlägsnas vid läggningen. Undersidan är folierad som skydd under transport och produktion, och folien ska sitta kvar vid läggningen!

Till skillnad från på shingelplattorna, ska folien avlägsnas på de kombinerade fot- och nockplattorna. Här skyddas den klistriga undersidan av en riv-av-folie.

1.5.3 Pappspik

Spiken ska vara varmgalvaniserade och om du använder spikpistol ska den ha justerbart tryck och slaglängd. Dimensionen beror på om det är nyläggning på underlagstäckt spont; 2,8 x 20 mm eller övertäckning av befintligt ytskikt; 2,5 x 30 mm.

Beräkna åtgången till ca 30 spik/m², men observera att det är lämpligt att avrunda förbrukningen uppåt, då detaljintäckningar tillkommer.

1.5.4 Plåtar och beslag

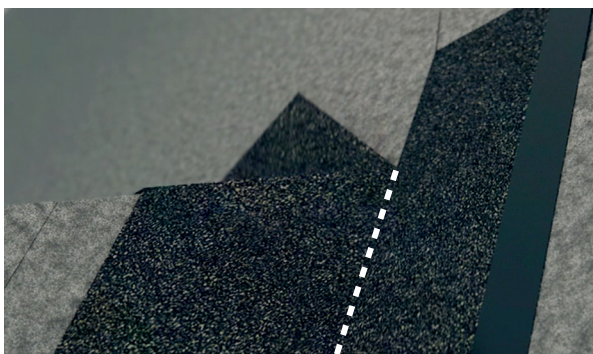
Samtliga plåtar ska i samband med monteringen avfettas med t ex T-röd och primas med Icopal 2000 Primer eller Icoflux Primer. Vid renovering ska gamla plåtar, takavvattning och beslag bytas. Det är ofta vid genomföringar och beslag som problem kan uppstå.

2 Montering

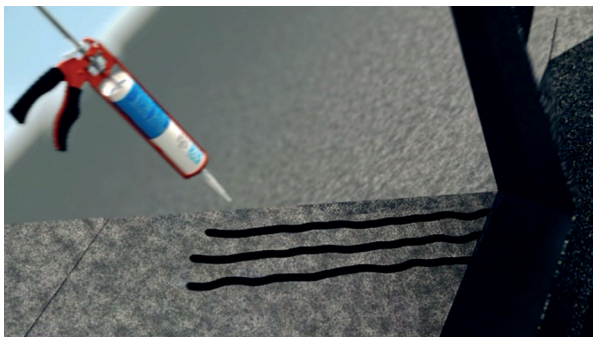
2.1 Vinkelränna

Om ditt hus är byggt i vinkel måste du först säkra vinkelrännorna med ett lager takpapp. Använd Icopal Topsafe takpapp i samma kulör som shingelplattorna.

Vik våden på mitten i längsled. Skär ett snitt i vikningen på vådens över kortsida så att den avslutas med två tungor.



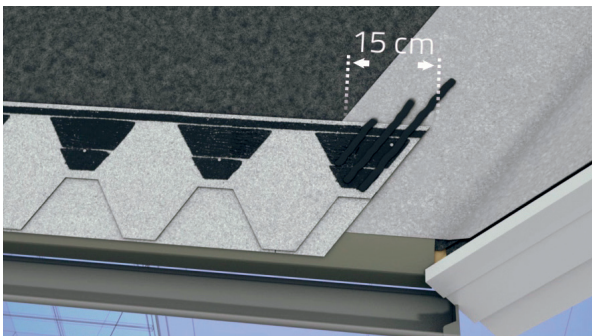
Limma tre strängar taklim för att tät vinkelns mitt innan den vikta våden läggs på plats så att tungorna viks övernock/upp längs takyta.



Överlappningarna övernockarna och eventuellt uppvik på takfallet skärs av med ett horisontellt snitt och limmas med tre limsträngar Icopal taklim.



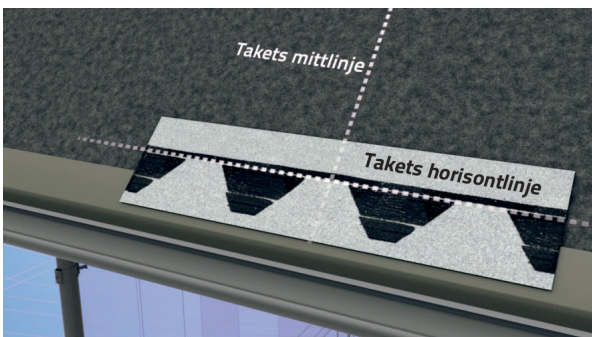
Sicksackspika ovankanterna c/c 60 cm och spika vådens sidor c/c 20 cm.



Shingelplattorna läggs sedan med minst 150 mm överlapp över rännvåden och limmas fast med Icopal taklim.

2.2 Takfot

Mät ut takets mittlinje vinkelrätt mot takfoten och använd denna som utgångspunkt vid läggningen. För att undvika



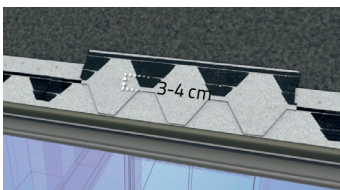
att taket blir snett snörslå den första raden och därefter var tredje till femte rad.

Lägg först ut den kombinerade fot- ochnockplattan från mittlinjen ut mot respektive sida. Riv av folien på baksidan av fotplattan, lägg den längs med takfoten och tryck till. Spika i klisterfältet i ovankanten av fot/nockplattan med c/c 100 mm.

2.3 Montering av shingelplattor

Folien på baksidan av shingelplattorna ska vara kvar vid montering. Den första raden monteras så att plattornas spetsar ligger kant i kant med fotplattornas nederkant.

Shingeln spikas mot underlaget 30 mm ovanför inskärningarna och dessutom i ändarna (totalt 4 spikar/platta). I miljöer med kraftig vind bör shingelplattan säkras med ytterligare 1 extra spik i varje sida (totalt 6 spikar/platta).



Följande rad monteras så att spetsen på plattornas flikar kommer i linje med den föregående radens urskärning och täcker den undre radens spikar.

2.4 Gavelavslutning

Vid gavlarna monteras först en trekantslist. Se bild i kap 1.4.2. Shingelplattorna dras upp mot listen och spikas mot denna och vindskivan.

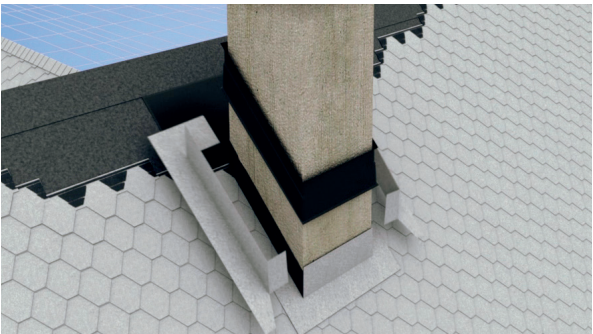
För att underlätta uppviket mot kanten kan man värma shingelplattan med varmluftspistol.

2.5 Skorsten

Runt skorstenen monteras en ram av trä eller plywood som underlag. Vid intäckning av skorsten monteras shingeln upp förbi skorstenens baksida.

Därefter kompletteras intäckningen med kappor av TopSafe takpapp (bredd 35 cm), som skärs, viks och klistras med Icopal taklim.

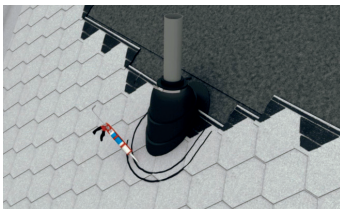
Till sist läggs shingelplattorna ned över pappkappan på skorstenens baksida. Intäckningen avslutas med plåtklädnad, tätad i ovankanten med Silicon.



2.6 Mindre genomföringar

Ventilationsrör och andra genomföringar tätas med hjälp av en gummistos. Obs! Det är viktigt att röret är slätt, utan skarvar.

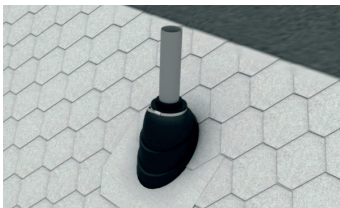
1. Lägg shingelplattorna upp förbi stossens bakkant.



2. Skär ut en krage av TopSafe takpapp med snedskurna hörn. Limma den kring stossen med Icopal Taklim.

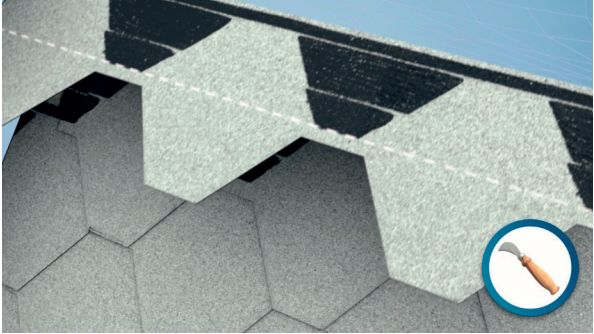


3. Övre delen av kragen överlappas sedan av följande rader shingelplattor.



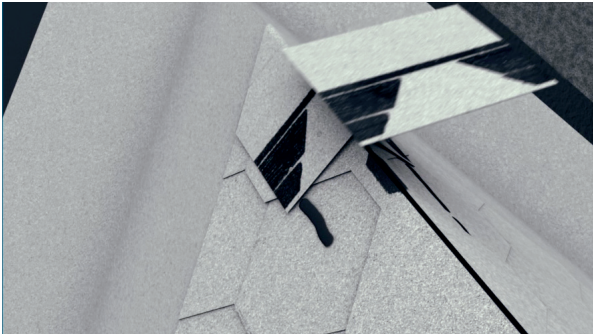
2.7 Nock

Den sista raden shingelplattor måste nå så högt upp till nocken att nockplattan täcker pappspiken. Skär av överskottet upptill.



På nock används den kombinerade fot- och nockplattan. Nockplattan används också i brytningslinjer på valmade tak.

Nockplattorna (3 st) separeras genom vikning. Avlägsna skyddsfolien på nockplattans undersida och böj plattan symmetriskt på båda sidor om nocken.



Fäst plattan med fyra spikar ca 3 cm in från kanten i den yta som nästa platta kommer att överlappa (där limfältet finns).

Följande nockplattor placeras sedan omlott så att fästspikarna täcks. Den sista nockplattan limmas med Icopal taklim för att undvika synliga spikskallar.

3. Skötsel och underhåll

Icopals shingel håller ca 30-40 år. Underhållet är minimalt. Varje vår bör man undersöka om is eller snö har orsakat taket några skador. Kontrollera speciellt att inteckningar runt skorstenar, ventiler och rör är täta. På hösten bör löv och annat skräp i hängrännorna avlägsnas.

Vid behov kan taket rengöras med en grov borste och vanlig vattenslang. Använd ej högtryckstvätt. Om taket drabbas av mosspåväxt är bästa metoden att använda ett långtidsverkande algborttagningsmedel.



Icopal AB

Box 848

201 80 Malmö

info.se@icopal.com

www.icopal.se



Ett företag i Icopal koncernen

Oktober 2015

