

T-Roof EVO

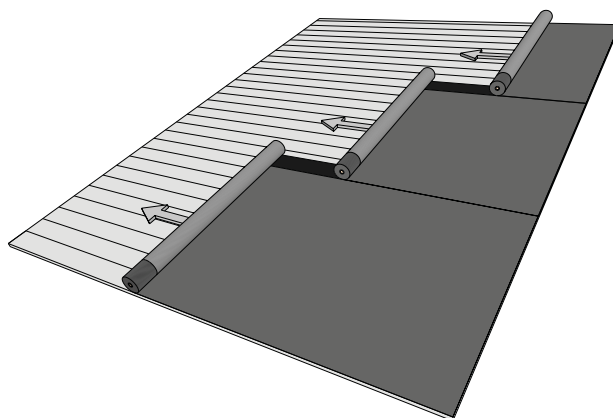
Underlagsduk

Infästning sker vid överlappet mekaniskt i den undre vådens infästningsfolie (Ej releasefolie!) med takpappspik dim 25 x 2,5 mm eller klammer motsvarande Rapid 140/10 eller enligt anvisning av klammer med benlängd 12-15 mm, ryggbredd 12,4-15 mm (tråddimension 0,5-1,3 mm) och korrosionsskyddad. Överlapp sker med överlappande klisterkant ner mot underliggande spikade/klamrade foliekanten och för ev. tvärskarv el dylikt med godkänt takpappklister. Beakta väderlek vid montering av klisterkant. Värm rullarna i varmlager om temperaturen understiger +10°C.

1.A Montering

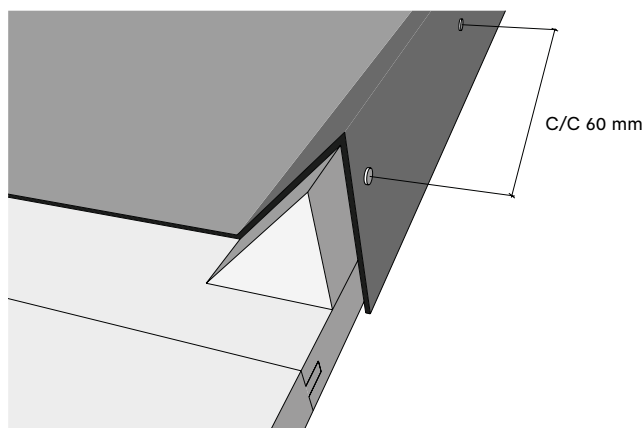
Montering sker med våder tvärs takfallets riktning. Rullningen sker från höger till vänster så att sidan inåt rullen blir uppsida utrullad. Våderna läggs enklast nerifrån och med överlappande efterföljande uppåt. Underlaget skall vara torrt, jämnt och stabilt så att svikt och rörelser undviks. Ytskiktet styr underlagets beskaffenhet och lägsta lutning. För minsta underliggande paneltjocklek se tabell AMA HSD. 1331/1 (AMA-Hus 21). För läktade yttertak minst 20 mm spont och vid icke läktade minst 23 mm.

OBS! Utrymmet under träunderlaget alternativt över isolering, skall vara ventilerat enligt praxis.



1.B Gavlar

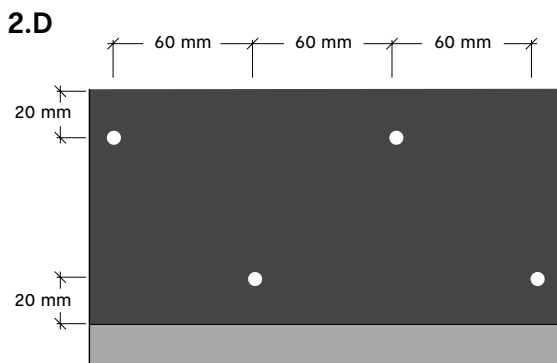
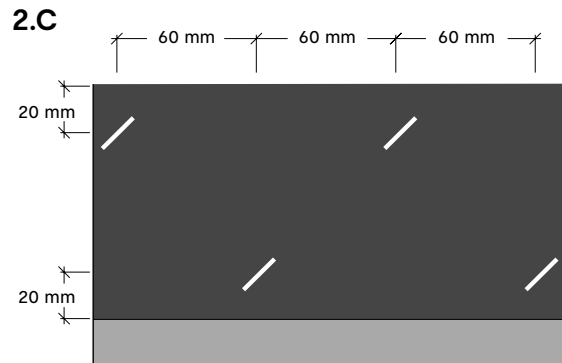
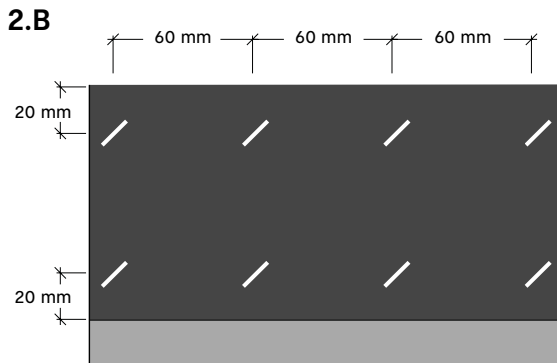
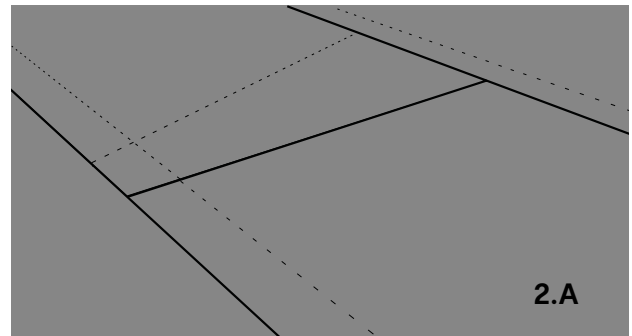
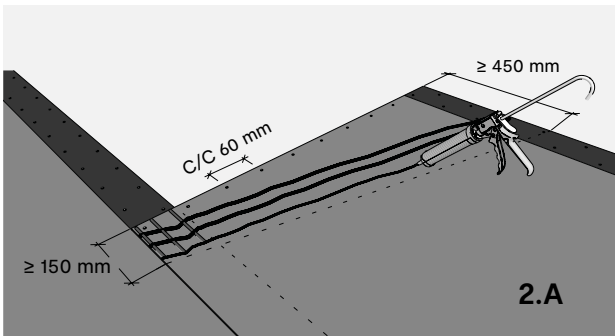
Start och avslut mot gavlar görs lämpligast mot en trekantslist som vinklar av underlaget uppåt. Underlagsduken viks runt listen och infästes på utsidan synligt.



2. Skarvar

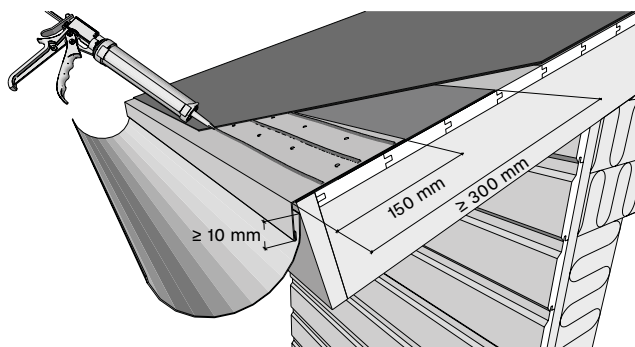
Underlagsduken infästas mekaniskt med takpappspik min 25 x 2,5 mm (enl fig 2.D) eller dubbelt med klammer motsvarande minst Rapid 140/10 (enl fig 2.B) alternativt med större klammer, benlängd 12-15 mm, ryggbredd 12,4-15 mm och tråddimension 0,5 x 1,3 mm (enl fig 2.C) Mekanisk infästning sker i längsgående kanter dolt i den övre kantens infästningsfolie (Ej releasefolie!). Våden uppfästs provisoriskt i överkanten (ca 1 m mellan infästningarna) och tillpassas i nedkant. Överlappad i rak kantlinje dras sedan skyddsfolien bort från den överlappande kanten samtidigt med noggrant tryck efter. Överlapp sker med infästningsfolie mot klisterkant som motsvarar rekommenderat överlapp.

OBS! Vid dold mekanisk infästning kontrollera noga hållfastheten av skarven i efterhand. Beakta svårare väderomständigheter och tillse eventuell tillfällig fixering av överlappen eller skyddstäckning tills det permanenta ytskiktet monteras! Alternativt ströläkning vid möjlighet! Vid tvärskarvar skall överlappande våd i nedre kant överlappa minst 150 mm och sedan snedskäras uppåt så att överlappet i överkant blir som det nedre (150 mm) + 300 mm. Undre våden fästs i kanten med mekanisk infästning c- mått 60 mm (enl fig 2.A). Tvärskarvar skall klistras ner med 3 strängar takpappsklister motsvarande Tätklister K-36.



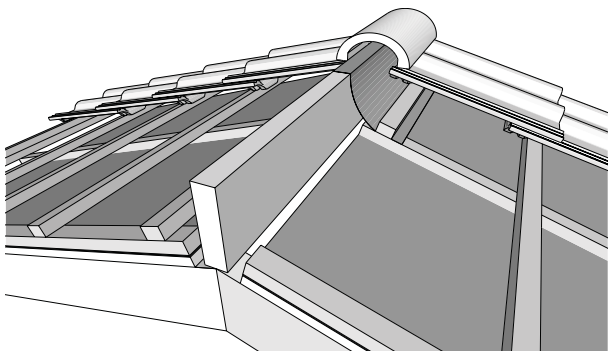
3. Takfot

Vid takfot fästes första våden i nedre kanten mot rekommenderad takfotsplåt med klisterkanten (Glöm ej avlägsna skyddsfolien!) samt 3 stänger av takpappsklister motsvarande Tätklister K-36 (enl fig 3). Avslutet sker en bit upp (ca 20 mm) så att det döljs av skyddande ytskiktet i bruksmiljön. Klistring skall ske på rengjord plåt. Takfotsplåten ska monteras på remsa av underlagsduk ovan träunderlaget (ex T-Roof Multi Strip).



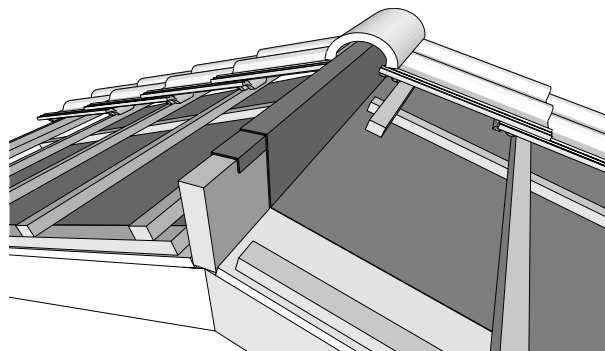
4.A Nock ventilerad

Ventilerad nock ordnas med avslut vid träunderlagets avslut mot den ventilerade öppningen. Fäst i överkant med takpappsspik. Tillse att nockbrädan täcks med anpassad remsa av underlagsduken ner mot och ut på ovansidan av ströläkten så att den kläms av översta bärläkten.



4.B Nock tät

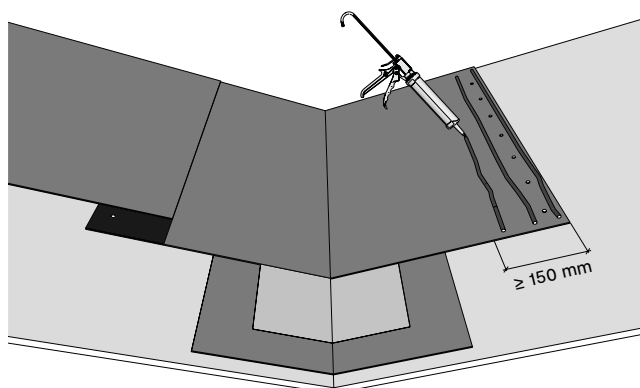
Vid tät taknock gör uppdrag mot nockbrädans överkant och över på andra sidan fäst mekaniskt med exempelvis takpappsspik. Täckning av nockbrädan görs från båda taksidorna och utgör också överlappet av underlagsduken. Används ej nockbräda skall överlappningen ske från respektive taksida och totalt utgöra minst 500 mm. Undre våden infästs med ex takpappsspik och övre klistras ner med takpappsklister motsvarande Tätklister K-36.



5. Vinkelränna

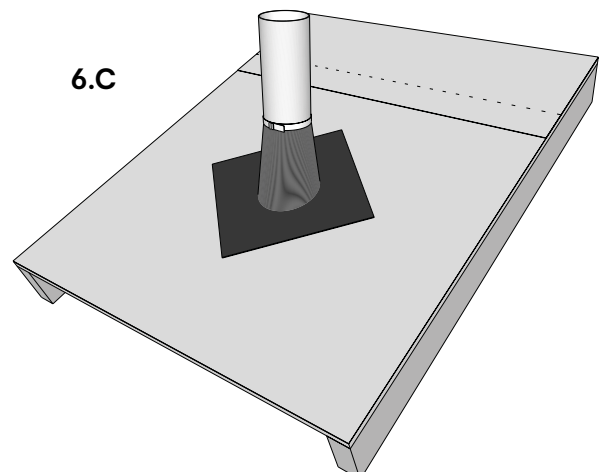
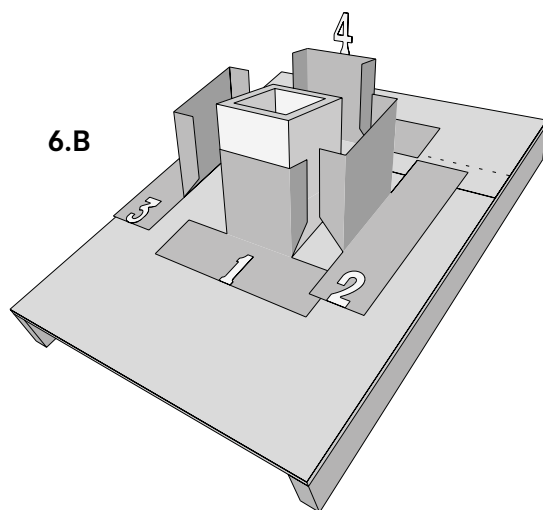
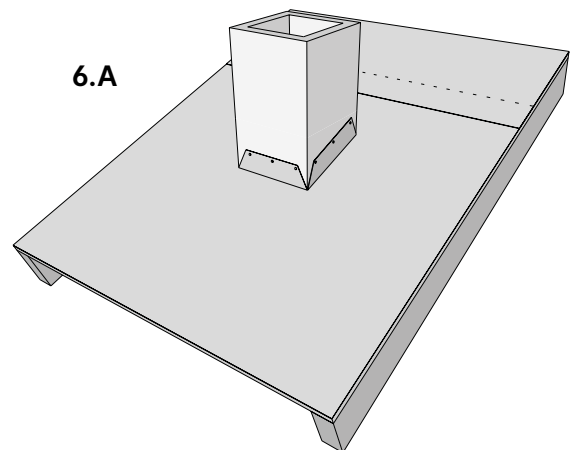
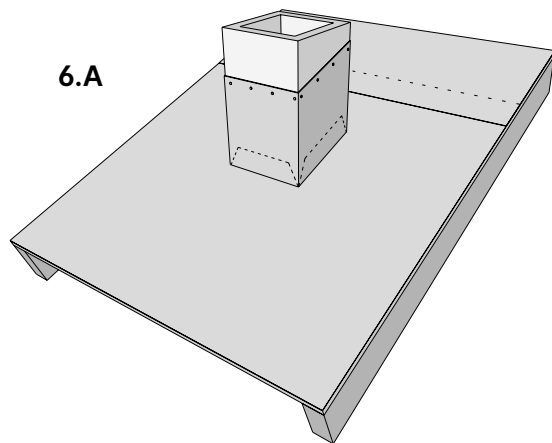
Tillse först att vinkelrännan har en stabil och fixerad botten med ett underbeslag av plåt (min 300 mm bred). Underbeslaget skall förses med en remsa av underlagsduken under. Underbeslaget skall spikas för att mekaniskt hålla ihop taksidorna.

Vid vinkelränna med rännalsplåt skall rännan förses med våd av underlagsduken (enl fig 5). Våden i vinkelrännan infäst vid nock och i ytterkanterna av exempelvis takpappsspik c-mått 100 mm. Låt sedan anslutande våder från respektive taksida överlappa rännalsvåden med minst 150 mm. Infästningen görs med takpappsklister motsvarande Tätklister K-36.



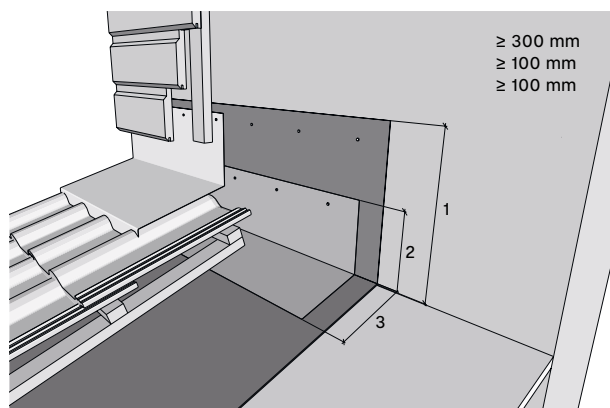
6. Genomföring alternativ A, B och C

- A. Vid fyrkantiga genomföringar (skorsten, ventilationskanal m m) skall underlags-täckningen skäras till, vikas upp och spikas fast i botten (enl fig 6.A). Klä därefter in uppviket med remsa av underlagsduken runt om med överlapp (minst 300 mm högt). Fäst med spik och klistra (80 mm brett eller 3 strängar) eller spika nertill. Spikning sker med c-mått minst 100 mm. Klistring görs med Tätklister K-36 eller motsvarande. Hörnen tätas extra med Tätklister K-36 eller motsvarande fogmassa alternativt med elastisk beständig tätningstejp. Genomföringar vid läktade konstruktioner, förses slutligen med ett underbeslag av plåt nertill och runt om!
- B. Vid fyrkantiga genomföringar och lägre taklutningar ($\leq 12^\circ/1:5$) rekommenderas högre säkerhet och montage med klistrade kragar (enl fig 6.B). Skär ut fyra sidor från underlagsduken (överlapp 150 mm), skär till och fäst den nedersta först med de efterföljande två sidorna och avsluta med den bakersta motnock. Klistring sker i alla kanter med Tätklister K-36 eller motsvarande (80 mm brett eller med 3 strängar).
- C. För runda genomföringar som hål för ventilationsrör m m används stos som självklistrande T-Stos butyl eller helgummistos (enl fig 6.C). Stosens fot helklistras ned mot underlaget och underlagsduken. För helgummistos skall klistring ske med Tätklister K-36 eller motsvarande. Vid sandad yta och användning av självklistrande stos skall underlagets yta förbehandlas med Primer K-80. Vid fyrkantig fot ställs en av stosens hörn, vid klistringen, rakt upp mot nock. Stos skall förslutas i toppen med klämring eller minst 2 varv av beständig tätningstejp.



7. Vertikal anslutning (vägg)

Vid anslutning där undertaket i överkanten möter vägg (enl fig 7) skall uppdrag på den mötande väggen göras, minst 300 mm. Uppdraget görs under fasaden och fästes mot vindskyddsskikt med takpappspik c-mått 100 mm och 30 mm från kant. Vid läktade yttertak förses anslutningen med ett plåtbeslag ovan underlagsduken.



Viktigt

Om inte annat anges här gäller senaste rekommendationer i AMA Hus (JSB.6).

- Det permanenta ytskiktet styr lägsta taklutningen för underlagsduken dock alltid lägst 6° (1:10) exponerat men ej läktat tak. Vid läktning och exponering utan yttertaktäckningen minst 14° (1:4)! Vid behov av läktning vid lutning under 14° (1:4) skall i så fall ske i direkt anslutning till monteringen av yttertaket.
- Vid yttertaktäckning av plana takpannor skall leverantörens riktlinjer för underlagsduken följas! För ofalsade takpannor eller vid vindutsatta platser (kustnära) rekommenderas val av säkrare underlagsduk så som T-Roof Epic.
- Underlagsduken skall inte kombineras med ytskikt som hetluftsmonteras (svetsas).
- Kontrollera noga hållfastheten av skarven efter montering. Beakta svårare väderomständigheter och tillse eventuell tillfällig fixering av överlappen eller skyddstäckning tills det permanenta ytskiktet monteras!
- Klisterkanten har vid normala förhållande aggressiv vidhäftning! Vid svalare väderlek (<+10°C) kan det ibland finnas behov av att vidhäftningen förbättras. Använd varmluftspistol och varm klisterytorna försiktigt. Tryck noga ihop skarven! Vid sval väderlek bör rullar förlagras minst 1 dygn i varmlager.
- Tänk på att skonsamt belasta ytan och åtgärda omedelbart eventuella skador med takpappsklister Tätklister K-36 eller motsvarande lagningsmassa för bitumentätskikt. Vid större skada använd och infäst/klistra en vådbit från underlagsduken.
- Mekanisk infästning vid dold infästning skall vara korrosionskyddad klammer typ Rapid 140/10 eller större klammer med benlängd 12-15 mm, ryggbredd 12,4-15 mm (tråddimension 0,5 x 1,3 mm) alternativt takpappspik min 25x2,5 mm.
- Täck alltid med ytskiktet (pannor, plåt etc) snarast möjligt för att undvika påverkan från solljus och dåliga väderomständigheter. Under byggtiden kan underlagsduken exponeras för solljus upp till maximalt tre månader. I bruksstadiet skall underlagsduken vara skyddad av yttertaktäckningen.
- Rullar skall förvaras stående på plant, torrt underlag samt i skydd för sol och nederbörd.
- T-Roof Evo är diffusionstät och monterad på träunderlag skall utrymmet under ventileras enligt praxis.