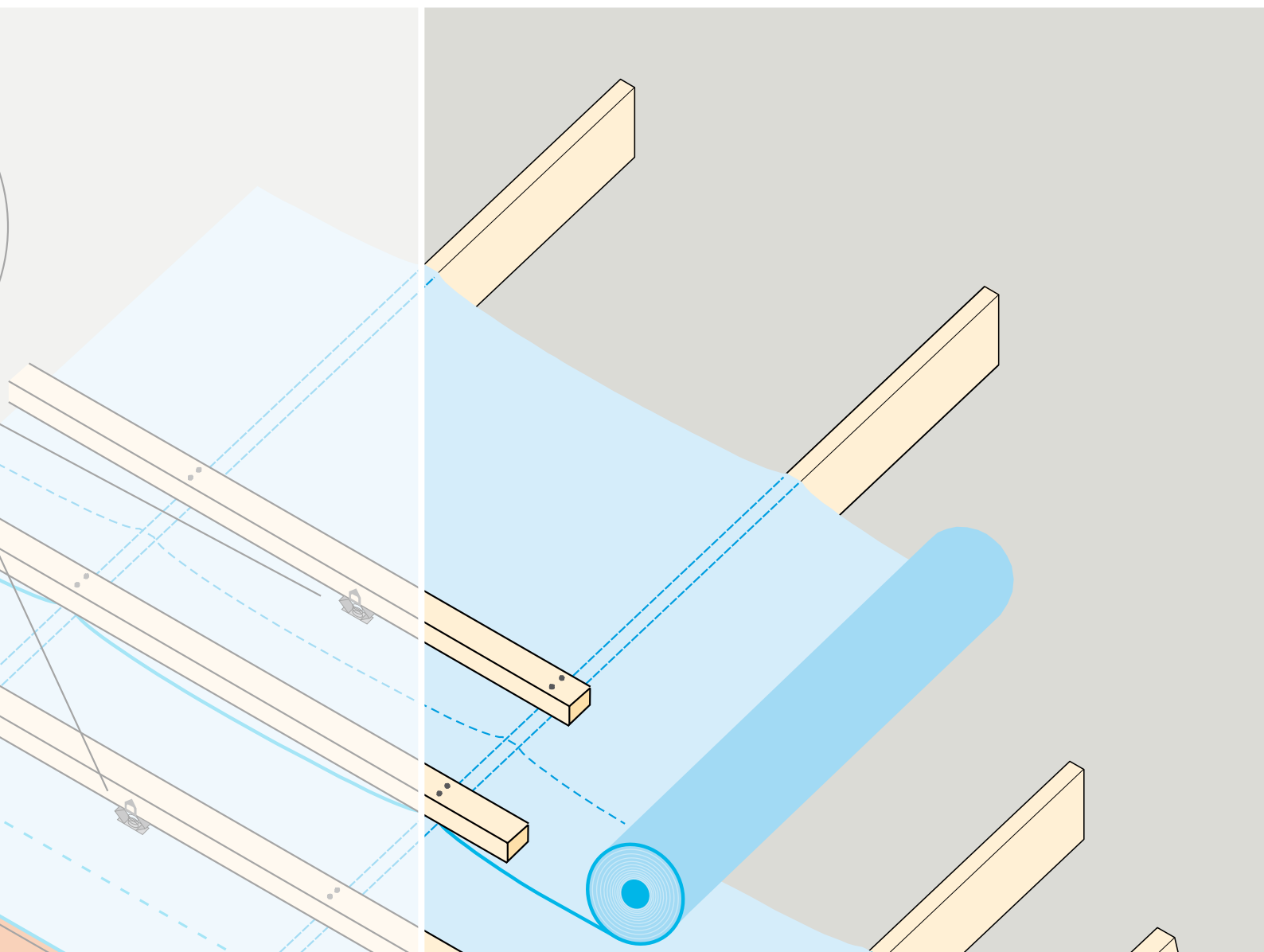


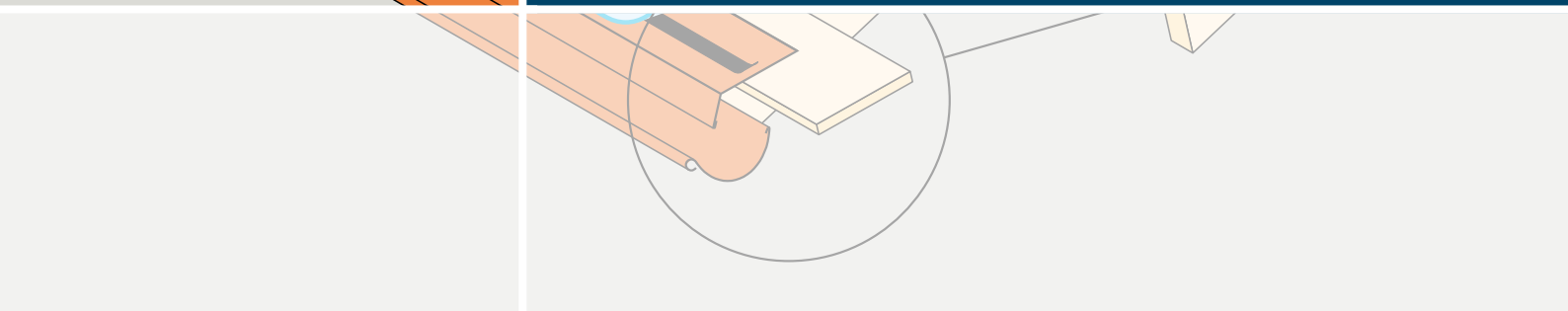
MONARFOL® TAKFOLIE



Diffusionstät frihängande underlagsduk



LÄTT OCH SNABBT!



Yttertak med överläggsplattor byggs vanligtvis som en tvåskiktsskonstruktion. Ytterst ligger den egentliga taktäckningen och under denna ett vattenavledande underlag.

Taktäckningen kan bestå av till exempel Icopal Decra takpannor, tegel- eller betongpannor eller takplåt, och ger huset skydd mot regn, snö, hagel och blåst. Taktäckningen ger dock inte alltid fullständig täthet mot vatten. Därför har man också ett undre skikt, det vattenavledande underlaget.

Det vattenavledande underlagets huvudfunktion är således att avleda den fukt som kan tränga in genom taktäckningens skarvar vid nederbörd, snösmältning eller blåst samt det kondensvatten som kan uppkomma på undersidan av taktäckningen, och därigenom skydda takets bärande konstruktion och dess värmeisolering.

Till skillnad från underlagstäckning och underlagsduk som spikas mot fast underlag, t ex råspont, är Monarfol en variant av vattenavledande underlag som monteras frihängande i takstolarna. Enligt Arbetsmiljöverket ska underlag som kan beträdas under byggskedet ha betryggande bärighet så att genomtrampning och fall förhindras. Normalt ställs därför krav på att underlagsduken är genomtrampningssäker.

Monarfol® Takfolie

Monarfol Takfolie är en diffusionstät underlagsduk av polyeten. Den är uppbyggd av UV-stabiliserad LD-polyeten som armerats med ett polyesternät.

Monarfol Takfolie har låg vikt, är åldringsbeständig och genomtrampningssäker. Används som underlagsduk under överläggsplattor vid minst 14° taklutning.

Monarfol Takfolie uppfyller Arbetsmiljöverkets krav på genomtrampningsskydd i tak om montering sker enligt anvisningarna och

så fort bärläkt har monterats. Observera att ströläkt eller spikläkt inte erfordras för genomtrampningssäkerheten, vilket medger ett snabbare och kostnadseffektiva montage.

Den låga vikten och rullformatet gör det enkelt och snabbt att hantera och montera Monarfol Takfolie.

Ett antal praktiska och funktionella tillbehör underlättar montage och ger en ännu bättre och säkrare funktion.

Tekniska data

Material:	UV-stabiliserad LD-polyeten armerad med polyesternät	Draghållfasthet:	> 10 kN/m
Tjocklek:	0,25 mm	Brottöjning:	> 15 %
Vikt:	ca 280 g/m ²	Rivhållfasthet:	> 200 N
Dimension:	1,32 x 25 m, 1,32 x 50 m, 4,00 x 25 m	Ånggenomgångsmotstånd:	ca 3000x10 ³ s/m
Rullvikt:	ca 9, 18 resp 28 kg	Vattentäthet:	tät vid 200 mm vp
		Fri exponering:	max 2 månader

Montering av Monarfol® Takfolie

Viktigt att tänka på

Monarfol Takfolie är en diffusionstät underlagsduk. Det innebär att den i praktiken är helt tät mot vattenånga och att kondens kan bildas på undersidan. I en isolerad och välventilerad takkonstruktion medför detta normalt inga problem.

I en isolerad takkonstruktion finns däremot risk för att vattenånga kan kondensera och ansamlas i värmeisoleringen. Därför är det viktigt att det skapas en luftspalt mellan underlagsduken och isoleringen så att fukt kan transporteras bort.

Enligt Arbetsmiljöverket ska underlag som kan beträdas under byggskedet ha betryggande bärighet så att genomtrampning och fall förhindras. Vid montering av underlagsduk måste risken för genomtrampning beaktas. Monarfol Takfolie uppfyller kravet på genomtrampningssäkerhet när bärläkten har monterats.

Beroende på typ av taktäckning och takkonstruktionen i övrigt kompletteras underlagsduken med plåtbeslagningar enligt AMA Hus. Plåtbeslagen i figurerna nedan visas endast i illustrativt syfte.

Förberedelser

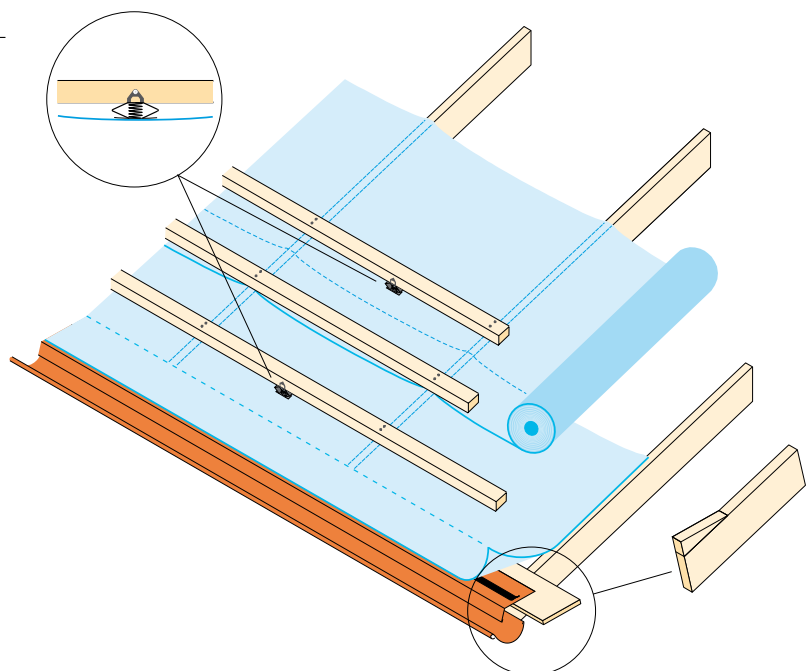
Börja med att kontrollera att taket har minst 14° lutning (minst 250 mm/m). Om taklutningen är mindre än 14° måste annan lösning väljas, t ex underlagstäckning enligt AMA Hus (t.ex. Icopal Micoral/Macoflex/Elastoflex). Kontrollera även att takstolarna är korrekt monterade och avstyvade. Innan första våden monteras (Monarfol monteras från takfot tillnock), måste först fotbräda och fotplåt fästas. Fotbrädan utformas av K-plywood eller spontad panel. Kila under fotbrädan så att kilens och fotbrädans tjocklek tillsammans motsvarar bärläktets tjocklek och tjockleken av en panna. Fotbrädans bredd anpassas så att den avslutas ca 10 mm nedanför nedersta bärläktets nederkant. Montera ränskrokar och fotplåt på fotbrädan.

Första och följande våder

För att erhålla erforderlig vattenavrinning på underlagsduken monteras Monarfol med nedhänge mellan takstolarna. Genom komplettering med Monarfol Fjäder säkerställs nedhänget och fri passage

för vatten som rinner på underlagsduken. Monarfol Fjäder minimerar även vindrörelser i underlagsduken och därmed uppkomsten av "flapper-ljud" och onödiga påfrestningar i infästningarna.

Kapa våder i längder motsvarande husets bredd. Tag till så mycket material att våderna i varje ände når 50 mm utanför den färdiga väggbeklädnaden och så att det räcker till nedhänget i varje takstolsfack. Vid montering i varmt väder bör nedhänget vara ca 40 mm, i kyligt väder ca 30 mm. Nedhänget måste vara så stort att Monarfol Fjäder får plats. Rulla ut nedersta våden längs med takfoten (ca 20 mm från fotplåtens nederkant) så att det bildas nedhänge mitt i takstolsfacken. Fäst provisoriskt med t ex pappspik eller häftklammer. De provisoriska infästningarna bör placeras så att de sedan täcks av bärläkten. Observera att luftspalten under underlagsduken måste vara dimensionerad så att nedhänget inte försämrar ventilationen. Normalt bör luftspalten vara ca 50 mm. Klistra våden till fotplåten med Monarflex Butyltejp. Se vidare under tillbehör. Säkerställ att våd och fotplåt är torra och fria från fett och smuts för bästa vidhäftning. Strama upp underlagsduken vid fotbrädan så att inget bakfall bildas.

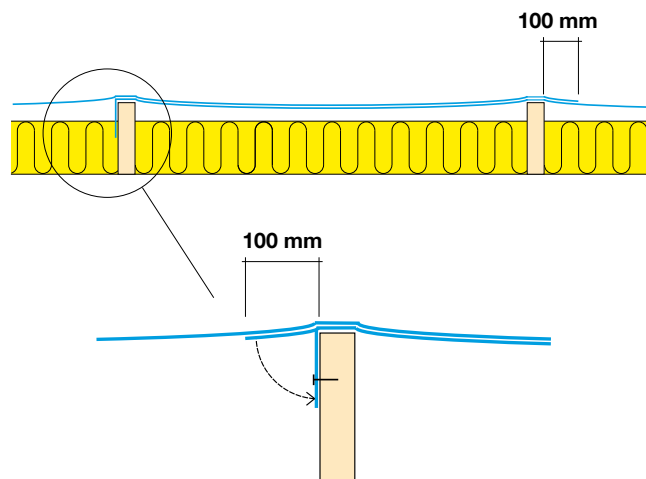


Fäst bärläkten (normalt minst 45x70 mm) med två varmförzinkade trådspik 100x34 i varje fästpunkt. Observera att underlagsduken inte är genomtrampningssäker förrän bärläkten monterats!

Rulla ut nästa våd med nedhäng och så att den överlappar föregående våd. Överlappet mellan våderna skall vara 200 mm för taklutningar mellan 14° och 27° och 150 mm för brantare tak. Fäst provisoriskt. Fortsätt uppåt med bärläkt och våder på samma sätt.

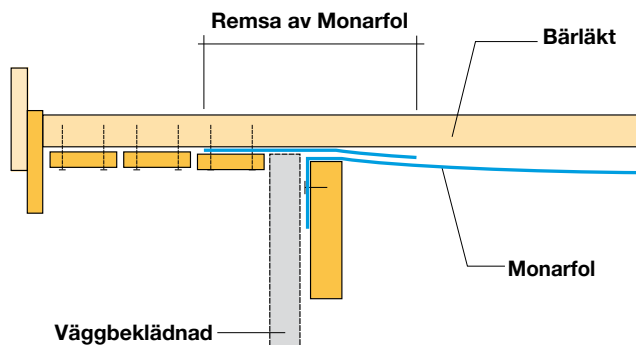
Undvik i möjligaste mån att skarva underlagsduken. Om skarvning inte kan undvikas ska överlappet täcka ett helt fack, dvs underlagsduken ska ligga dubbelt över hela facket. Den undre våden ska vikas ned och fästas i takstolens vertikala sida med varmförzinkade pappspik minst 20x28 och med c/c 80 mm.

Mitt i facken, i nedre delen av varje våd, monteras Monarfol Fjäder mellan bärläktet och underlagsduken så att underlagsduken stabiliseras. Se vidare under tillbehör.



Gavel

Avsluta underlagsduken vid gaveln genom att vika ned överskottet på takstolens utsida. Fäst underlagsduken i takstolens utsida med varmförzinkade pappspik minst 20x28 och med c/c 80 mm. För att förhindra vatteninträngning bakom gavelbeklädningen spikas en remsa över gaveltakstolen. Remsan ska gå 50 mm utanför färdig gavelbeklädning och minst 200 mm in på underlagsduken.

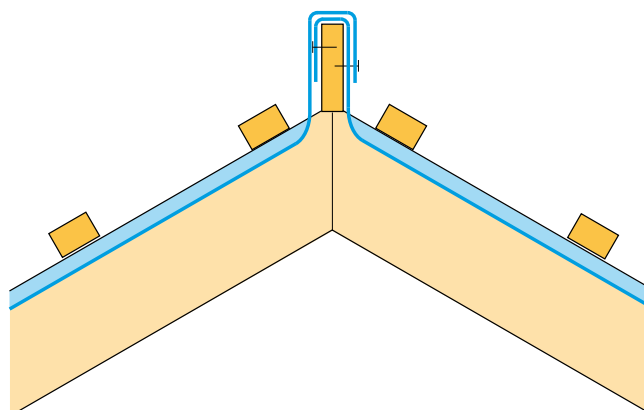


Taknock

Ventilationen av utrymmet under underlagsduken måste säkerställas för att leda bort eventuell kondens. För en oisolerad takkonstruktion löses detta normalt med gavelspetsventiler, varvid taknocken utförs utan ventilation. I en isolerad takkonstruktion ordnas ventilationen normalt med en luftspalt med luftintag vid takfot i kombination med luftutsläpp vid taknock.

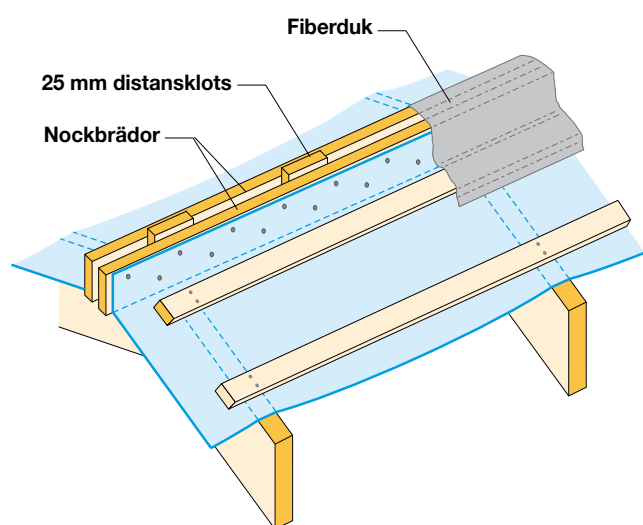
Icke ventilerad taknock

Nockbrädan täcks in med underlagstaket genom att översta våden från respektive takhalva viks övernockbrädan och fästs med varmförzinkade pappspik minst 20x28 och med c/c 160 mm.



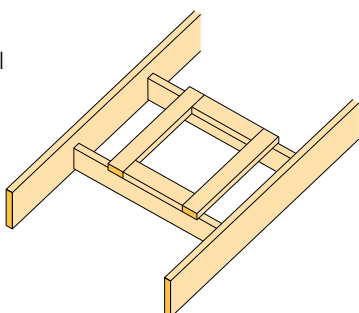
Ventilerad taknock

Nockbrädan görs dubbel med distansklotsar. Centrumavståndet mellan distansklotsarna anpassas efter nockpannorna. Underlagstaket fästs i nockbrädan med varmförzinkade pappspik minst 20x28 och med c/c 80 mm (sicksack-mönster). Fiberduken förhindrar yrsnö från att tränga in i luftspalten.

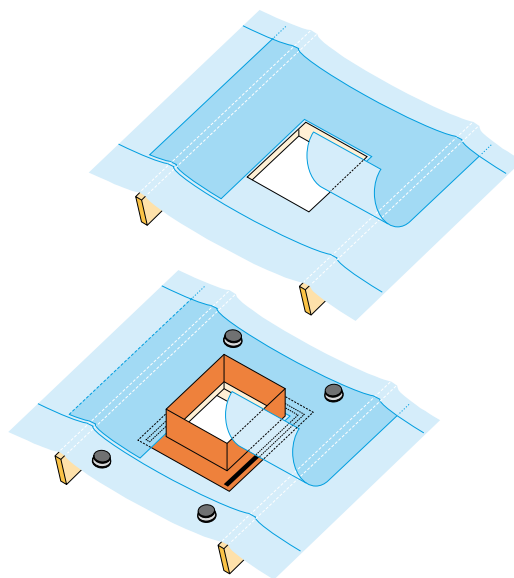


Genomföringar

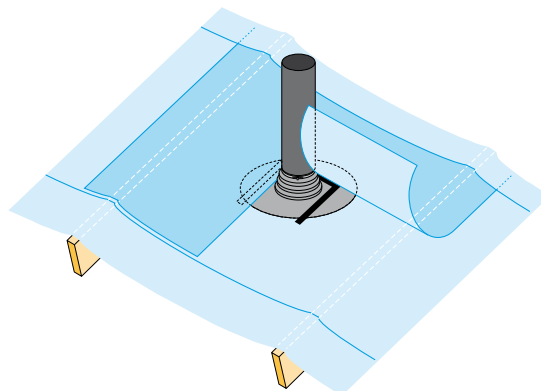
Vid större genomföringar, typ skorstenar eller ventilationskanaler, måste avvaxlingar göras mellan takstolarna. Underlagsduken måste också kompletteras med ett underbeslag. Innan underlagsduken monteras görs avvaxlingen färdig. Beakta att avvaxlingen måste medge att underlagsduken hänger ned i mitten av facket för att säkerställa vattenavrinning. Underlagsduken monteras utan hänsyn till genomföringen. Ett litet snitt görs i underlagsduken för att markera genomföringen. En extra vådremsa läggs över de båda takstolarna. Låt remsan gå in under den ovanförliggande våden och fäst provisoriskt under överlappet. Lyft upp den extra våden och skär ut hålet i den undre så att röret kan föras igenom. Om den övre våden redan klämts fast med bärläkten görs en inskärning längs med takstolarna. Trä stosen över röret och fäst stosen mot den undre våden med Monarfol Butyltejp. Släpp ned den övre våden och gör en inskärning för röret. Den övre våden fäst och tätas mot stosen med Monarfol Butyltejp (rena och torra ytor för bästa vidhäftning). Om avvaxlingen och genomföringen hindrar ventilationen i takstolsfacket monteras Monarvent Ventilationsstosar



både ovan och nedanför genomföringen. Se vidare under tillbehör. Separat monteringsanvisning medföljer.

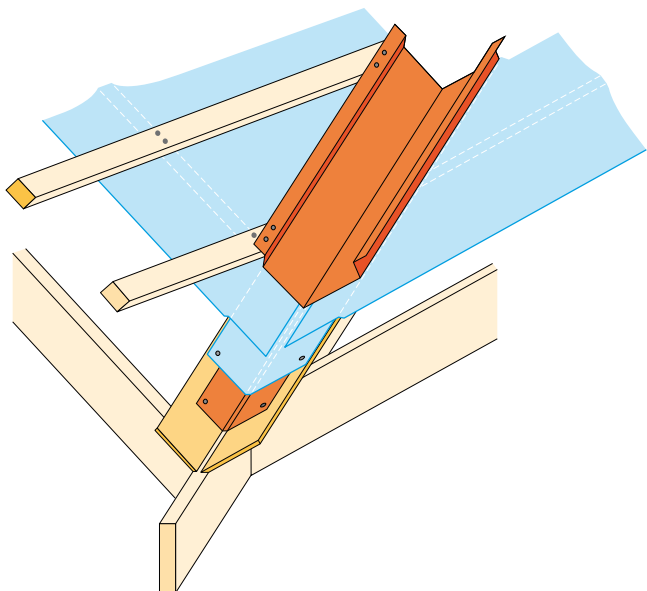


För mindre cirkulära genomföringar, typ avloppsluftare, används med fördel Icopal Takstos. Se vidare under tillbehör. Underlagsduken monteras utan hänsyn till genomföringen. Ett litet snitt görs i underlagsduken för att markera genomföringen. En extra vådremsa läggs över de båda takstolarna. Låt remsan gå in under den ovanförliggande våden och fäst provisoriskt under överlappet. Lyft upp den extra våden och skär ut hålet i den undre så att röret kan föras igenom. Om den övre våden redan klämts fast med bärläkten görs en inskärning längs med takstolarna. Trä stosen över röret och fäst stosen mot den undre våden med Monarfol Butyltejp. Släpp ned den övre våden och gör en inskärning för röret. Den övre våden fäst och tätas mot stosen med Monarfol Butyltejp (rena och torra ytor för bästa vidhäftning).



Vinkelränna

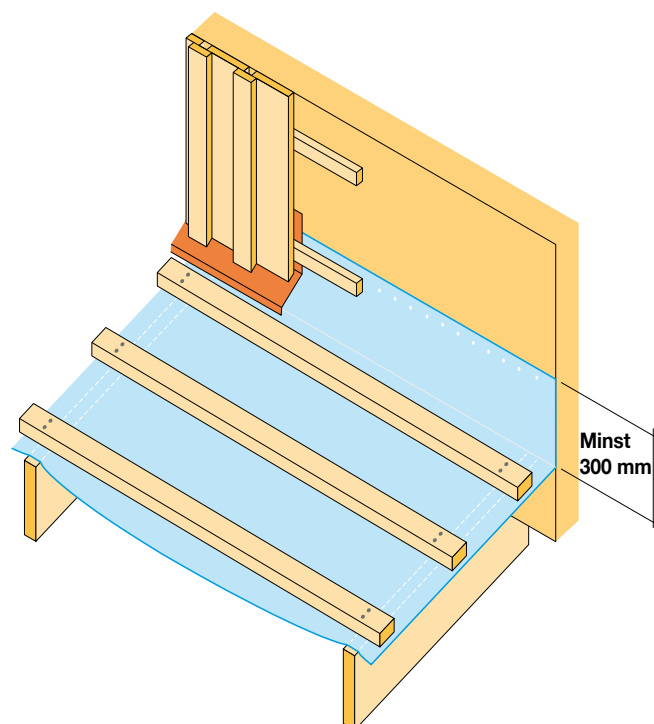
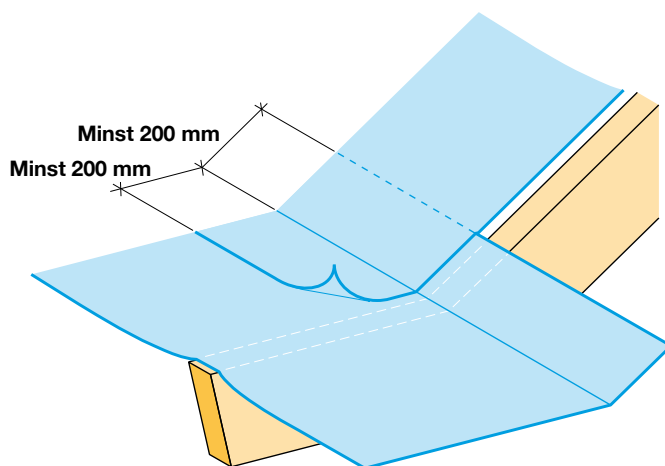
En vinkelränna kan utformas på olika sätt, men här ges ett exempel. Rännplåten monteras med stöd mot ett underlag av träpanel eller K-plywood som spikas i takstolarna. Stödet kompletteras med ett underbeslag av plåt. Under rännplåten placeras en remsa av underlagstakmaterialet från taknock till takfot. Remsan ska täcka hela underlaget (av träpanel eller K-plywood). Underlagsduken dras in mellan remsan och rännplåten. Remsan under rännplåten ska dras ned och avslutas vid fotplåten på samma sätt som underlagsduken i övrigt.



Fallbrytningar och vertikala uppdragningar

Vid fallbrytningar är det viktigt att det inte blir glipor mellan våderna i skärningspunkten mellan takytorna, eftersom detta ökar risken för yrsnöinträngning. Överlappet fixeras med bärläkten.

På vertikala ytor, t ex takkupor, ska underlagsduken dras upp minst 300 mm och fästas med varmförzinkade pappspik minst 20x28 och med c/c 80 mm.



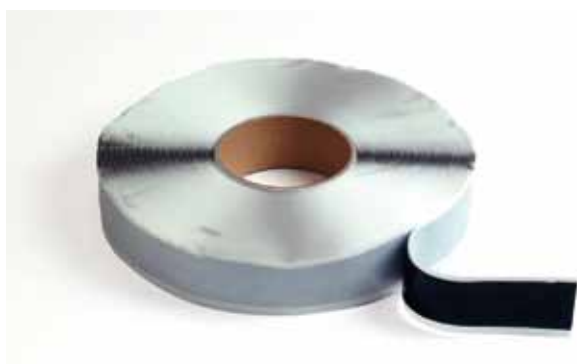
Tillbehör

Monarfol Butyltejp

Monarflex Butyltejp är ett dubbelhäftande tätningsband av butyl. Det används för att fästa underlagstaket mot fotplåten samt för tätning vid detaljarbeten. Appliceringstemperatur +5°C till +40°C.

Dimension: 1 mm x 30 mm x 30 m

Förpackning: 1 rulle/påse



Monarfol Fjäder

Monarfol Fjäder används för att säkerställa underlagstaketets nedhäng mellan takstolarna samt minska dess rörelser vid blåst.

Förpackning: 25 st/påse



Monarvent Ventilationsstos

Monarvent Ventilationsstos används för att säkerställa ventilationen av utrymmet under underlagstaket vid större genomföringar, typ skorstenar eller ventilationskanaler.

Förpackning: 10 st/påse (inkl kniv och monteringsanvisning)



Icopal Takstos

Icopal Takstos tillverkas av EPDM-gummi och har därför god beständighet. Den används som tätning vid mindre cirkulära genomföringar, typ avloppsluftare. Levereras med klammer av rostfritt stål.

Dimension (Ø): 0-30 mm, 50-70 mm, 70-90 mm, 90-100 mm och 105-125 mm

Förpackning: styckvis





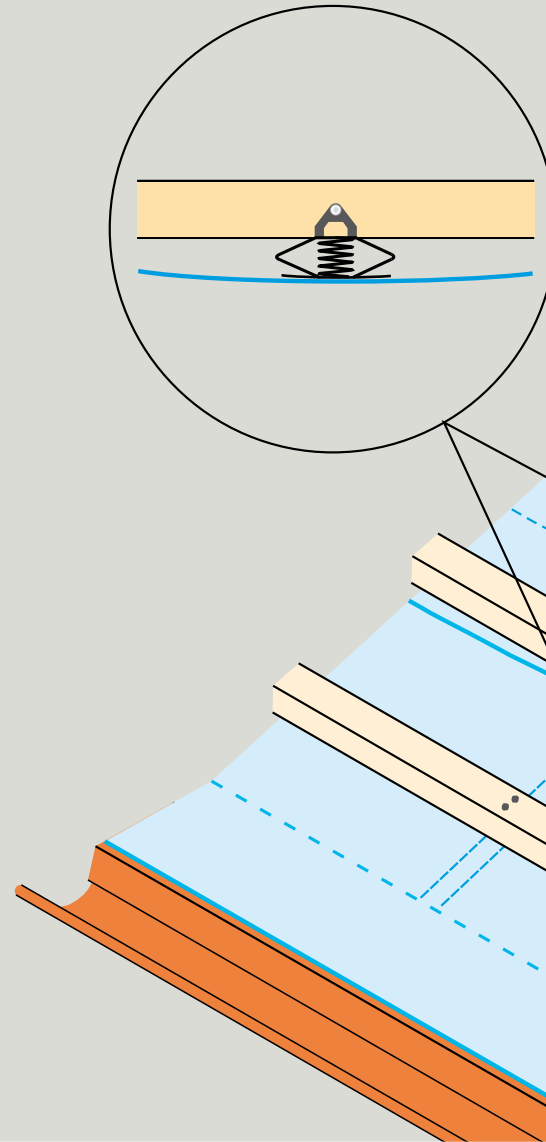
Icopal AB

Box 848

201 80 Malmö

E-post: info.se@icopal.com

www.icopal.se



LÄTT OCH SNABBT!