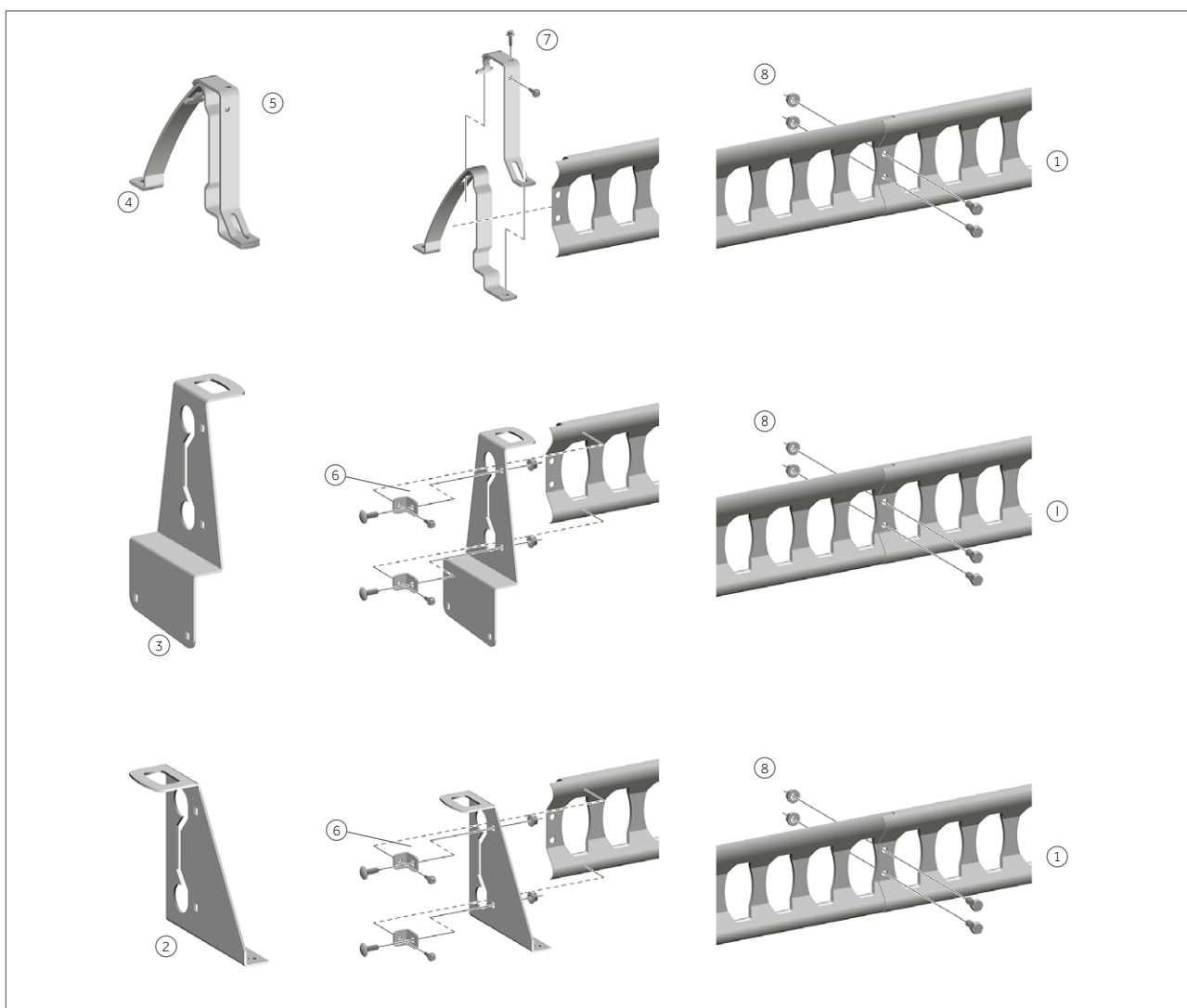


Produktdatablad

Snörasskydd

Snörasskyddet är en del av BMI:s universella taksäkerhetssystem. Konsolerna med profildurkräcket monteras på valfritt konsolfäste (se Produktdatablad Takfästen), anpassat efter taktyp. Antalet komponenter kan beräknas med hjälp av kalkylverktyg på www.bmigroup.com/se. För takpannetak Jönåker eller Vittinge finns samtliga komponenter samlade i villapaket 1,2 m alt 2,4 snörasskydd.



PRODUKTDATA

Komponenter	1 Profildurkräcke
	2 Multikonsol
	3 Baskonsol
	4 Räckeskonsol/Räckeskonsol Hög
	5 Konsolbygel/Konsolbygel Hög
	6 Låssats Bas & Multikonsol
	7 Låssats Räckesrör/Profildurk
	8 Skarvsats Profildurk/Brygga

PRODUKTDATA

Längd profildurk	120 cm och 240 cm
Material	Förzinkat och pulverlackerat stål
Kulörer	Se tabell

Skarvning av profildurk utföres med Skarvsats Profildurk/Brygga (2 st bult + mutter per skarv).
Varje sektion skall låsas med låssats Räckesrör/Profildurk eller Låssats Bas & Multikonsol.

KOMPLETTA PAKET

1,2 m och 2,4 m villapaket	Jönåker/Zanda
	VTE T11
	VTE E13

KULÖRER	NCS	RAL	RR
Svart	S-9000-B	RAL 9005	RR 33
Tegelröd	S-4550-Y60R	RAL 8004	RR 750
Grå	S-7502-B	RAL 7024	RR 23
Silver		RAL 9006	RR 40
Röd	S-5040-Y80R	RAL 3009	RR 29

Vissa artiklar/kulörer är beställningsvaror. Kulörkoderna är endast att betrakta som rådgivande.

STANDARDS OCH CERTIFIKAT

P-märkt	Motsvarande SS 83 13 35	RISE certifikatnummer: SC0419-14
Certifieringsorgan	RISE Certifiering	
Byggvarudeklaration BVD 3		Dokument-ID: BVD_SnS_V1.00

Monier Roofing AB / BMI Group Sverige

Box 7
611 11 Jönåker
Sverige
bmigroup.com/se

Icopal AB / BMI Group Sverige

Box 848
201 80 Malmö
Sverige
bmigroup.com/se