

Plannja Ventilationshuv

För montage på Plannjas profiler och takpannor

Beskrivning

Plannja Ventilationshuv används vid takanslutningar för avluft ventilation samt avluft imkanal/köksfläkt. Tillverkas i rördimension 160mm, dimensionsförändring 160>125mm medföljer vid leverans.

Ventilationshuv är ställbar för taklutningar upp till 45°. Huvens ovkant skall vara horisontell. Finns anpassad till Plannjas profiler och takpannor.

Går även beställa till rördimension 200mm.

Typgodkänd av SITAC; TG 1065/91
Kondensisolerad rörskaal med brandklass EI-15
Tillverkas i belagd stålplåt (se separat kulörprogram).

Avsedd för:

Typ 1: Royal
Typ 2: Flex, Regent, Modern, Pannplåt samt 20-105

Leverans innefattar

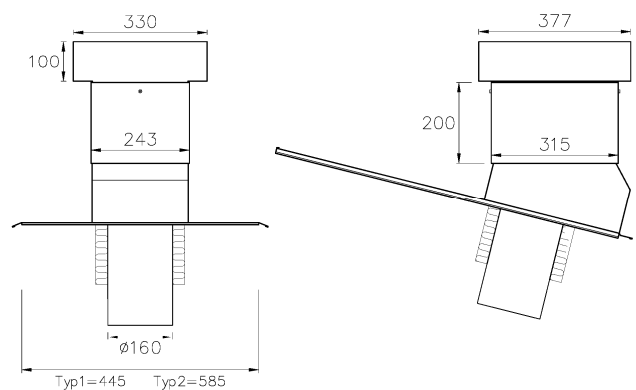
Isolerad huv med ställbar överdel
Underbeslag med gummitätning
Skruv, dimensionsförändring och montageanvisning

Tillbehör

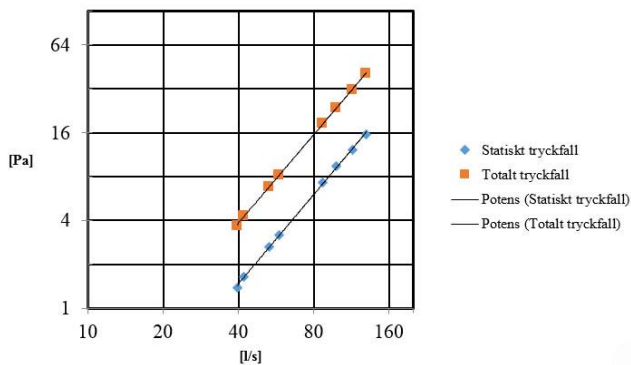
Övergångsplåt L-1000, monteras upp tillnock

Boardbeslag

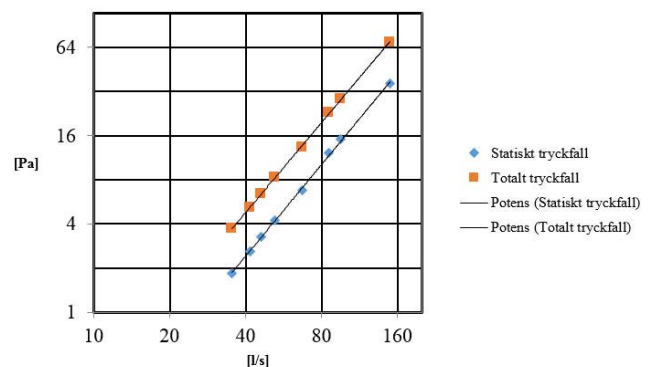
Används vid montering på lätta undertak (under 5mm tjocklek).
Tillverkas i vattenbeständig plywood.



Tryckfallsdiagram vid 14° taklutning



Tryckfallsdiagram vid 45° taklutning



Tryckfallsmätningar utförda av
Sveriges Tekniska Forskningsinstitut