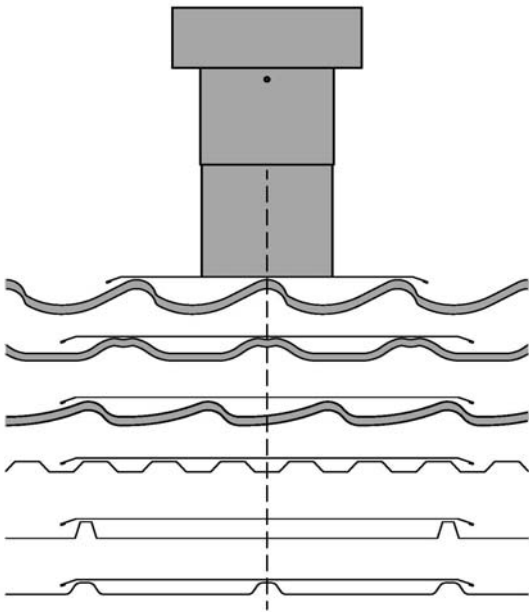


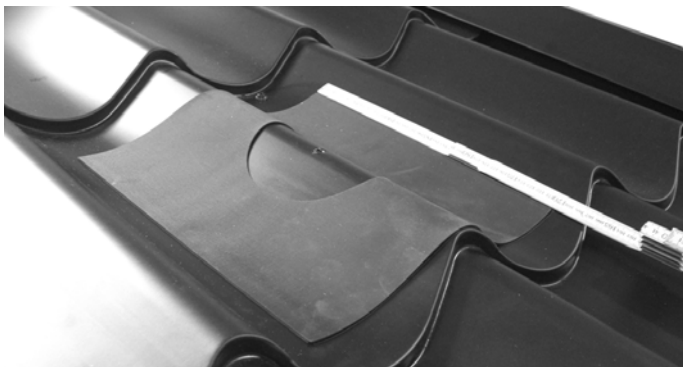
# Montageanvisning Ventilationshuv 1-kanal

Avser montage på Plannja Royal, Flex, Regent, Smart, Modern, Pannplåt samt 20-105

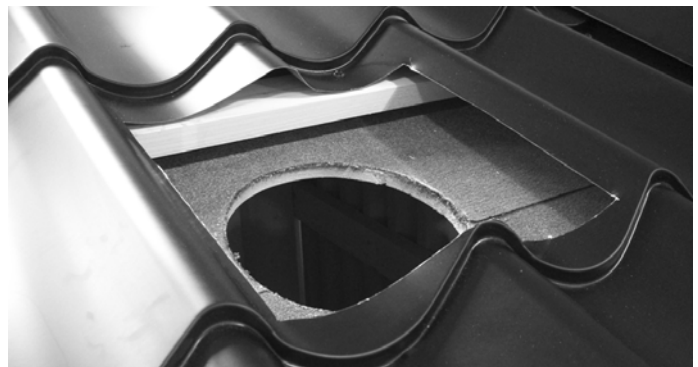


1. Mät ut rörets centrum enl fig.1 i sidled och i centrum mellan bärläkrerna i höjdlid. Borra ett hål och märk ut hålets centrum i undertaket med en mejsel eller dylikt.

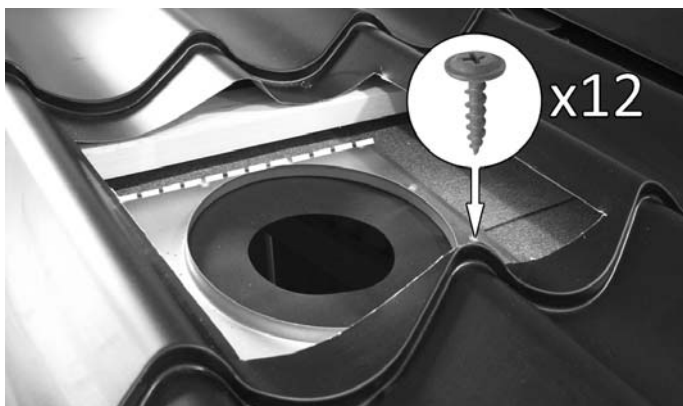
Obs! Vid montering av underbeslag på tak utan läkt (Plannja Modern, Pannplåt) se sid 2.



2. Använd gummitätning (vid takpannor) alt underbeslag (vid takprofiler) som mall, lägg till en tumstocksbredd på varje sida. Märk ut vart hålet skall tas upp.

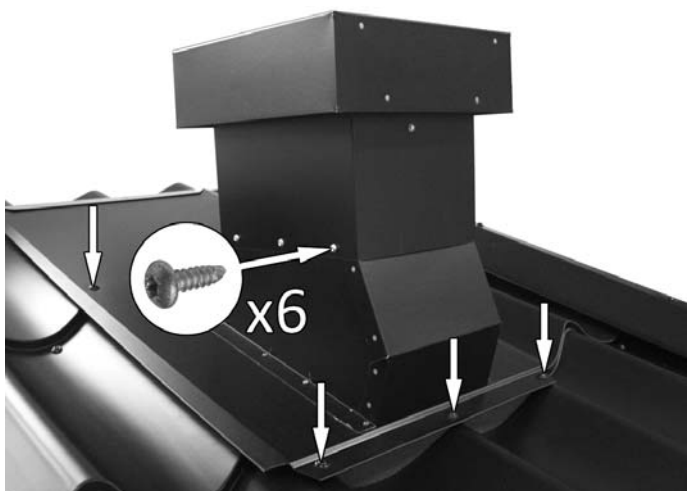


3. Tag upp hål i pannan/profilen, använd sedan underbeslaget som mall och tag upp hål i undertaket.



4. Skär ett snitt i takpappen enligt streckad linje och skjut in en del av underbeslaget. Montera underbeslag och gummitätning med bifogad Monteringskruskruv (12st). Anbringa tätningsmassa\* runt om.

\*Lämpligen silikon, eller motsvarande vattenavvisande tätningsmassa.

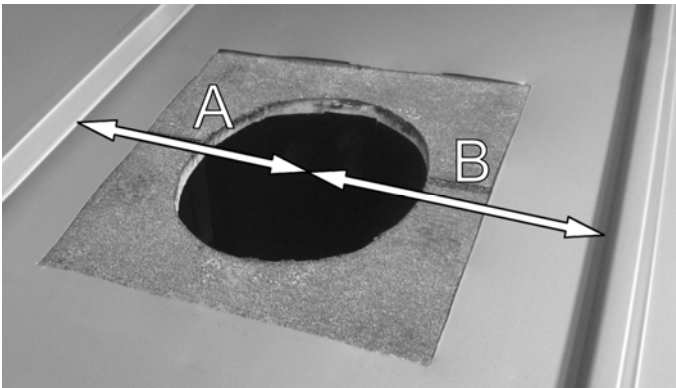


5. Applicera tätband (av samma typ som används vid tätning av nock) i framkant. Montera genomföringen med skruv\* i framkant samt i varje profiltopp. Vrid ställbar överdel till lodrätt läge och fäst med bifogad Borrskruv Torx (6st).

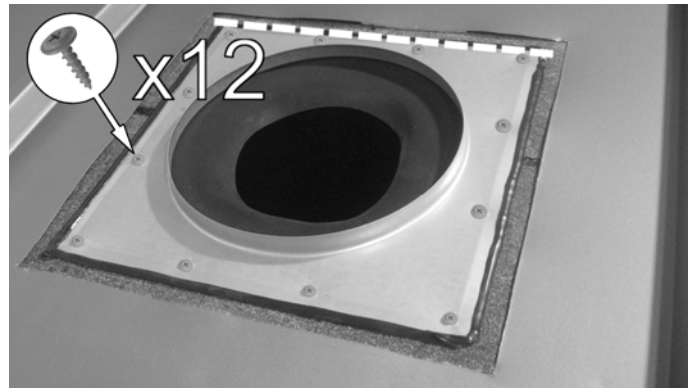
\*Använd samma typ av skruv som vid infästning av pannor/profiler.

# Montageanvisning Ventilationshuv 1-kanal

Avser montage på Plannja Royal, Flex, Regent, Smart, Modern, Pannplåt samt 20-105

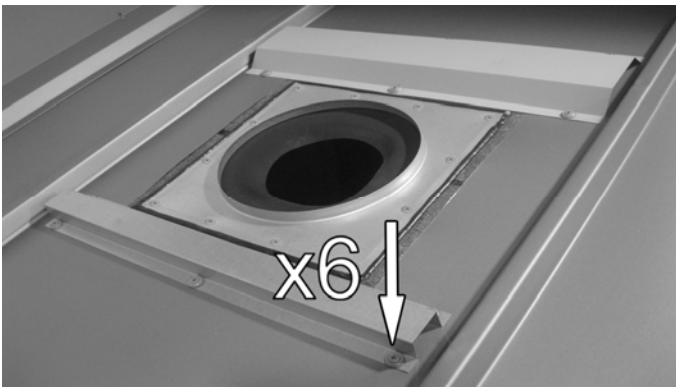


1. Avlägsna skruv där huvan skall monteras och märk ut hålets placering. I sidled skall hålet placeras i mitten, dvs. mått **A** och **B** skall vara lika. Använd underbeslaget som mall, lägg till en tumstocksbredd på varje sida och klipp hål i plåt. Använd sedan underbeslaget som mall till hål för röret, och gör hål i undertaket.



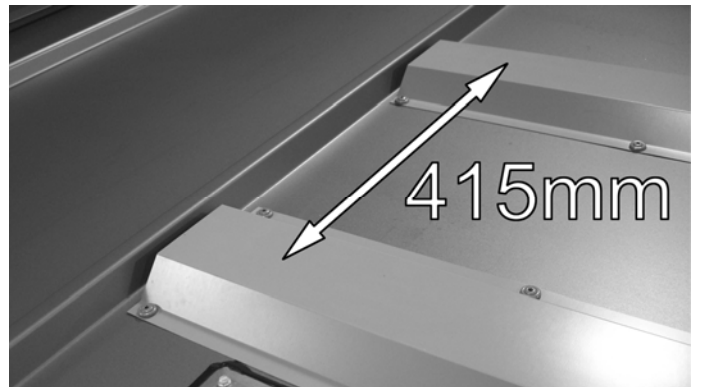
2. Skär ett snitt i takpappen enligt streckad linje och skjut in en del av underbeslaget. Montera underbeslag och gummitätning med bifogad Monteringskruv (12st). Anbringa tätningsmassa\* runt om.

\*Lämpligen silikon, eller motsvarande vattenavvisande tätningsmassa.



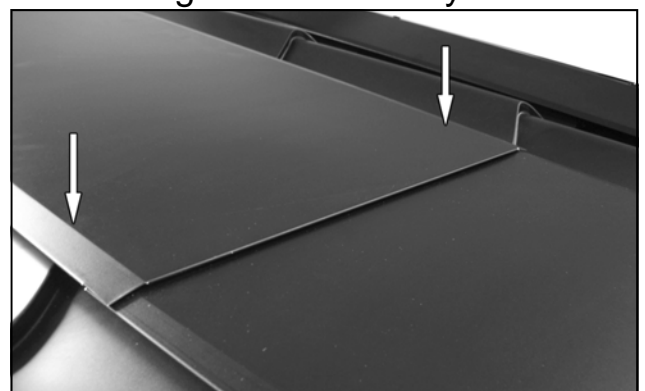
3. Montera den första och andra stabiliseringsprofilen intill underbeslaget med 6 st skruv\* i vardera profil.

\* Använd samma typ av skruv som vid infästning av pannor/profiler.



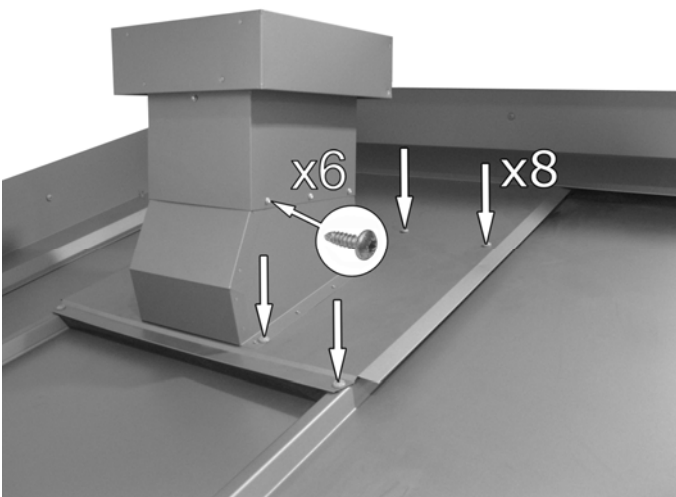
4. Montera nästa stabiliseringsprofil med c-c avstånd 415mm. Vid komplettering med löst bakstycke monteras stabiliseringsprofiler med c-c 450mm.

## Montage av lösa bakstycken



Vid behov använd kompletterande lösa bakstycken för täckning upp tillnock. Montera dessa med skruv\* i varje topp.

\*Använd samma typ av skruv som vid infästning av pannor/profiler.



5. Applicera tätband (av samma typ som används vid tätning av nock) i framkant. Montera genomföringen med 2 st skruv\* i framkant, 2st skruv\* i vardera stabiliseringsprofil samt med 2st i profiltopp, c-c avstånd samma som stabiliseringsprofiler. Vrid ställbar överdel till lodrätt läge och fäst med bifogad Borrskruv Torx (6st).

\* Använd samma typ av skruv som vid infästning av pannor/profiler.

**OBS!** Vid risk för snöfickor eller snöras skall särskilda åtgärder vidtagas för att säkerställa funktionen, förslagsvis monteras snörasskydd på taket ovanför huvan.