

Plannja Ventilationshuv

För montage på Plannjas Trend 475

Beskrivning

Plannja Ventilationshuv används vid takanslutningar för avluft ventilation samt avluft imkanal/köksfläkt. Tillverkas i rördimension 160mm, dimensionsförändring 160>125mm medföljer vid leverans.

Ventilationshuv är ställbar för taklutningar upp till 45°. Huvens ovkant skall vara horisontell.

Kondensisolerad rörskaal med brandklass EI-15
Tillverkas i belagd stålplåt (se separat kulörprogram).

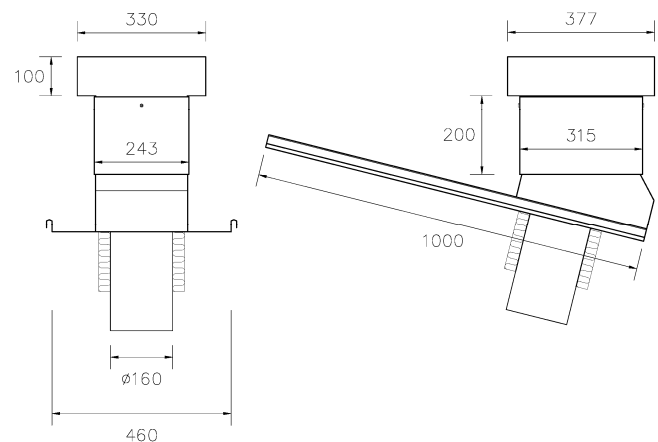
Leverans innefattar

Isolerad huv med ställbar överdel
Underbeslag med gummitätning
Skruv, dimensionsförändring och montageanvisning

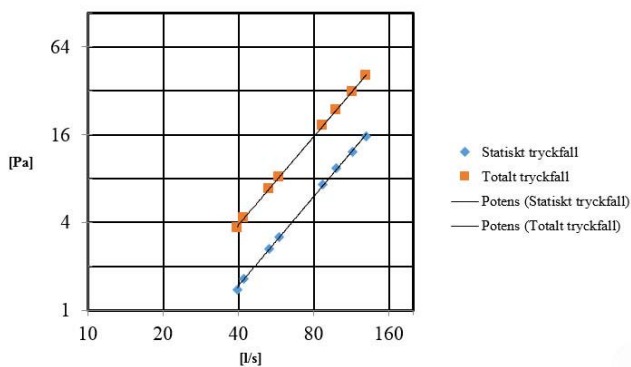
Tillbehör

Övergångsplåt L-1000, monteras upp tillnock
Boardbeslag

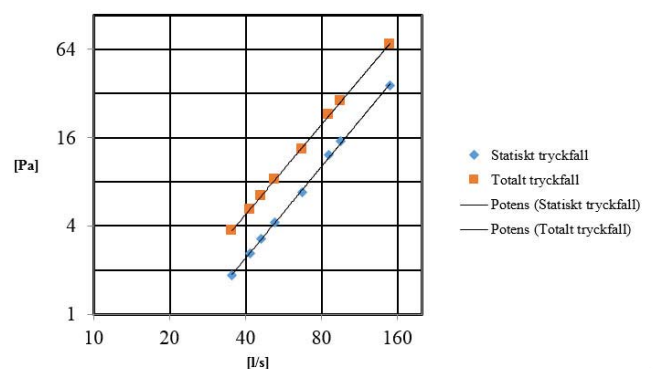
Används vid montering på lätta undertak (under 5mm tjocklek).
Tillverkas i vattenbeständig plywood.



Tryckfallsdiagram vid 14° taklutning



Tryckfallsdiagram vid 45° taklutning



Tryckfallsmätningar utförda av
Sveriges Tekniska Forskningsinstitut