

# FLEX

## Flexibel, brandklassad tätningsmassa



### TILLVERKARE

FireSeal AB  
Box 7091  
164 07 Kista

### PRODUKTBESKRIVNING

Flex är en högklassig, en-komponent, kemiskt neutral och luktfri silikonelastomer.

### ANVÄNDNINGSSOMRÅDE

Flex är avsedd för brandklassad tätning i flexibel (gipsvägg) och massiv vägg (betong, lättbetong eller tegel) samt golv. Godkänd för enstaka kablar (A1, A2, A3, B, F) och buntade kablar (A1, A2, A3, B) och stålrör upp till  $\varnothing 15\text{mm}$ .

### EGENSKAPER

- Mycket god vidhäftning
- Flexibel - tillåter stora fogrörelser
- Enkel applikation
- Ljuddämpande
- Värmebeständig
- Låga VOC värden

Flex hindrar genomträngning av eld, rök, gas, vatten, damm och ljud. Tack vare silikonets elasticitet erhålls en flexibel fogning som tål kraftiga vibrationer och rörelser utan att deformeras, spricka eller lossna. Primer är i de flesta fall inte nödvändig.

### TEKNISKA DATA

Se separat produktdatablad (FS-PP1901-16).



Flex är testad enligt Standard EN 1366-3.

### FÄRG, FÖRPACKNING, LAGRING

Flex levereras som standard i 310 ml patroner i grå, svart eller vit färg. Lagringstid för massan är 12 månader förvarad i obruten förpackning mellan temperatur  $+5^{\circ}\text{C}$  till  $+23^{\circ}\text{C}$ . Se bäst-före-datum på patronen.

### INSTALLATION

#### Förberedelser

Rengör öppningen från lösa föroreningar, olja och liknande. Samtliga ytor skall vara fria från frost/fukt.

#### Primer

Vanligtvis fordras ingen primer, vid tveksamhet kontrollera fogmassans vidhäftning genom att foga på avsedd yta och låt det härda. Utför dragprov, massan skall ej släppa från ytorna. Vidhäftningen kan vid behov förstärkas med hjälp av Primer 1200 OS.

### TEKNISK SERVICE

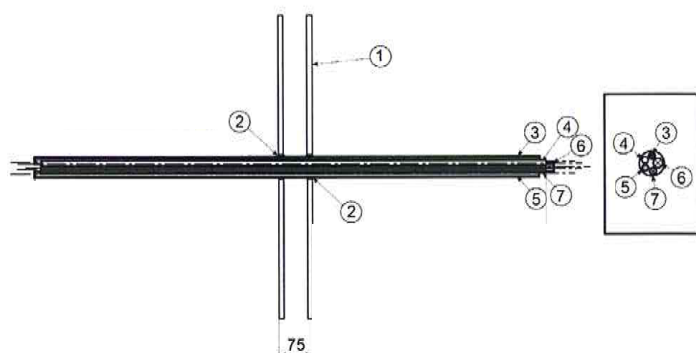
Kontakta FireSeal för teknisk service eller annan assistans.

# Genomföringar Flex

## Vägg

1. Väggtjock min. 75 mm, flexibel (gipsvägg) eller massiv (betong, lättbetong, tegel), i lägst brandteknisk klass EI 30

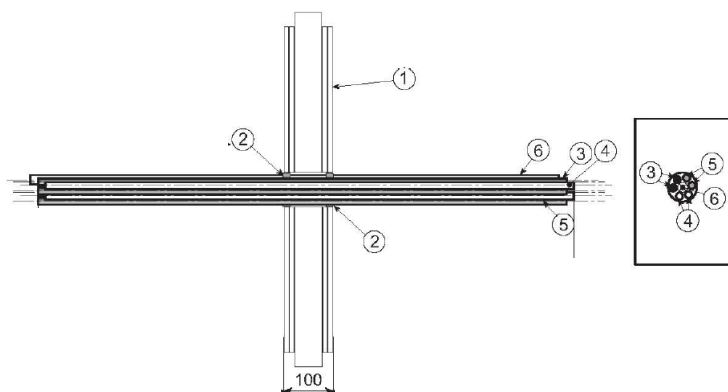
Genomföring	Håltagning vägg	Flex	Brandteknisk klass
Kablar A1, A2, A3, B, F	∅ 50 mm	12 mm på vardera sida av väggen	EI 30



1. Flexibel vägg, öppning 50 mm
2. Flex, tjocklek 12mm
3. Kabel (A1, dia 14mm)
4. Kabel (A2, dia 14mm)
5. Kabel (A3, dia 14mm)
6. Kabel (B, dia 20mm)
7. Kabel (F, dia 15mm)

2. Väggtjocklek min. 100 mm, flexibel (gipsvägg) eller massiv (betong, lättbetong, tegel), i lägst brandteknisk klass EI 60

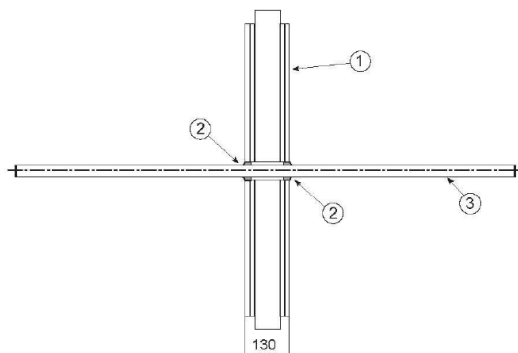
Genomföring	Håltagning vägg	Flex	Brandteknisk klass
Kablar A1, A2, A3	∅ 35 mm	15 mm Flex på vardera sida av väggen	EI 60
Kablar 2 st. A1, 2 st. A2, 2 st. A3, 1 st. B	∅ 60 mm	15 mm Flex på vardera sida av väggen	EI 60



1. Flexibel vägg, öppning 35mm och 60 mm
2. Flex, tjocklek 15mm
3. Kabel (A1, dia 14mm)
4. Kabel (A2, dia 14mm)
5. Kabel (A3, dia 14mm)
6. Kabel (B, dia 20 mm)

3. Väggtjocklek min. 130 mm, flexibel (gipsvägg) eller massiv (betong, lättbetong, tegel), i lägst i brandteknisk klass EI 120

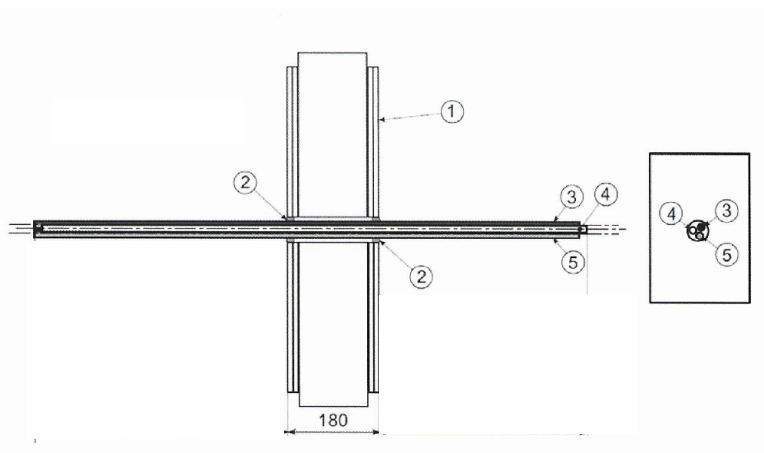
Genomföring	Håltagning vägg	Flex	Brandteknisk klass
Stålrör $\varnothing$ 15 mm, godstjocklek 1,5 mm	$\varnothing$ 20 mm	12 mm Flex på vardera sida av väggen	EI 120 C/U



1. Flexibel vägg, öppning 20mm
2. Flex, tjocklek 12mm
3. Stålrör dia 15mm, godstjocklek 1,5mm

4. Väggtjocklek min. 180 mm, flexibel eller massiv (betong, lättbetong, tegel), i lägst brandteknisk klass EI 120

Genomföring	Håltagning vägg	Flex	Brandteknisk klass
Kablar A1, A2, A3	$\varnothing$ 35 mm	15 mm Flex på vardera sida av väggen	EI 120

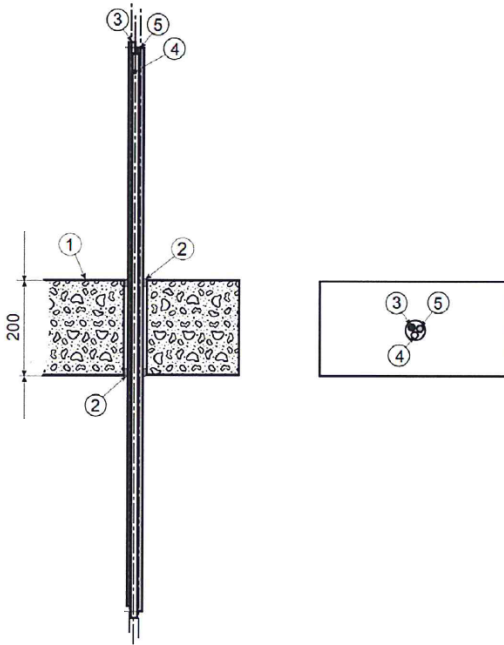


1. Flexibel vägg, öppning 35mm
2. Flex, tjocklek 15mm
3. Kabel (A1, dia 14mm)
4. Kabel (A2, dia 14mm)
5. Kabel (A3, dia 14mm)

## Bjälklag

5. Bjälklagstjocklek min. 200 mm av betong eller lättbetong i lägst brandteknisk klass EI 120

Genomföring	Håltagning bjälklag	Flex	Brandteknisk klass
Kablar A1, A2, A3	∅ 35 mm	15 mm Flex på vardera sida av bjälklaget	EI 120
Kablar 2 st. A1, 2 st. A2, 2 st. A3, 1 st. B	∅ 60 mm	15 mm Flex på vardera sida	EI 120



1. Betong eller lättbetong, öppning 35mm och 60 mm
2. Flex tjocklek 15mm
3. Kablar (A1, dia 1.4mm)
4. Kablar (A2, dia 1.4mm)
5. Kablar (A3, dia 1.4mm)