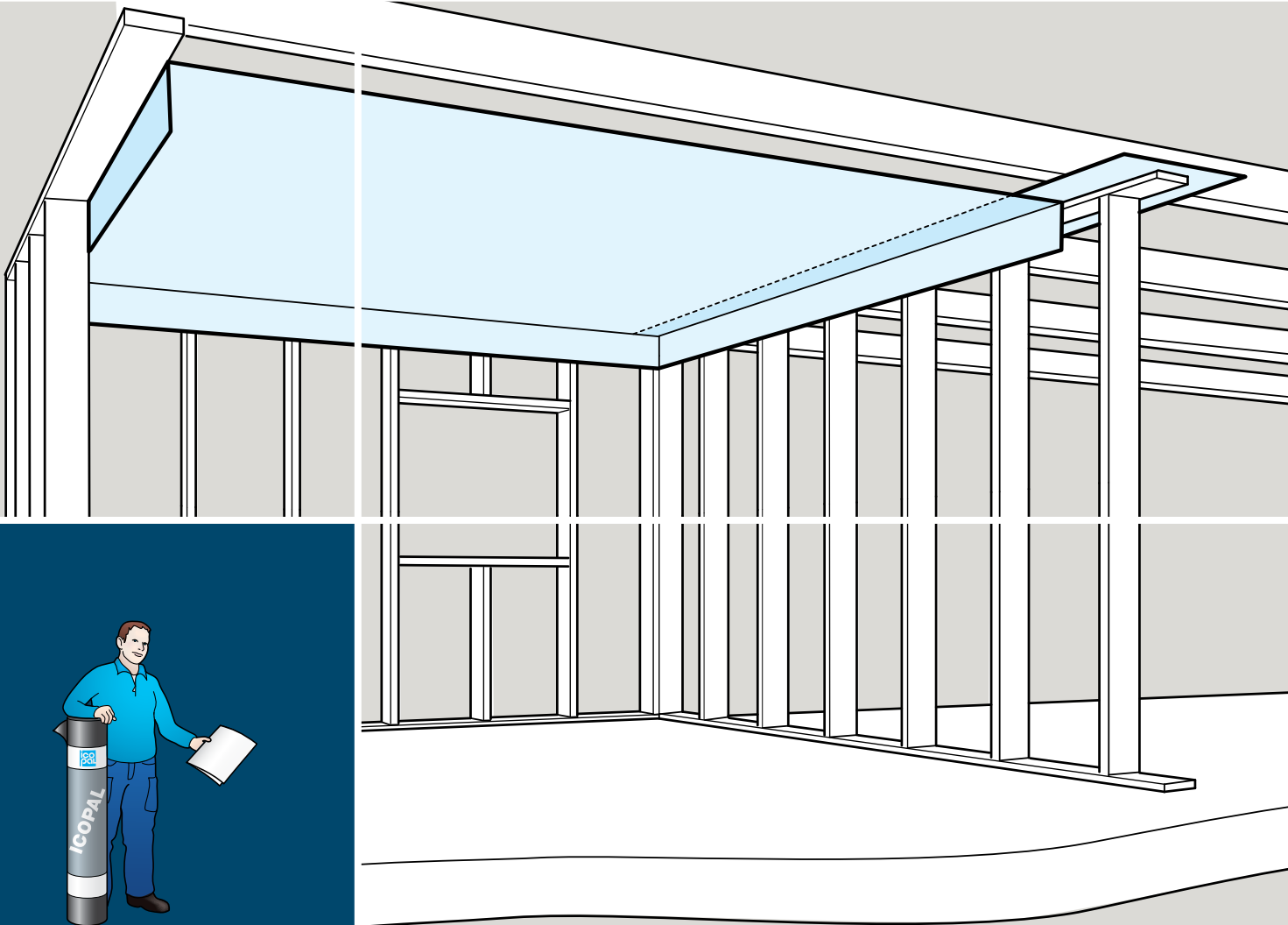


# MONTERINGSANVISNING

Icopal Akvaden luft- och ångspärr



**BYGGFOLIE  
SÄKERHETSVÄV  
BUTYLTAPE  
BUTYLFOGMASSA  
UNIVERSALTEJP  
FOLIELIM  
RÖRMANSCHETT  
KABELMANSCHETT**



# Akvaden luft- och ångspärr

**Icopal Akvaden används på byggnadens insida som luft- och ångspärr i golv, väggar och tak. Den hindrar varm, fuktig luft och ånga från rumsmiljön att komma in och kondensera i väggkonstruktionen.**

## Byggfolie

Ångspärren i en byggnad består av åldringsbeständig byggfolie samt tätningstillbehör, t.ex. butyltape. Icopal Akvaden är en byggfolie av åldringsbeständig polyeten. Byggfolien finns i olika tjocklekar beroende på användningsområde, 0,20, 0,15 och 0,12 mm. De förvikta foliebredderna är anpassade till de vanligast förekommande rumshöjderna och takstolsavstånden. Icopal Akvaden är resistent mot alkali och kan användas tillsammans med betong.

En byggfolie med rätt tekniska egenskaper, t.ex. Icopal Akvaden, som monterats korrekt och omsorgsfullt är såväl ång- som lufttät. Därför fungerar den utmärkt som ångspärr. Men byggfolien ger även en i övrigt lufttät konstruktion, vilket är viktigt med hänsyn till energihushållning och ventilation.

## Genomtrampningsskydd

Enligt Arbetsmiljöverket skall underlag som kan beträdas under byggskedet ha betryggande bärighet så att genomtrampning och fall förhindras. I tak och bjälklag kan därför en genomtrampningssäker byggfolie behöva användas. Akvaden Säkerhetsväv är en byggfolie av armerad åldringsbeständig polyeten som uppfyller Arbetsmiljöverkets krav. Den används som kombinerad ångspärr och genomtrampningsskydd.

## Innehåll

### Viktigt att tänka på

• Generella rekommendationer	3
• Indragen ångspärr	3
• Det här behöver du	4
• Symboler	4

### Montering

• I tak/bjälklag (kallvind)	5
• Innerhörn	5

## Kvalitetsmärkning

Icopal Akvaden och Akvaden Säkerhetsväv är **P**-märkta av SITAC för användning som luft- och ångspärr i byggnader och **CE**-märkta enligt EN 13859-2. Produkterna är tillverkade för svenska förhållanden, enligt svensk byggstandard (AMA Hus 08).

## Ångspärr och fukt

Ångspärren placeras på byggnadens insida. Den förhindrar att fukt i form av vattenånga från insidan tränger ut i vägg-, tak- och golvkonstruktioner. Om ångan tränger ut kan den kondensera inuti konstruktionen och orsaka fuktproblem.

Vattenånga kan transporteras i en byggnads konstruktion på två sätt; diffusion och konvektion.

Diffusion innebär att ånga förflyttar sig från ett utrymme med högre ånghalt till ett med lägre. Denna transport förhindras med ett ångtätt material.

Vid konvektion transporteras ångan med luftrörelser som kan uppstå vid t.ex. otäta skarvar och genomföringar. Detta kan förhindras med ett korrekt monterat lufttätt material.

• Akvaden Säkerhetsväv	6
• Bjälklag (inredd vind)	7
• På vägg	8
• Genomföringar	8
• Ytterhörn	9
• På golv	10
• Ångspärr eller fuktskydd?	10
<b>Tekniska data</b>	<b>11</b>

# Viktigt att tänka på

## Generella rekommendationer

Det är viktigt att välja en byggfolie med rätt tekniska egenskaper. Icopal Akvaden är då ett bra val. Lika viktigt är att byggfolien monteras på rätt sätt.

På de följande sidorna ges mer specifika rekommendationer för montering av byggfolier i olika konstruktioner. I övrigt gäller följande generella rekommendationer:

### Provisorisk förankring av byggfolien

- Byggfolien förankras mekaniskt i regelverket, förslagsvis med pappspik (20 x 28) eller folielim.
- Häftklammer kan användas som monteringshjälpmedel under förutsättning att klammern täcks med skarvtejp.

### Skarvar och detaljer

- Skarvar bör utföras över regel/bjälke så att de kläms, och med minst 200 mm överlapp.
- Skarvar och detaljlösningar skall utföras omsorgsfullt. Använd Icopal Butyltape för ökad täthet.
- Täta runt eventuella genomföringar, t.ex. rör, elkablar och eldosor, med Icopal Butyltape, Kabel- eller Rörmanschett.

### Skador

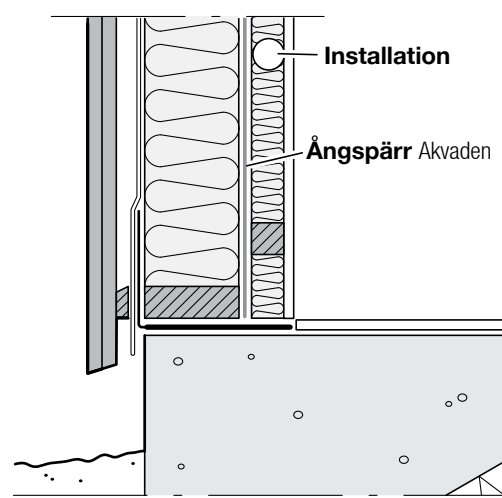
- Undvik att i onödan punktera byggfolien. Eventuella skador måste lagas så att tätheten återställs. Laga med Icopal Butyltape eller Universaltejp för byggfolier.
- Skydda byggfolien med lämplig ytbeklädnad snarast efter montering för att förhindra att den skadas.

## Indragen ångspärr

I denna anvisning visas hur ångspärren monteras innanför isoleringen. För att undvika genomföringar för t.ex. elrör och eldosor, och hål från spikar och skruvar vid inredning, kan ångspärren placeras en bit in i väggen, s.k. indragen ångspärr. På så sätt kan installationerna placeras på insidan om byggfolien. Man minimerar då risken att försämra ångspärrens funktion p.g.a. otäta genomföringar.

Vid indragen ångspärr ska minst två tredjedelar av isolervärdet vara på byggfoliens utsida.

Samma princip för indragen ångspärr gäller även tak/bjälklag. Det är dock viktigt att takkonstruktionen inte ändras så att dess bärlighet försämras.



## Det här behöver du



**Icopal Akvaden** Byggfolie (och eventuellt **Icopal Akvaden Säkerhetsväv**)



### Icopal Butyltape 30 mm

Dubbelhäftande elastiskt butylband 30 mm. Trycks fast mellan två lager folie, över eller mellan reglar (se ruta).



### Icopal Universal FT (FlexTape) 50 mm

Tejpas över skarven (se ruta) och kan ersätta Butyltape 30 mm.



### Icopal Butyltape 50 mm

Dubbelhäftande butylband 50 mm, för tätning av hörn.



### Icopal Folielim

Folielim används för att provisoriskt hålla upp folien före infästning.



### Varmförzinkad pappspik (20x28)

Pappspik används för att provisoriskt hålla upp folien före infästning. Alternativ till folielim.



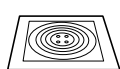
### Rostfria klammer

Häftklammer kan användas för att provisoriskt hålla upp folien före infästning under förutsättning att klammern täcks med skarvtejp.



### Icopal Butylfogmassa

Till mindre tätningar.



### Icopal Kabel- eller Rörmanschett

Till mindre genomföringar.

## Symboler i anvisningen



Fäst eller täta med Icopal Butyltape 30 mm, alternativt Universaltejp 50 mm.



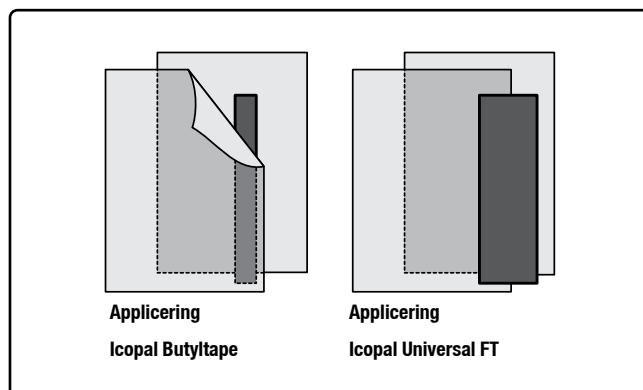
Täta med Icopal Butyltape 50 mm.



Fäst provisoriskt med folielim.



Skär med mattniv eller pappkniv.



# Montering

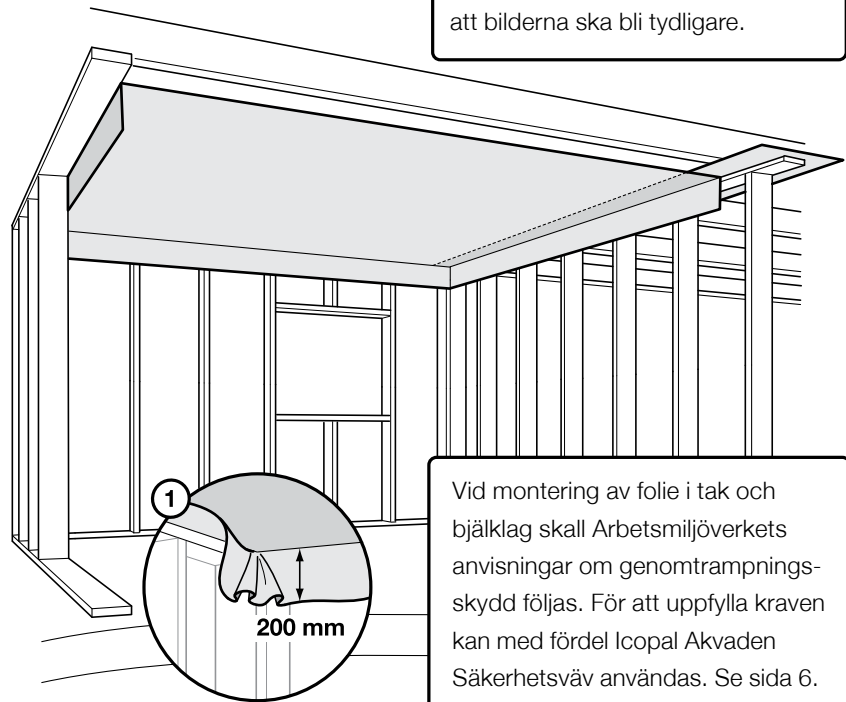
## I tak/bjälklag (kallvind)

1. Mät upp folien på golvet. Folien monteras längs med bjälkarna. Tag till längden så att den kan dras ned minst 200 mm på ytterväggarna.

Överlapp skall vara minst 200 mm och utföras vid bjälke så att skarven kläms med glespanel max c/c 400 mm eller skivor. Där innerväggen ansluter mot taket underlättas tätningen om man vid stomresningen lagt en folieremsa mellan bjälklag och vägg.

2. Lyft upp folien (enklast om man är två) och fäst den i takbjälkarna.

I monteringsanvisningen illustreras konstruktionerna utan isolering, för att bilderna ska bli tydligare.

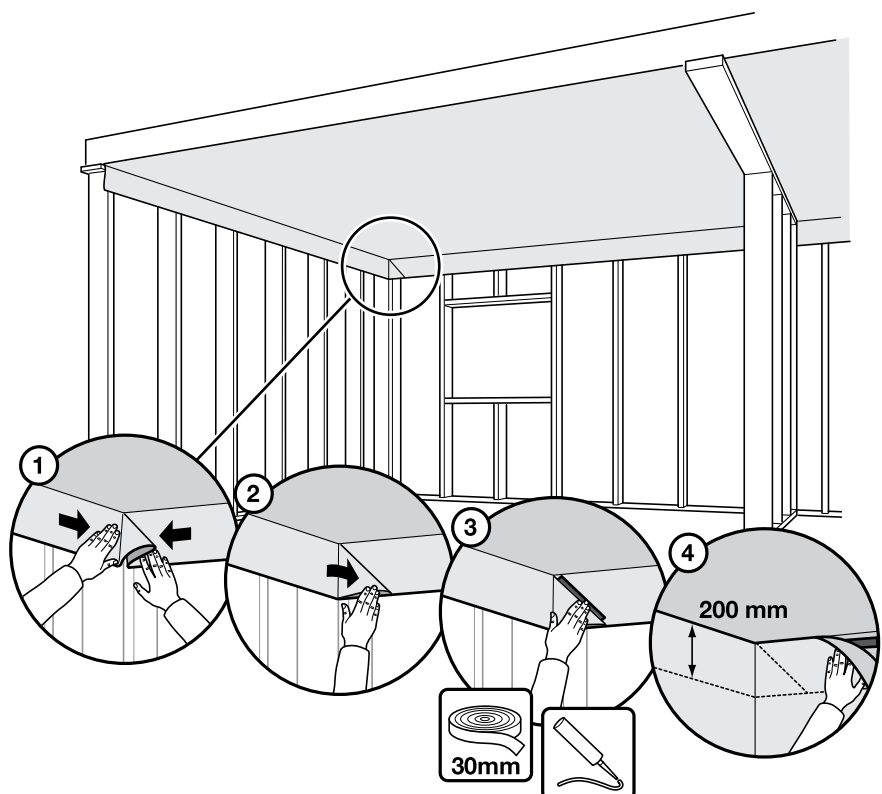


Vid montering av folie i tak och bjälklag skall Arbetsmiljöverkets anvisningar om genomtrampningskydd följas. För att uppfylla kraven kan med fördel Icopal Akvaden Säkerhetsväv användas. Se sida 6.

## Innerhörn

Till exempel hörn där vägg och innertak möts.

1. Stryk folien slät in mot hörnet, så att en dubbel flik bildas in mot rummet.
2. Vik fliken åt sidan.
3. Fäst med butyltape eller folielim.
4. Täck sedan in väggen. Låt folien sluta i kant med väggen så att det blir 200 mm överlapp.



Generellt gäller att man har 200 mm överlapp vid skarvar.

## Akvaden Säkerhetsväv

Montera säkerhetsväven längs eller tvärs träbjälkarna ( $b = 45 \text{ mm}$ ).  
Max c/c 1200 mm mellan träbjälkarna.  
Säkerhetsväven skall hänga ned minst 200 mm längs väggarna.

### 1. Montering tvärs bjälkarna

Vid montering tvärs bjälkarna skall överlappet i folien vara minst 600 mm vid glespanel c/c 300 mm, och minst 800 mm vid c/c 400 mm. Skarven skall klämmas under minst två panelbrädor.

### 2. Montering längs bjälkarna

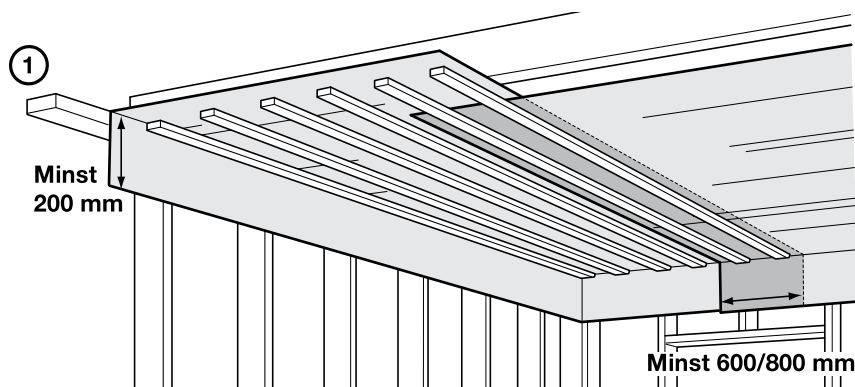
Vid montering längs bjälkarna skall överlappet vara minst 250 mm och c/c glespanel högst 400 mm.

### Montering av glespanel

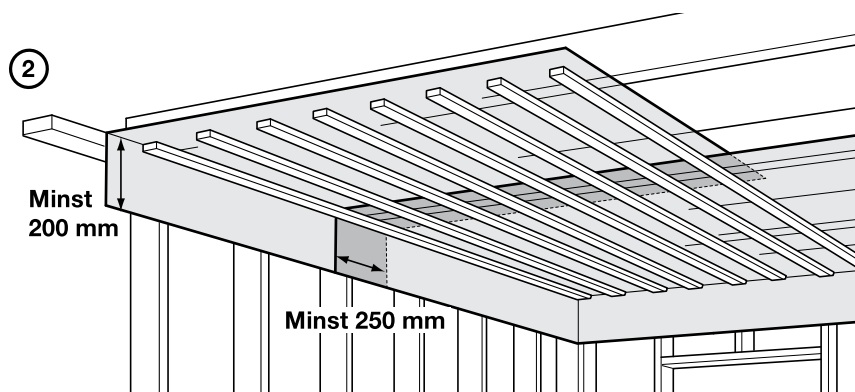
Fäst glespanel med dimension 28 x 70 mm (22 x 70 mm om högst 600 mm mellan bjälkarna) under säkerhetsväven med 2 st 100 x 34 räfflade trådspik i varje bjälke. Två intilliggande panelbrädor får inte skarvas över samma bjälke.

### 3. Montering utan glespanel

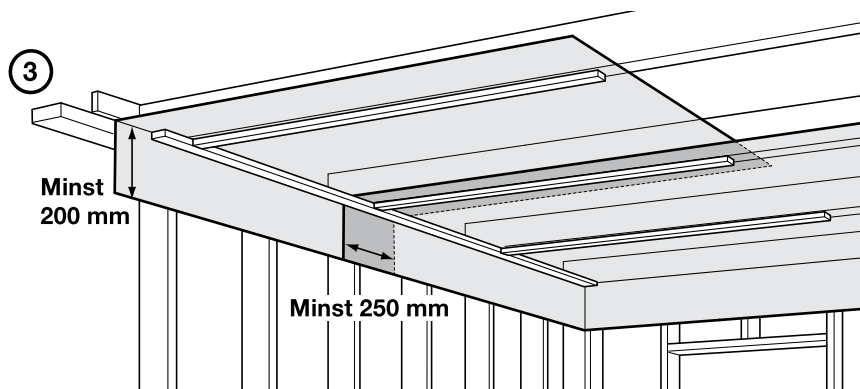
Säkerhetsväven kan även monteras utan glespanel. Spika kortlingar ( $b = 45 \text{ mm}$ ) längs väggarna, mellan träbjälkarna. Montera väven längs bjälkarna med minst 250 mm överlapp. Spika läkt 12 x 45 mm med räfflad trådspik 50 x 20 c/c högst 100 mm på undersidan av varje kortling och bjälke.



Säkerhetsväv tvärs bjälkarna och med glespanel.



Säkerhetsväv längs bjälkarna och med glespanel.



Säkerhetsväv utan glespanel.

Montera glespanelen eller spikläkten samtidigt med säkerhetsväven.

## Bjälklag (inredd vind)

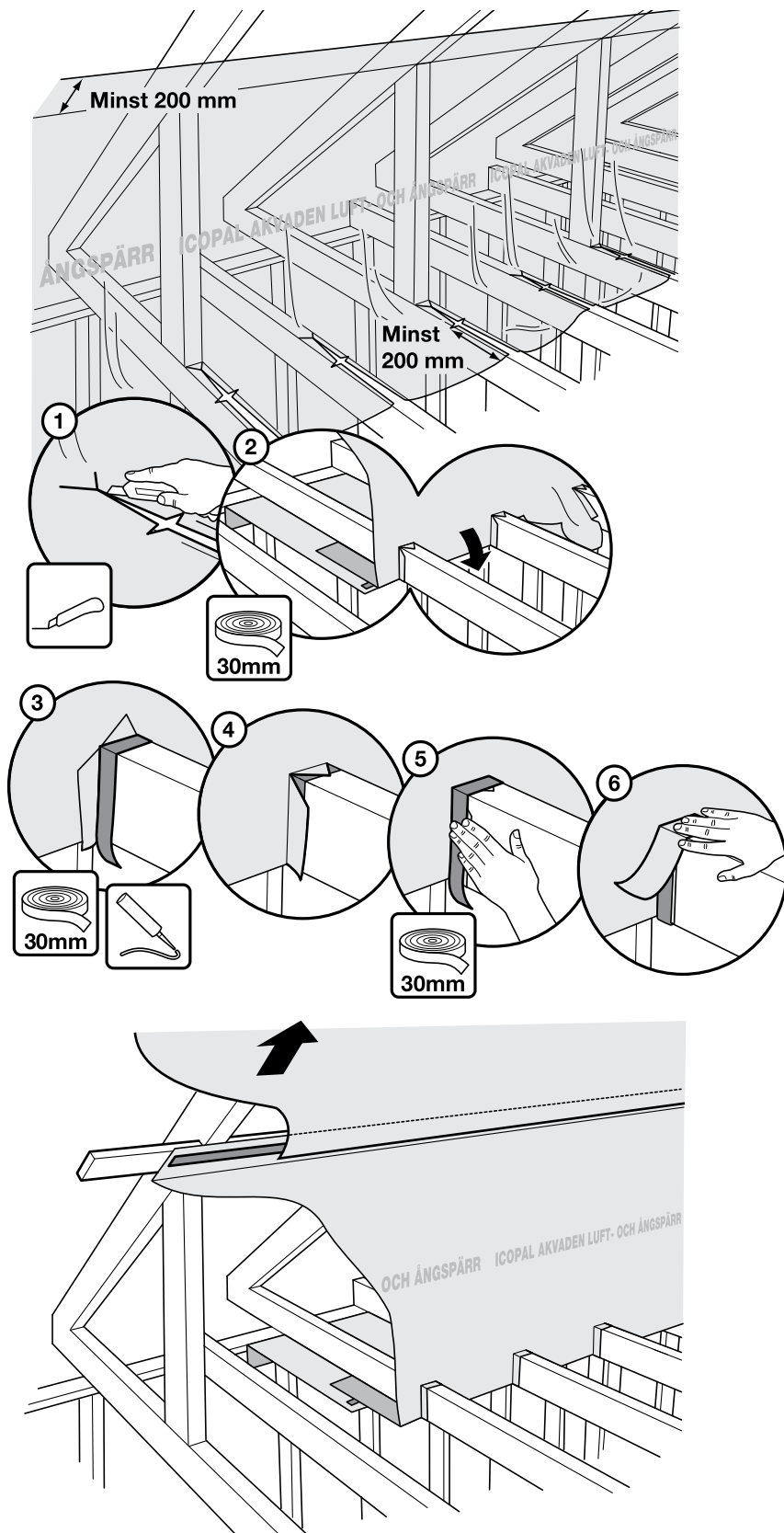
(Akvaden byggfolie)

- Börja montera vid ena stödbenet. Se till att folien kan vikas upp minst 200 mm under bjälklaget och motnocken.
- Rulla ut folien och fäst den mot stödben och takstolar. Eventuella skarvar är enklast att utföra mot fast underlag.
- Skär till folien för bjälkarna och fäst flikarna:

1. Skär folien enligt bilden. Mät noga för att kunna vika den tätt runt bjälkarna.
2. Vik in folien under bjälklaget. Fäst flikarna mot bjälken och komplettera med folie på undersidan. Täta skarvarna mellan övre och undre folie noggrant med butyltape.

3. Fäst en 30 mm bred remsa butyltape (ej Universaltejp) runt bjälken. Alternativt kan folielim användas.
4. Tryck fast de små flikarna mot skarvbandet.
5. Fäst en ny bit butyltape över flikarna.
6. Tryck fast en remsa folie över flikarna för att täta skarven.

- Fortsätt uppåt nocken med ny folie. Sätt gärna fast brädor i bjälkarna bakom skarvarna för att lättare kunna fästa butyltopen.

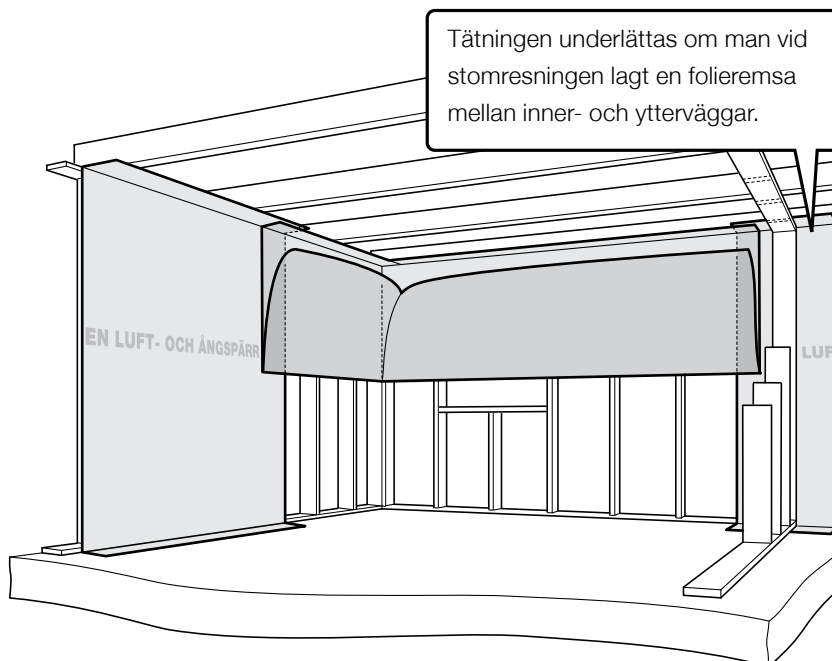


## På vägg

Förbered fönster och andra öppningar enligt beskrivning för ytterhörn sida 9 steg 1 och 2 innan väggen täcks in.

1. Rulla ut folien längs med ytterväggarna.
2. Fäst folien provisoriskt mot reglarna, med den lilla fliken uppvikt mot taket.
3. Vik ned den stora fliken.
4. Fäst resterande folie mot väggen.

Överlapp skall vara minst 200 mm och ligga över regel så att skarven kläms. Om folien skarvas mellan regler används Icopal Skarvband.

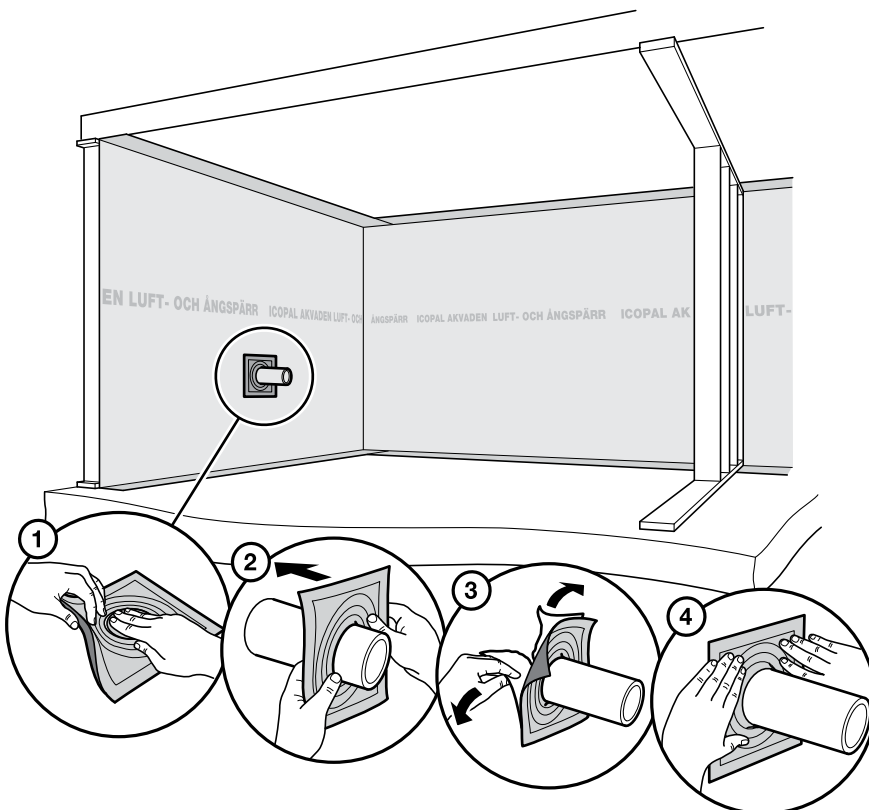


## Genomföringar

Använd Icopal Rörmanschett för att tätas vid genomföringar i ångspärr eller vindskydd.

Se först till att det är rent runt genomföringen.

1. Vik manchetten och ta loss den förstansade skärning som motsvarar rätt rördiameter.
2. Ta bort skyddspappret bara från den del som täcker rörets öppning. Håll manchetten i ett fast grepp och trä den över röret, limbelagda sidan mot väggen.
3. Riv bort resterande skyddspapper.
4. Tryck fast mot underlaget. Det bildas en liten krage upp på röret.

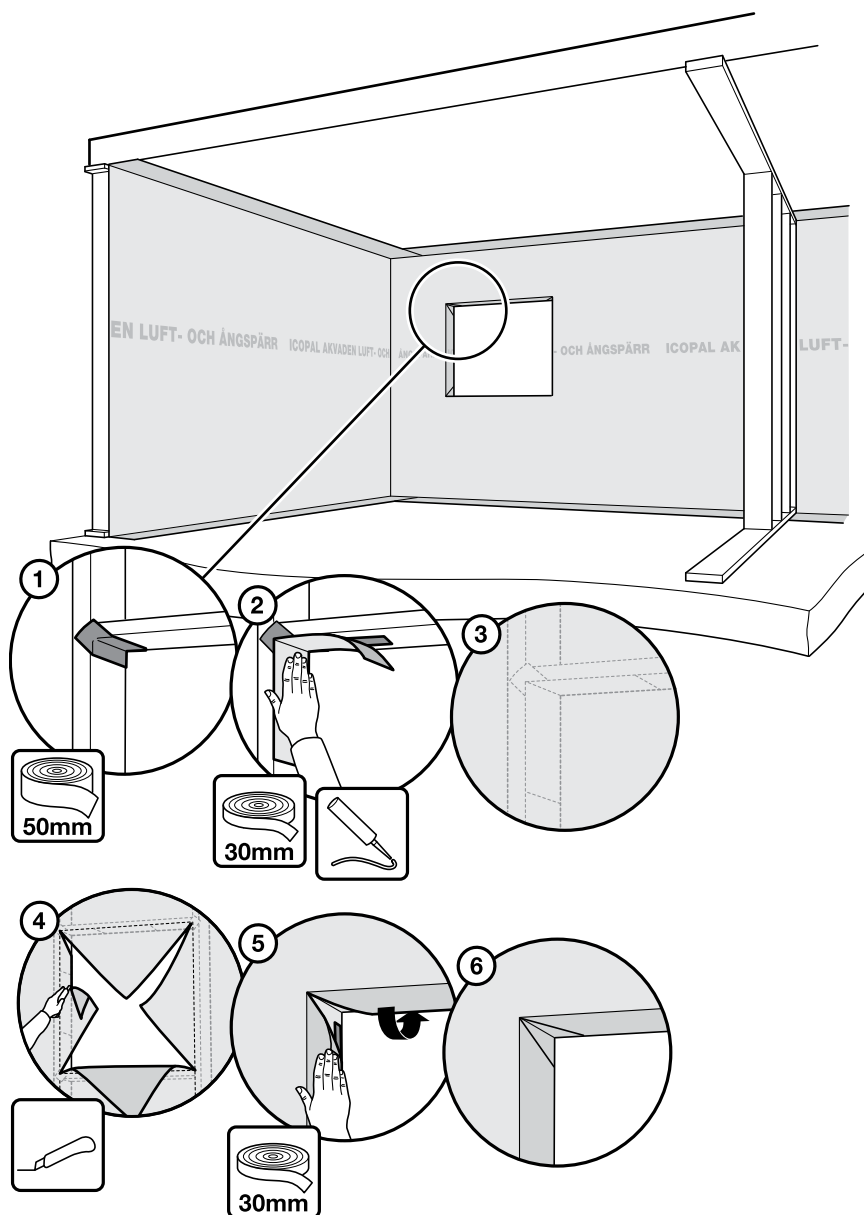




## Ytterhörn

Till exempel hörn vid fönster.

1. Tryck noggrant fast en 50 mm bred remsa butyltape i hörnet, och in över kanten.
2. Fäst en remsa Akvaden byggfolie i hörnet, minst 200 mm i varje riktning och lika bred som fönstersmygen. Fäst med 30 mm butyltape eller folielim.
3. Täck in väggen och fönsteröppningen med byggfolie enligt anvisning sida 8.
4. Skär ett kryss i folien framför fönstret. Vik flikarna utåt och skär rent längs fönstersmygen.
5. Fäst flikarna med butyltape.
6. Det färdiga hörnet bör se ut som på bilden.



## På golv

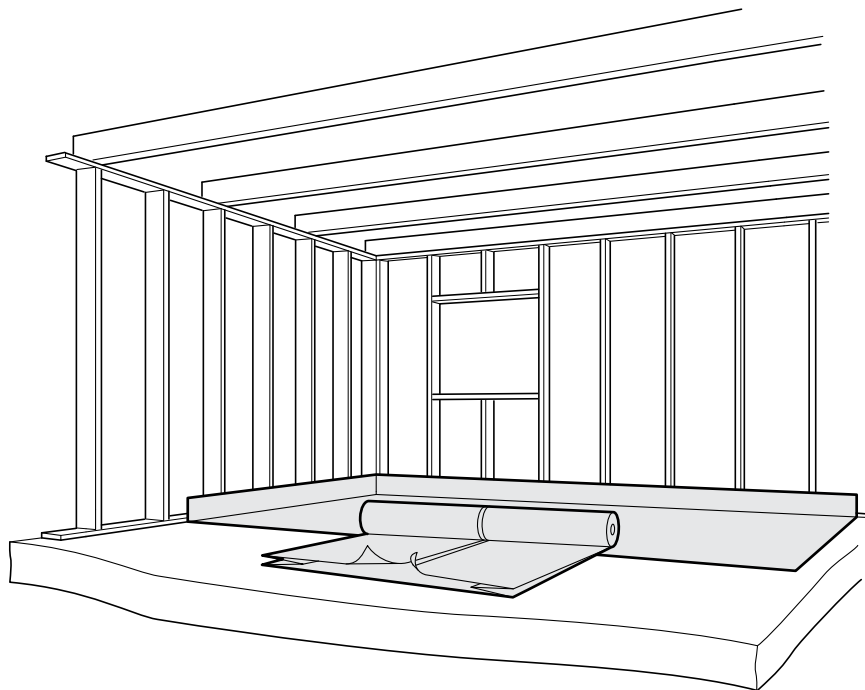
På golv behövs normalt ingen ångspärr för att skydda mot fukt från insidan (beror dock på konstruktionen).

Däremot är det vanligt att man på golv behöver ett fuktskydd för att skydda golvbeläggningen mot den fukt som kan finnas i betonggolvet.

Vid användning av byggfolie som fuktskydd på golv är det viktigt att golvet är helt rent från organiskt material innan folien läggs ut. Det är också viktigt att folien skyddas omgående efter utläggning så att den inte punkteras under resten av byggtiden.

1. Rulla ut folien på golvet. Tag till längden så att du kan dra upp den minst 200 mm på ytterväggarna.
2. Vik ut flikarna åt vardera sidan.
3. Fäst folien i regelverket.

Överlapp skall vara minst 500 mm, eller minst 200 mm om skarvarna tätas med hjälp av Icopal Skarvband.



### Ångspärr eller fuktskydd?

För fuktskydd på golv där underlaget är av betong rekommenderar vi att Icopal Fonda Special används. Denna produkt är speciellt framtagen för användning som fuktskydd på golv, även vid platta på mark. För mellanbjälklag med tillfällig byggfukt kan dock Icopal Akvaden 0,20 mm vara tillräckligt som fuktskydd på golv under vissa förutsättningar. Rådgör med byggnadskonstruktör.

# Tekniska data

## Akvaden Byggfolie

Folie av LD-polyeten.


Ånggenomgångsmotstånd  $>1500 \times 10^3$  s/m  
Åldrings- och alkalibeständig.

P-märkt godkännandebevis  4308/89

## Akvaden Säkerhetsväv

Väv av HD-polyeten dubbelsidigt belagd med LD-polyeten.

Ånggenomgångsmotstånd  $>1500 \times 10^3$  s/m  
Åldrings- och alkalibeständig.

P-märkt godkännandebevis  2427/87

Uppfyller Arbetsmiljöverkets krav på genomtrampningsskydd i tak och bjälklag.

## Tillbehör

	Material	Fäster mot	Lagring
<b>Icopal Rörmanschett</b>	EPDM-duk belagd med självhäftande lim i akryl	Plast, metall, glas och hyvlat trä	Torr vid rumstemperatur. Max lagringstid två år från produktionsdatum
<b>Icopal Butyltape</b>	Tätband av åldringsbeständigt butylgummi	Plast, metall, glas, hyvlat trä, puts och betong	Torr vid rumstemperatur. Max lagringstid två år från produktionsdatum
<b>Icopal Universal FT</b>	Tape belagd med tryckkänsligt akrylfästämne	Plast, metall, glas och hyvlat trä	Torr vid rumstemperatur. Max lagringstid två år från produktionsdatum
<b>Icopal Folielim</b>	Enkomponents vattenbaserat dispersionslim	Plast, hyvlat trä, puts och betong	Torr vid rumstemperatur. Max lagringstid två år från produktionsdatum
<b>Icopal Butylfogmassa</b>	Mjuk, elastisk fogmassa av butylgummi	Plast, metall, glas, hyvlat trä, puts och betong	Torr vid rumstemperatur. Max lagringstid två år från produktionsdatum



# ICOPAL

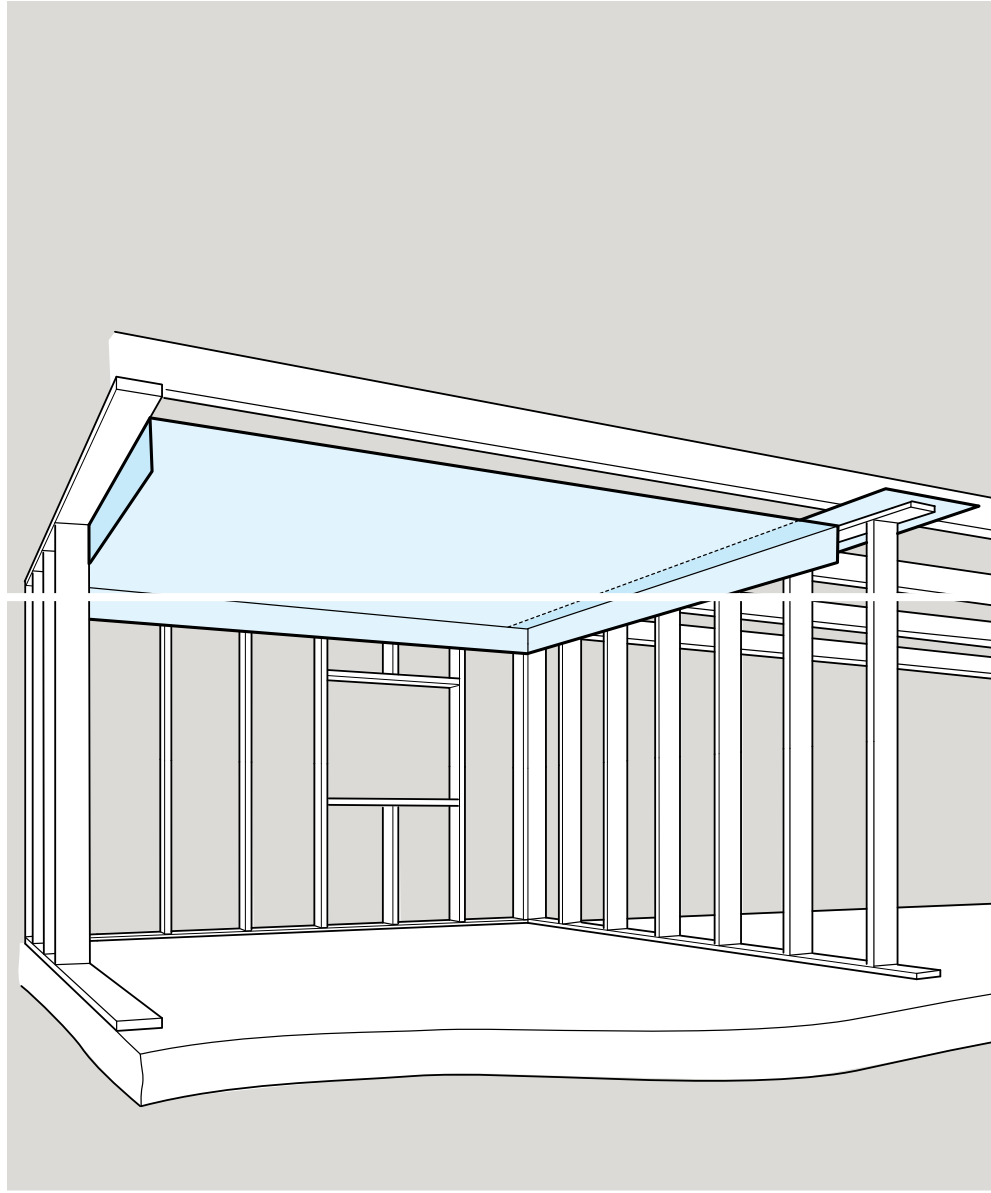
Världens ledande leverantör av tak- och tätskiktslösningar

## Icopal AB

Box 848, 201 80 Malmö

Kundservice mail: [info.se@icopal.com](mailto:info.se@icopal.com)

[www.icopal.se](http://www.icopal.se)



## Ingen skyddar huset bättre

Vår uppgift är att bidra till säkra och hållbara hus med bästa totalekonomi. Och det vill vi göra bättre än någon annan. Som marknadsledande, internationell koncern erbjuder Icopal byggmaterial som skyddar mot vatten, fukt, värme, kyla och brand. Vi tillverkar och marknadsför såväl nydanande som beprövade produkter för svenska förhållanden.

Våra lösningar präglas av helhetssyn och kvalitetstänkande i alla led. Det betyder maximal trygghet för alla parter; för dig som planerar, bygger, äger eller brukar byggnaden.