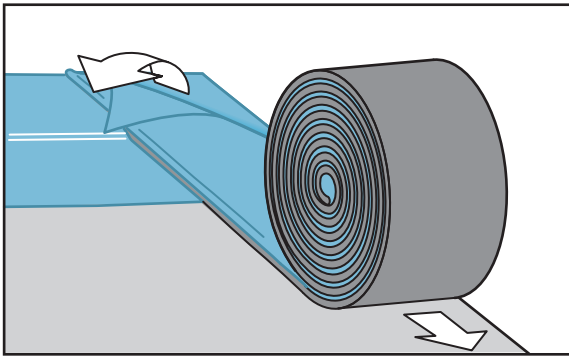


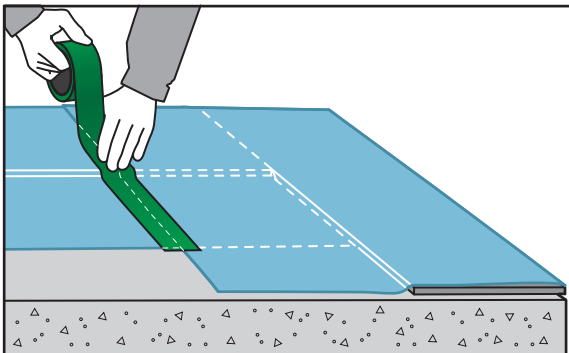


# Monteringsanvisning T-Syll Super

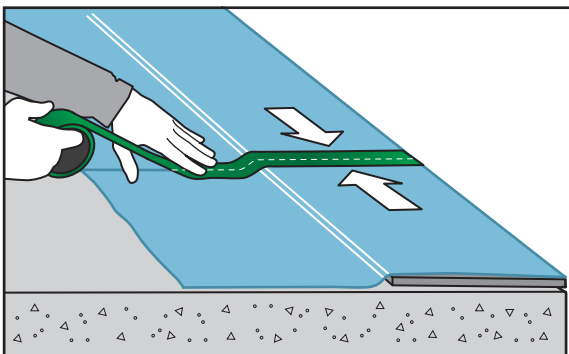


Se till att grunden är plan, jämn och väl rengjord. Ta bort ojämnheter och lösa rester. Läg därefter ut syllisoleringen med avslut mot hörn så att mötande T-Sylls tvärende från andra grundsidan ansluts foamkant mot foamkant och med folieremsan utvikbar inåt över den andra syllisoleringen.

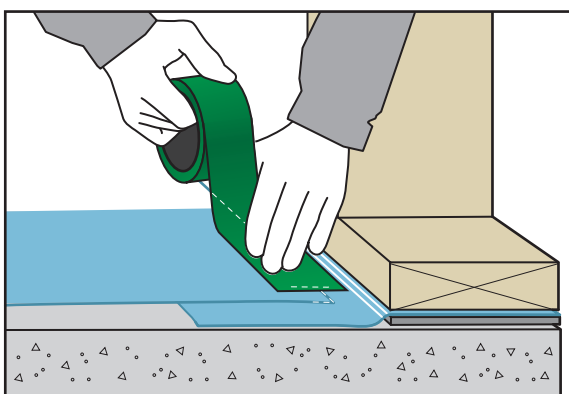
Syllisoleringen fixeras mot underlaget med godkänd häftmassa, dubbelhäftande butylband eller sparsam spikning med stålsplik genom foamdelen (klämd mellan syll och grund).



Skarv och folieöverlappet vid hörn tejpas med Tätningstejp T-Flex.



Tvärskarvar utmed grundsidorna skarvas kant mot kant och tejpas noggrant med T-Flex.



Slutlig fixering sker i samband med att syllen monteras med lämplig infästning och tryck ner mot grundplattan. Anslutande fuktskydd från övriga grundplattan skall överlappa folieremsan och tejpas helslutande med T-Flex eller motsvarande godkända skarvhjälpmedel för fuktskyddet.

2011-06-25