

H+H Multiplattan 525

Produktdata



H+H Multiplattan är ett massivt lättbetongblock som används till bärande och ej bärande vägg i småhus, flerbostadshus, kontor, industri och skolor/förskolor. Den används även till att bygga inredningar såsom hyllor, köksöar, spiskåpor och inredning i badrum.

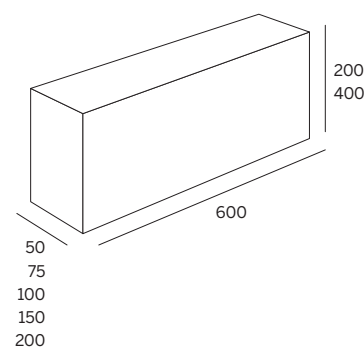
Blocken sammanfogas med H+H Tunnfogslim. Det är ett lim som är baserat på sulfatresistent cement och det läggs på med en tandad skopa. Fogens tjocklek är ca 1-2 mm.

Plattan tunnputsas eller spacklas invändigt före tapetsering eller målning.

Beteckning	H+H Multiplattan 525
Densitet, kg/m ³	525
Hållfasthetsklass	5,0
Normaliserad tryckhållfasthet f_b MPa	5,0
Värmeledning $\lambda_{10, dry}$ W/mK	0,12
Leveransdensitet kg/m ³	735

Mått, leveransvikt, konstruktionstyngd, limåtgång

Längd mm	Tjocklek mm	Höjd mm	Leveransvikt kg/st	Konstruktions-tyngd kN/m ²	Limåtgång kg/st
300	25	200	1,1	-	-
600	50	400	8,8	0,33	0,20
600	75	200	6,6	0,49	0,25
600	100	200	8,8	0,65	0,30
600	100	400	17,6	0,65	0,38
600	150	200	13,2	0,98	0,45
600	200	200	17,6	1,30	0,60



Toleranser: Tjocklek $-1,0 \pm 1,5$ mm.
Höjd $-2,0 \pm 1,0$ mm. Längd $-1,0 \pm 1,5$ mm.

Värmegenomgångskoefficient, brandteknisk klass

Tjocklek mm Oberäknat puts	Korrigerad värmegenomgångskoefficient U_{korr} W/m ² K Yttervägg med 15 mm puts	Brandteknisk klass ¹			
		Enbart bärande vägg		Bärande och avskiljande vägg	Ej bärande, avskiljande vägg
		Ensidig brandpåverkan	Tvåsidig brandpåverkan		
50	-	-	-	-	EI 30
75	-	-	-	-	EI 90
100	-	R 90	R 30	REI 90	EI 120
150	0,78	R 180	R 90	REI 180	EI 240
200	0,61	R 240	R 120	REI 240	EI 240

¹ Brandteknisk klass publicerad i Brandskydd, Byggvägledning 6, Svensk Byggtjänst